



FLOOR DRAIN

**drenea**

MADE IN ITALY



Dall'idea di due giovani imprenditori nasce Drenea: il progetto che unisce l'esperienza nella lavorazione dell'acciaio con l'eccellenza nelle scelte di design, per offrire prodotti di eccezionale qualità e funzionalità.

Drenea propone al mercato italiano ed internazionale una serie di pilette a filo pavimento che sa soddisfare tutte le esigenze, sia tipologiche che dimensionali, con misure che vanno dalla classica 150x150 mm alla 200x200 mm e versioni con griglia, cover o porta piastrella, le nuove pilette sono realizzate in acciaio inossidabile AISI 304 e, su richiesta, AISI 316 con finitura lucida. A completamento della serie, le canaline 300x60 mm e 600x60 mm con coperchio lucido / piastrellabile o griglia.

Fondamentale per l'efficienza funzionale del prodotto, Drenea ha sviluppato Check Valve: la valvola di non ritorno che blocca odori sgradevoli, reflusso di schiuma ed acqua e la risalita degli insetti dagli scarichi. Drenea crea prodotti che fanno dell'estetica funzionale la loro cifra distintiva, con soluzioni tecniche avanzate ed eccellenza nell'uso delle materie prime.





From the idea of two young entrepreneurs comes Drenea: the project that combines the experience in steel manufacturing together with the design excellence in order to offer products of superb quality and functionality.

Drenea proposes to the international and Italian market a series of floor drains able to satisfy both typological and dimensional needs, from the classical size of 150x150mm to the 200x200mm one and versions with grate, cover or tile-holder. The new drains are realized in AISI 304 stainless steel, or AISI 316 upon request, with mirror-finish surface. The functional efficiency of the product is additionally assured by Check Valve, the new item developed by Drenea: the valve that stops unpleasant smells, foam and water flowing back and the insects' upstream journey from the waste piping. Drenea creates products, whose key features are functional aesthetic with up-to-date technical solutions and mastery in the use of raw material.



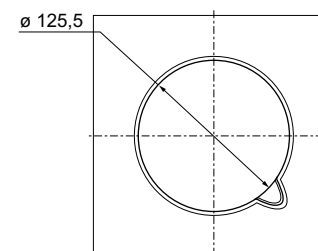
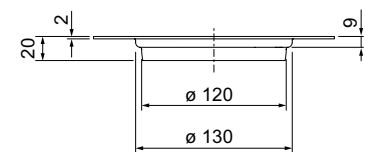
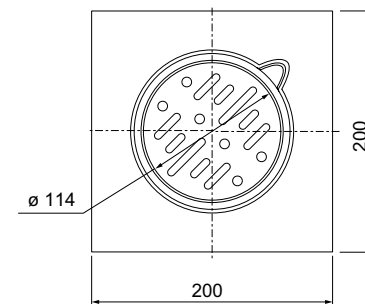
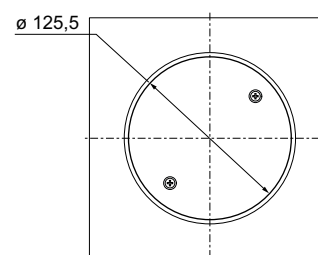
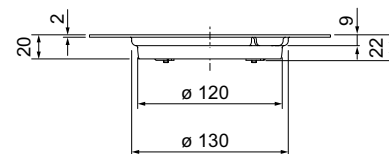
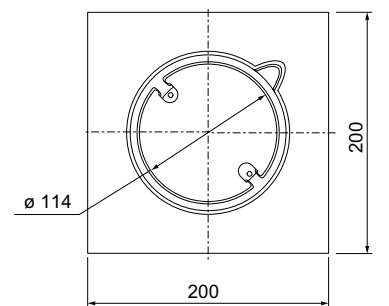
### *DR20/1*

Piletta a filo pavimento per ispezione con guarnizione  
e coperchio avvitato.  
Cleanout with gasket and screwed cover.



### *DR20/2*

Piletta a filo pavimento con griglia e coperchio.  
Floor drain with grate and cover.





## *Pilette a filo pavimento*

Le pilette a filo pavimento sono disponibili in varie versioni: con griglia appoggiata o avvitata, con coperchio, con coperchio avvitato e per ispezione con guarnizione.

### Floor drain

The floor drains are available in different versions: with grate, placed or screwed down, with cover, with screwed down cover and with gasket for inspection.



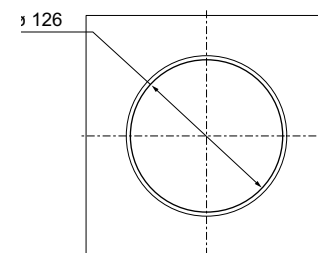
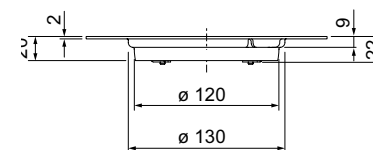
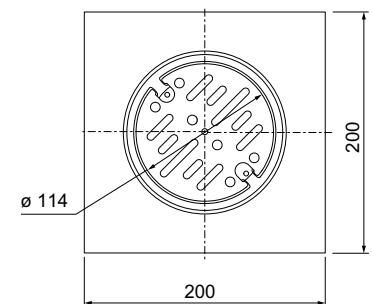
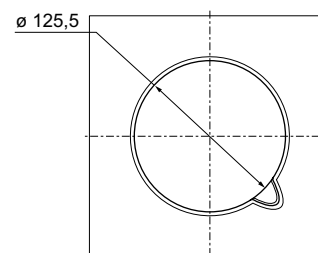
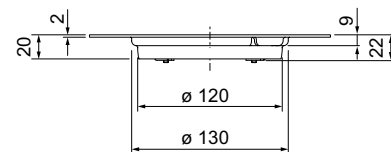
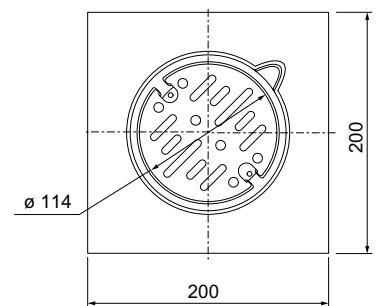
### *DR20/3*

Piletta a filo pavimento con griglia avvitata  
e coperchio.  
Floor drain with screwed grate and cover.



### *DR20/5*

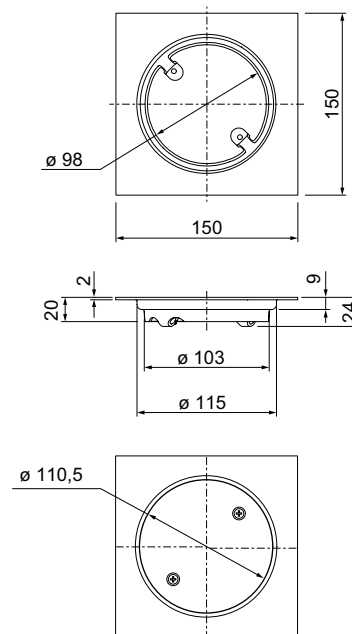
Piletta a filo pavimento con griglia avvitata  
e coperchio con vite centrale.  
Floor drain with screwed grate and cover with central screw.





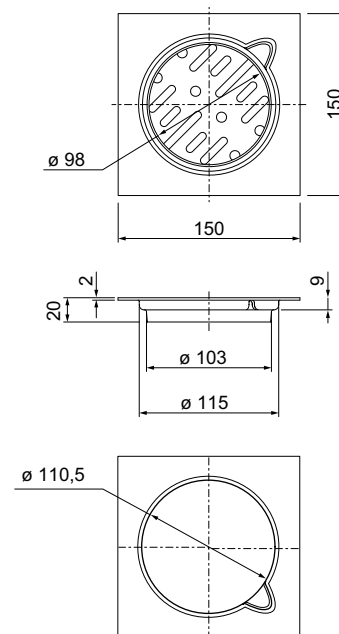
### *DR15/1*

Piletta a filo pavimento per ispezione con guarnizione  
e coperchio avvitato.  
Cleanout with gasket and screwed cover.



### *DR15/4*

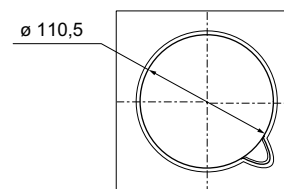
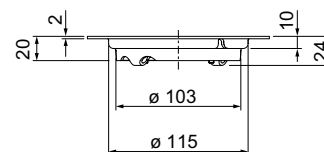
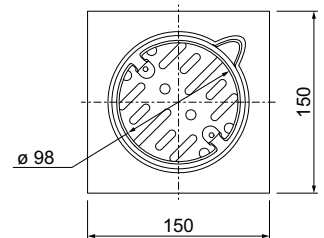
Piletta a filo pavimento con griglia e coperchio.  
Floor drain with grate and cover.





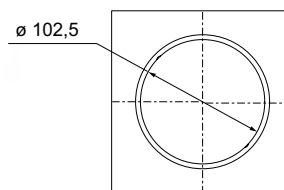
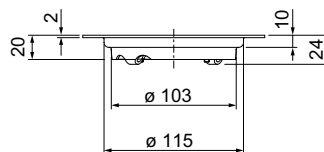
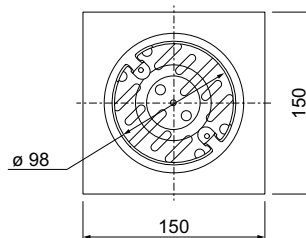
### *DR15/5*

Piletta a filo pavimento con griglia avvitata e coperchio.  
Floor drain with screwed grate and cover.



### *DR15/6*

Piletta a filo pavimento con griglia avvitata  
e coperchio con vite centrale.  
Floor drain with screwed grate and cover with central screw.



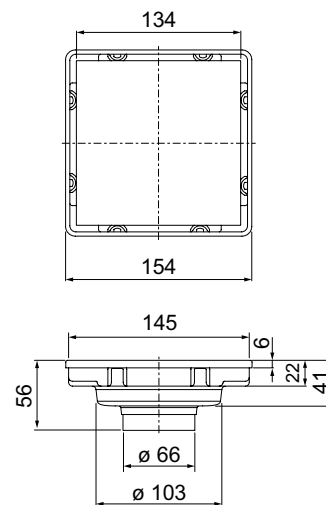






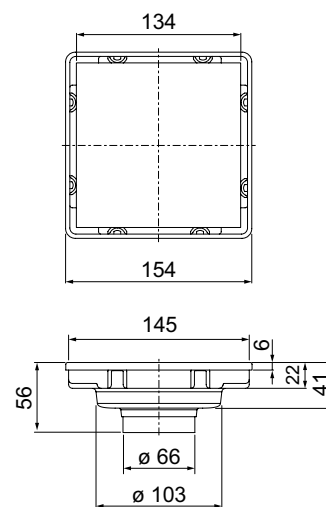
*DRP/15 TC*

Piletta a filo pavimento con coperchio lucido piastrellabile.  
Floor drain with tileable mirror cover.



*DRP/15*

Piletta a filo pavimento con portapiastrella.  
Floor drain with tile holder.

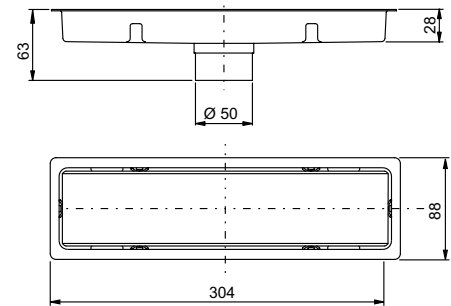




## *Pilette portapiastrelle*

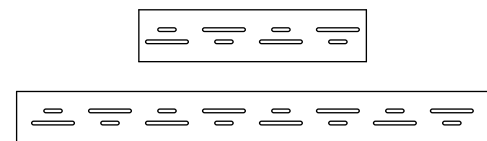
Le pilette a filo pavimento con portapiastrella permettono un effetto a scomparsa.  
In alternativa, la versione con coperchio lucido.

Tile holders  
The floor drains with tile holder allow a concealed effect.  
Alternatively, mirror-finish covers are available.

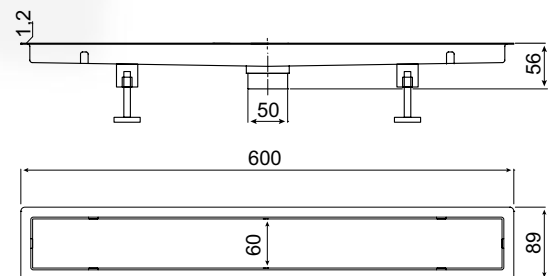


### *DR630/C*

Canalina doccia con coperchio lucido  
reversibile piastrellabile.  
Shower channel with reversible tileable cover.



Griglia/grate DR2



### *DR660/C*

Canalina doccia con coperchio lucido  
reversibile piastrellabile.  
Shower channel with reversible tileable cover.



## *Canaline doccia*

Eleganti canaline doccia completamente in acciaio inossidabile, proposte con coperchio lucido / piastrellabile o griglia.

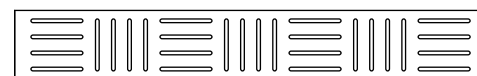
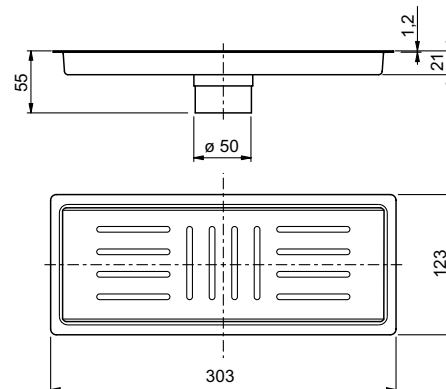
### Shower channels

Elegant shower channels completely in stainless steel, proposed with polished / tileable lid or grate.



*DR1030/A*

Canalina doccia con griglia.  
Shower channel with grate.

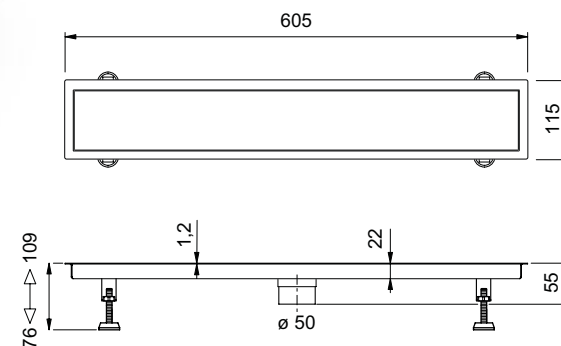


Griglia/grate DR1



*DR1060/C*

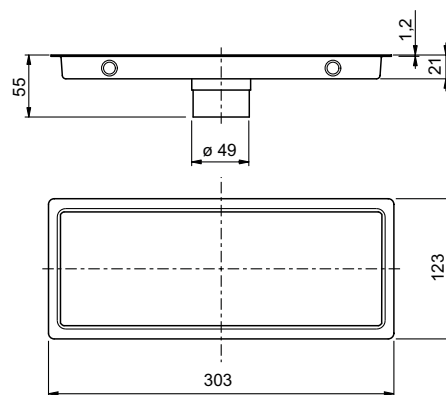
Canalina doccia con coperchio lucido  
reversibile piastrellabile o griglia.  
Shower channel with reversible tileable cover or grate.





*DP1030*

Canalina doccia con portapiastrella.  
Shower channel with tile holder.





Per pilette a filo pavimento 200x200 mm.  
For 200x200mm floor drains.



Per pilette a filo pavimento e tile holders 150x150 mm.  
For 150x150mm floor drains and tile holders.



Per canaline doccia 150x150 mm.  
For 150x150mm shower channel.



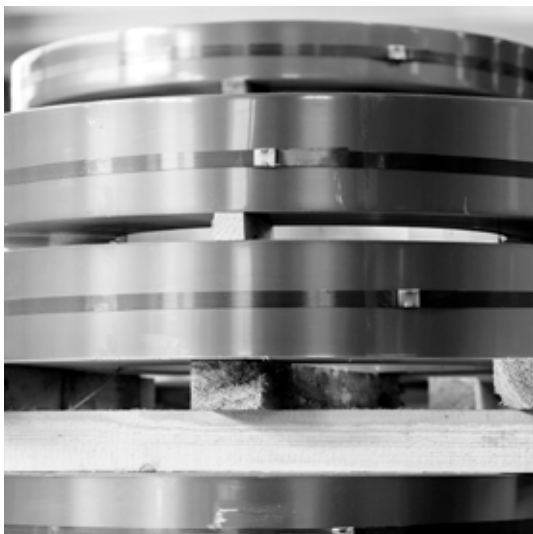


## *Check Valve*

La valvola di non ritorno che blocca odori gradevoli, reflusso di schiuma ed acqua e la risalita degli insetti dagli scarichi.

Check valve

The no-return valve that stops to unpleasant smells, foam and water flowing back and the insects' upstream journey from the waste piping.





## *La produzione*

Tutti i nostri prodotti sono progettati e realizzati in Italia.

Production department

All our products are designed and manufactured in Italy.

*info@dreneainox.com*