



Home Appliances

Middle East Catalogue

TEKA
TECHNIK & KÜCHE

100
YEARS



www.teka.com

HOME APPLIANCES

| | |
|-----------------------|-----|
| Our company | 02 |
| Teka Group | 04 |
| Brand values | 06 |
| Design | 08 |
| Our Range | |
| Infinity G1 Edition | 10 |
| Ovens | 24 |
| Microwaves | 50 |
| Coffee machine | 68 |
| Hobs | 74 |
| Free Standing Cookers | 110 |
| Hoods | 116 |
| Cold Line | 146 |
| Wine Coolers | 156 |
| Dishwashers | 166 |
| Laundry | 176 |

TEKA

100
YEARS

100 YEARS OF INNOVATION

1924

The company is founded in Haiger, Germany, specializing in **agricultural machinery**.



1928

Willi Thielmann builds a new factory in Haiger, where the **first enamelled ovens** are produced and marketed.

1942

Three new factories are built in Germany due to the high demand of **stainless-steel** products.

1926

Lighting and energy systems start to be manufactured.

1939

The success of the ovens makes it necessary to expand production by building a new plant at the factory.

1955

Helmut Klein joins the company as factory manager for the production of stainless-steel sinks.

1959

Production of stainless-steel **gas hobs** begins in Haiger, Germany.

1964

The factory in Santander, Spain, is inaugurated, where **stainless-steel sinks** begin to be produced.

1965

The group starts manufacturing **washing machines, stoves and ovens** in the Zaragoza plant.



1968



Teka's **first built-in sink**, a pioneer product in the industry worldwide, has arrived.

1970

Teka starts producing gas hobs in Santander.

1975

Teka manufactures the first extractor hood in Santander.

1977

The production of **electric ovens** begins.

1983

Teka is the first European brand to manufacture **glass ceramic hobs**. They start to be produced in Germany and Spain.



2014

Teka reaches 75 million sinks sold and consolidates its position as the second largest manufacturer in the world.

2021

Launch of three worldwide exclusive Teka innovations: **SteakMaster**, **MaestroPizza** and **AirFry** ovens.



2004

Production of vitroceramic, induction and gas hobs begins in Italy and Turkey.

1989

Teka begins to produce and commercialize kitchen **taps**.

2024

Teka reaches **100 years** of history with more than 300 million products sold worldwide.

1984

Teka starts producing **microwaves** in Portugal and becomes a pioneer in Europe.



1992

Launch of the first **decorative** extractor hood.

2016

Teka consolidates its position as a leading brand in Portugal, a market in which 1 out of every 3 kitchen appliances sold is Teka.

2022

Infinity G1 is launched, an exclusive edition designed by ItalDesign Giugiaro studio.



1990

Mexico's factory opens, where new sink models are produced due to its high demand in America.

1978

Teka patents worldwide the **first built-in cooktop** and launches the first built-in gas cooktops on the market.







TEKA | GROUP

*Thousands of solutions.
Millions of moments.*

Teka Group comprehends different worldwide leading brands, such as Teka, Küppersbusch, Intra or Thor. The group, with more than 140 years of history, has become an international example of household appliances manufacturing. As of today, Teka owns 15 factories and 4.000 workers around the world, with presence in more than 120 countries in five continents.

TEKA

Küppersbusch
FÜR KÜCHEN MIT STIL

intra
SCANDINAVIAN DESIGN

THOR

A person with dark hair in a ponytail, wearing a green long-sleeved shirt, is sitting on a rocky shore. They are looking out over a calm lake that reflects the warm, orange and yellow light of a sunset. In the background, there are several layers of misty, blue-toned mountains. The overall mood is peaceful and contemplative.

Made for your
lifestyle



We work to make your life easier, and to design products to be the perfect complement for your kitchen.

As we truly believe that the kitchen is the heart of our homes and our lives, we create products to be in harmony with your lifestyle. To help you choose the products that better suit you, we have created three different lifestyle product categories, to facilitate the search and comparison of products, and so that you can find the one that is right for you.

MAESTRO

The **MAESTRO** range products are designed for the most demanding ones. For those in love with the kitchen, who want the latest innovations, and who enjoy high-quality cuisine at home. With this range, you will get the most out of your gastronomic skills, and you will have at your disposal the best options for your appliances.

TOTAL

The **TOTAL** range is made for those who love to cook and do not want to give up having the best options at their fingertips.

An option designed for those who want the best results with the minimum consumption.

EASY

The **EASY** range is designed for those looking for convenient, functional appliances, with good performance and at a fair price. Simple but smart solutions affordable for everyone.

Pure lines and essential forms





WORLDWIDE **NOVELTY**

Infinity | G1 Edition

VELVET FEELING, A TOUCH LIKE NO OTHER

Feel the difference and get an exclusive composition out of your kitchen.

With its unique black matt finishing, copper details, and advanced cooking functions, our new Infinity | G1 Edition 60cm Oven promises an experience at the next level.

**Black matt finishing**

And a velvet touch that won't stop surprising you time after time.



340 °C

Temperature

Ideal temperature for the perfect homemade pizza with its MaestroPizza function.

**Discover the complete edition**

Get the most out of your Infinity | G1 Edition 60cm oven, by matching it with the rest of the products of the edition.



SCAN AND
DISCOVER



Infinity | G1 Edition comes to life through the mutual work of two remarkable brands: **Teka** and **Italdesign Giugiaro**. Bringing together the 50+ experience of Italdesign Giugiaro, the acclaimed design and engineering automotive company, and Teka's vast knowledge of creating kitchen products.



Italdesign Giugiaro is a leading company founded in 1968, which has designed, inspired, developed, and manufactured the most innovative solutions for the automobile industry and related fields worldwide, such as Nikon cameras or motorcycles, e-bikes for Ducati, automobiles for Lamborghini, Ferrari, Maserati, and DeLorean Motor Company, amongst other renowned brands.



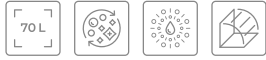


Ref. 11100057



Ref. 112030010

INFINITY | G1 EDITION



- Infinity | G1 Edition
- Designed in Italy by Giugiaro Italdesign
- Multifunction SurroundTemp oven
- Up to 340°C in cavity for perfect pizza finish
- Temperature range for traditional recipes: 50-250°
- Exclusive matte black finishing
- 8 cooking functions
- Pyrolysis self-cleaning system and automatic HydroClean system
- Touch control display with knobs
- Electronic timer (Delay/Start function)
- Chrome supports with 5 cooking levels
- Removable quadruple glazed door
- Automatic disconnection security system
- SoftClose system
- Children safety lock
- Manual quick preheating
- Anti-tip deep tray, baking tray and reinforced grid
- Special pizza stone included
- Capacity (gross/net): 71 /70 litres

- مجموعة انفينتي الخاصة والمميزة
- تصميم إيطالي من قبل شركة Giugiaro Italdesign
- فرن متعدد الوظائف بتقنية درجة الحرارة المحيطة (سيراوند تيمب)
- يتميز بتجفيف يصل إلى 340 درجة مئوية للحصول على أفضل شكل للبيتزا
- نطاق درجة الحرارة للوصفات التقليدية: 50-250 درجة
- ملمس خارجي مميز باللون الأسود المطفي
- مزود بعدد 8 وظائف للطهي
- نظام التنظيف الذاتي بالتحلل الحراري ونظام هايدرو كلين الآلي
- شاشة تحكم تعمل باللمس مع مقابض مؤقت إلكتروني (وظيفة التأخير/البدء)
- دعائم الكروم مع 5 مستويات للطهي
- باب زجاجي رباعي قابل للإزالة
- نظام فصل آلي لتوفير الأمان
- نظام الإغلاق برفق
- خاصية قفل الأمان للأطفال
- التسخين المسبق اليدوي السريع
- صينية عميقة مانعة للانقلاب، وصينية مخبوزات وشبكة معززة
- يحتوي على حجر تسوية بيتزا خاص
- السعة (الإجمالي/الصافي): 71 / 70 لتر

COLOR

Black Matt

PRODUCT DIMENSIONS

Height 595mm Width 595mm Depth 537+22mm

ML 82 INFINITY G1



- Infinity | G1 Edition
- Designed in Italy by Giugiaro Italdesign
- Built-in Microwave + Grill
- Exclusive matte black finishing
- Ceramic base with uniform heating
- 3 cooking functions
- 5 power levels, 850 W
- Grill power: 1200 W
- Defrost by time and weight
- Touch control display with knobs and minute minder
- Double glazed door with left opening
- Electronic door opening
- Automatic disconnection when open door
- Incandescent inner light
- Dropdown grill
- Quick start
- Capacity (gross/net): 22 /21.56 litres
- Stainless steel cavity
- Crunch plate included

- مجموعة انفينتي الخاصة والمميزة
- تصميم إيطالي من قبل شركة Giugiaro Italdesign
- ميكروويف مدمج + شواية
- ملمس خارجي مميز باللون الأسود المطفي
- قاعدة من السيراميك مع القدرة على التسخين بالتساوي
- مزود بعدد 3 وظائف للطهي
- 5 مستويات للطاقة، 850 واط
- قدرة الشواية: 1200 واط
- تسخين الطعام حسب الوقت والوزن
- شاشة تحكم تعمل باللمس مع مقابض وخاصة التنبيه كل دقيقة
- باب زجاجي مزدوج مع فتحة يسارية
- فتح الباب إلكترونياً
- فصل تلقائي عند فتح الباب
- إضاءة داخلية ساطعة
- شواية منسدلة
- خاصية البدء السريع
- القدرة (الإجمالي/الصافي): 22 / 21.56 لتر
- تجويف من الفولاذ المقاوم للصدأ
- يحتوي على طبق طحن

COLOR

Black Matt

PRODUCT DIMENSIONS

Height 390mm Width 595mm Depth 334mm





Ref. 111160027



Ref. 111630007

MLC 84-G1 BM

NEW



- Infinity | G1 Edition
 - Microwave + Grill
 - 3 cooking functions
 - Capacity (gross/net): 45 / 44 litres
 - 5 power levels + 1000 W microwave power
 - 1400 W grill
 - Defrost by time and weight
 - Touch control display with knobs
 - Electronic timer (Delay/Start function)
 - Chrome supports with 5 cooking levels
 - Removable double glazed door
 - Automatic disconnection security system
 - Reinforced grid
- مجموعة انفينتي الخاصة والمميزة
 - ميكروويف وشواية
 - مزود بعدد ٣ وظائف للطهي
 - القدرة (الإجمالي / الصافي): ٤٥ / ٤٤ لترًا
 - ٥ مستويات للطاقة + طاقة الميكروويف ١٠٠٠ واط
 - قدرة الشواية ١٤٠٠ واط
 - تسخين الطعام حسب الوقت والوزن
 - شاشة تحكم تعمل باللمس مع مقابض مؤقت إلكتروني (وظيفة التأخير والتشغيل)
 - دعائم من الكروم مع ٥ مستويات للطهي
 - باب زجاجي مزدوج قابل للإزالة
 - نظام فصل آلي لتوفير الأمن
 - شبكة معززة

COLOR

Black Matt

PRODUCT DIMENSIONS

Height 455mm Width 595mm Depth 559mm

CLC 85-G1 GM INFINITY

NEW



- Infinity | G1 Edition
 - Automatic built-in coffee machine
 - Self-cleaning function
 - Intensity, temperature and coffee quantity regulation
 - Electronic control display
 - Telescopic rails for an easy pull out of the coffee maker
 - 30 automatic programs
 - Automatic LED lights
 - Capacity: 2 cups at once
 - Easy removable container for coffee grounds
 - 15 bar pump pressure
 - Adjustable coffee, steam, and hot water pipes
 - Integrated steel grinder for natural coffee beans (13 different ground positions)
 - Coffee beans container, 200 gr capacity
 - Pre-ground coffee container
 - 1,8 litres water tank
 - Automatic decalcifier
- مجموعة انفينتي الخاصة والمميزة
 - ماكينة تحضير قهوة ذاتية مدمجة
 - مزودة بوظيفة التنظيف الذاتي
 - تنظيم الكثافة ودرجة الحرارة وكمية القهوة
 - شاشة تحكم إلكترونية
 - قضبان متداخلة لسهولة السحب من ماكينة تحضير القهوة
 - مزودة بعدد ٣٠ برنامج آلي
 - السعة: كوبين في المرة الواحدة
 - وعاء سهل الإزالة للقهوة المطحونة
 - قدرة ضغط المضخة ١٥ بار
 - إضاءة LED ذاتية
 - أنابيب القهوة والبخار والماء الساخن قابلة للتعديل
 - مطحنة فولاذية متكاملة لحبوب القهوة الطبيعية (١٣ وضعية للطحن مختلفة)
 - وعاء حبوب القهوة سعة ٢٠٠ جرام
 - وعاء القهوة المطحونة مسبقًا
 - خزان مياه سعة ١,٨ لتر
 - مزيل الرواسب الكلسية الذاتي

COLOR

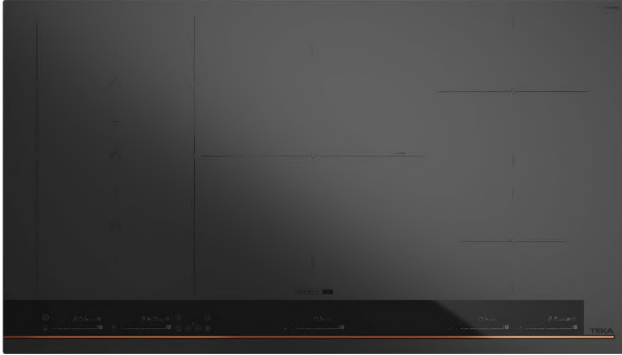
Black Matt

PRODUCT DIMENSIONS

Height 455mm Width 595mm Depth 411mm



90 CM



Ref. 112500061

IBF 95-G1 MST BM

NEW



- 90 cm Flex Induction hob
 - SlideCooking function
 - 9 Direct functions with temperature sensors: Confit, poaching, grilling, pan frying, deep frying, quick boiling, simmering, melting and keep warm
 - Touch Control MultiSlider
 - 5 cooking zones
 - 1 zone Ø 320/180 mm
 - 2 zones Ø 228 x 200 mm
 - 1 zone Ø 215 mm
 - 1 zone Ø 150 mm
 - Ceramic glass surface
 - Auto-lock safety system
 - Cooking timer
 - Power plus
 - Child lock
 - Residual heat indicator
 - Power management
 - Easy installation kit
 - Maximum nominal power 10.800 W
- موقد طهي بتقنية اللمس المرين من فليكس مقاس ٩٠ سموظيفة SlideCooking
 - ٩ وظائف مباشرة مع مستشعرات درجة الحرارة: الطهي على طريقة كونفيت، السلق، الشواء، القلي، القلي العميق، الغليان السريع، الطبخ على نار هادئة، فك التجميد، الاحتفاظ بحرارة الطعام مزود بمفاتيح تحكم مالتى سلايدر تعمل باللمس
 - ٥ مناطق طهي
 - منطقة حث مغناطيسي ١٨٠/٣٢٠ مم
 - منطقة حث مغناطيسي ٢٢٨ × ٢٠٠ مم
 - منطقة حث مغناطيسي ٢١٥ مم
 - منطقة حث مغناطيسي ١٥٠ مم
 - سطح زجاجي سيراميك
 - نظام أمان القفل التلقائي
 - مؤقت الطهي
 - وظيفة باور بلاس
 - خاصية قفل الأمان للأطفال
 - مؤشر الحرارة المتبقية
 - نظام إدارة الطاقة
 - مجموعة سهلة التركيب
 - الحد الأقصى للطاقة التشغيلية ١٠,٨٠٠ واط

COLOR

Black Matt

FRAME C-edged glass

PRODUCT DIMENSIONS

Height 53mm Width 900mm Depth 510mm

60 CM



Ref. 112510038

IBF 64 INFINITY G1



- Infinity | G1 Edition
 - Designed in Italy by Giugiaro Italdesign
 - Flex induction hob
 - Exclusive matte black finishing
 - Direct functions: Simmering, melting and keep warm
 - Touch Control MultiSlider
 - 4 cooking zones
 - 4 Flex zones Ø 235 X 188,5 mm
 - Ceramic glass surface
 - Auto-lock safety disconnection
 - Cooking timer
 - Power Plus
 - Child lock
 - Residual heat indicator
 - Power management
 - Easy installation kit
 - Maximum nominal power 7200 W
- مجموعة انفينتي الخاصة والمميزة
 - تصميم إيطالي من قبل شركة Giugiaro Italdesign
 - موقد طهي بتقنية اللمس المرين من فليكس
 - ملمس خارجي مميز باللون الأسود المطفي
 - الوظائف المباشرة: الطبخ على نار هادئة وفك التجميد والاحتفاظ بحرارة الطعام
 - مزود بمفاتيح تحكم مالتى سلايدر تعمل باللمس
 - ٤ مناطق للطهي
 - ٤ مناطق فليكس بحث مغناطيسي ٢٣٥ × ١٨٨,٥ مم
 - مزود بسطح زجاجي سيراميك
 - مزود بنظام أمان القفل التلقائي
 - مزود بمؤقت الطهي
 - وظيفة باور بلاس
 - خاصية قفل الأمان للأطفال
 - مؤشر الحرارة المتبقية
 - مزود بنظام إدارة الطاقة
 - مجموعة سهلة التركيب
 - الحد الأقصى للطاقة التشغيلية ٧٢٠٠ واط

COLOR

Black Matt

PRODUCT DIMENSIONS

Height 53mm Width 600mm Depth 510mm

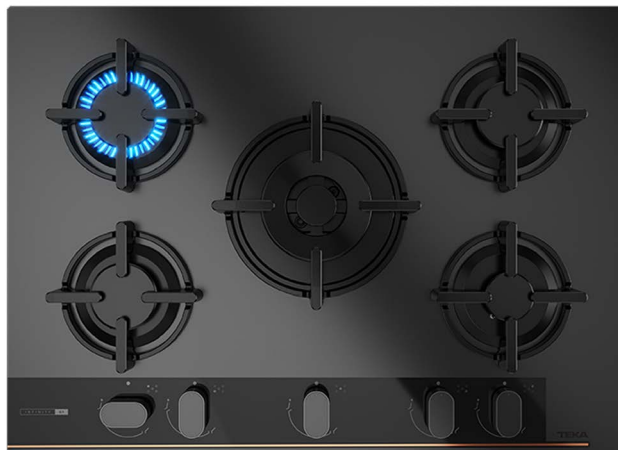


90 CM



Ref. 112570237

70 CM



Ref. 112570210

GBC 95-G1 GBC BM (E5)

NEW



- Infinity | G1 Edition
 - Designed in Italy by Giugiaro Italdesign
 - Gas on Glass hob
 - Exclusive matte black finishing
 - Frontal mechanical control panel with ergonomic design
 - 5 cooking zones
 - 1 double ring burner, 3,50 kW
 - 1 fast burner, 2,80 kW
 - 1 semi fast burner, 1,75 kW
 - 1 semi fast burner, 1,40 kW
 - 1 auxiliary burner, 1,00 kW
 - Ceramic glass surface
 - Auto ignition
 - Auto-lock safety system
 - Cast iron grids
 - Easy installation kit
 - Maximum nominal power 10450 W
 - Optional: Wok support
- مجموعة انفينتي الخاصة والمميزة
 - تصميم إيطالي من قبل شركة Giugiaro Italdesign
 - موقد طهي غاز بسطح زجاجي
 - ملمس خارجي مميز باللون الأسود
 - المظفي لوحة تحكم آلية أمامية بتصميم مريح
 - ٥ مناطق للطهي
 - شعلة مزدوجة، ٣,٥٠ كيلو واط
 - شعلة سريعة، ٢,٨٠ كيلو واط
 - شعلة شبه سريعة، ١,٧٥ كيلو واط
 - شعلة شبه سريعة، ١,٤٠ كيلو واط
 - شعلة مساعدة، ١,٠٠ كيلو واط
 - سطح زجاجي سيراميك
 - خاصية الإشعال الذاتي
 - نظام أمان القفل التلقائي
 - شبكات من الحديد الخام المطلي
 - مجموعة سهلة التركيب
 - الحد الأقصى للطاقة التشغيلية ١٠٤٥٠ واط
 - اختياري: يستخدم مع المقلاة

COLOR

Black Matt

FRAME C-edged glass

PRODUCT DIMENSIONS

Height 98mm Width 900mm Depth 510mm

GBC 75 INFINITY G1



- Infinity | G1 Edition
 - Designed in Italy by Giugiaro Italdesign
 - Gas on Glass hob
 - Exclusive matte black finishing
 - Frontal mechanical control panel with ergonomic design
 - 5 cooking zones
 - 1 double ring burner, 3,50 kW
 - 1 fast burner, 2,80 kW
 - 1 semi fast burner, 1,75 kW
 - 1 semi fast burner, 1,40 kW
 - 1 auxiliary burner, 1,00 kW
 - Ceramic glass surface
 - Auto ignition
 - Auto-lock safety system
 - Cast iron grids
 - Easy installation kit
 - Maximum nominal power 10450 W
 - Optional: Wok support
- مجموعة انفينتي الخاصة والمميزة
 - صمم في إيطاليا من قبل جيوجيارو إيتال ديزاين
 - موقد طهي غاز بسطح زجاجي
 - ملمس خارجي مميز باللون الأسود
 - المظفي لوحة تحكم آلية أمامية بتصميم مريح
 - ٥ مناطق للطهي
 - شعلة مزدوجة، ٣,٥٠ كيلو واط
 - شعلة سريعة، ٢,٨٠ كيلو واط
 - شعلة شبه سريعة، ١,٧٥ كيلو واط
 - شعلة شبه سريعة، ١,٤٠ كيلو واط
 - شعلة مساعدة، ١,٠٠ كيلو واط
 - سطح زجاجي سيراميك
 - خاصية الإشعال الذاتي
 - نظام أمان القفل التلقائي
 - شبكات من الحديد الخام المطلي
 - مجموعة سهلة التركيب
 - الحد الأقصى للطاقة التشغيلية ١٠٤٥٠ واط
 - اختياري: يستخدم مع المقلاة

COLOR

Black Matt

FRAME C-edged glass

PRODUCT DIMENSIONS

Height 50mm Width 700 mm Depth 510mm





Ref. 112930056

DVI 88 INFINITY G1



- Infinity | G1 Edition
- Decorative vertical hood
- Touch control with display
- FreshAir function
- 3 speeds + 1 intensive
- Intensive speed exhaust capacity (m3/h): 696
- Max speed exhaust capacity (m3/h): 558
- Min speed exhaust capacity (m3/h): 290
- Intensive speed sound level (dBA): 69.9
- Max speed sound level (dBA): 66.5
- Min speed sound level (dBA): 51.4
- 1 LED lamp
- 2 Aluminium filters
- Stop delay timer
- Filter saturation indicator
- Anti-return valve included
- Outlet reduction included

- مجموعة انفينتي الخاصة والمميزة
- شفاط عمودي بتصميم جذاب
- شاشة تحكم تعمل باللمس
- خاصية تنقية الهواء
- ٣ سرعات + مكثف
- سعة سرعة المكثف للعادم (متر مكعب/ساعة): ٦٩٦
- سعة الحد الأقصى لسرعة العادم (متر مكعب/ساعة): ٥٥٨
- سعة الحد الأدنى لسرعة العادم (متر مكعب/ساعة): ٢٩٠
- مستوى الصوت لسرعة المكثف (ديسيبل): ٦٩,٩
- الحد الأقصى لسرعة مستوى الصوت (ديسيبل): ٦٦,٥
- الحد الأدنى لسرعة مستوى الصوت (ديسيبل): ٥١,٤
- ١ مصباح LED
- عدد ٢ منقي من الألمونيوم
- مؤقت تأخير الإيقاف
- مؤشر تشبع الفلتر
- مُدرج صمام مانع للرجوع
- مُدرج خاصية تقييد المخرج

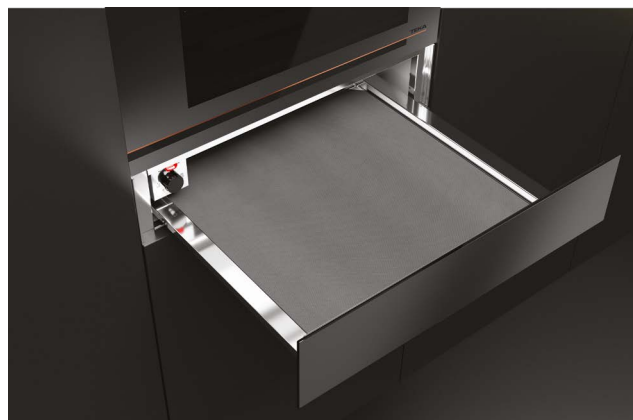
Optional **Recirculation Kits** and **Filters** for installation without outlet available in page #137 - 138

COLOR

■ Black Matt

PRODUCT DIMENSIONS

Width 800mm



Ref. Structure 111600003

Ref. Glass 111490016

CP 150 GS / KIT VS CP G1



- Infinity | G1 Edition
- Plate warmer
- Temperature range: 30°-80°
- 6 plates setting: 6 dinner plates (24 cm), 6 deep plates (10 cm), and 3 serving platters (17, 19 and 32 cm) or 20 dinner plates (28 cm) or 40 tea cups or 80 coffee cups.
- Pull out telescopic drawer
- Push-pull opening system
- Anti-sliding base
- Frontal Glass not included:

- مجموعة انفينتي الخاصة والمميزة
- مزود بمنشف الصحون
- نطاق درجة الحرارة: ٣٠ درجة - ٨٠ درجة مئوية
- ٦ من إعداد الأطباق: ٦ أطباق عشاء (٢٤ سم) و ٦ أطباق عميقة (١٠ سم) و ٣ أطباق تقديم (١٧ و ١٩ و ٣٢ سم) أو ٢٠ طبق عشاء (٢٨ سم) أو ٤٠ فنجان شاي أو ٨٠ فنجان قهوة.
- سحب الدرج المتداخل
- مزود بنظام فتح بالدفق والسحب
- مزود بقاعدة مانعة للانزلاق
- الزجاج الأمامي غير متضمن:

COLOR

■ Black Matt

PRODUCT DIMENSIONS

Height 140mm Width 595mm Depth 559mm



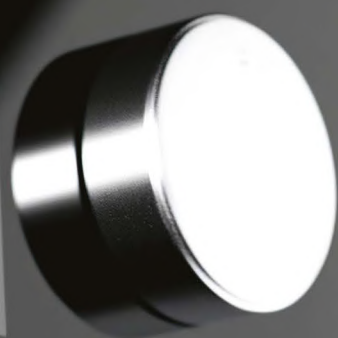


STEA



Ovens

The best moments are born
in the kitchen



Safety first

In Teka we know that, even with the comfort and convenience that our products bring into your life, safety comes first for you and your family.

For us, safety is non-negotiable as well, and we provide with several options to take care of you and your loved ones.



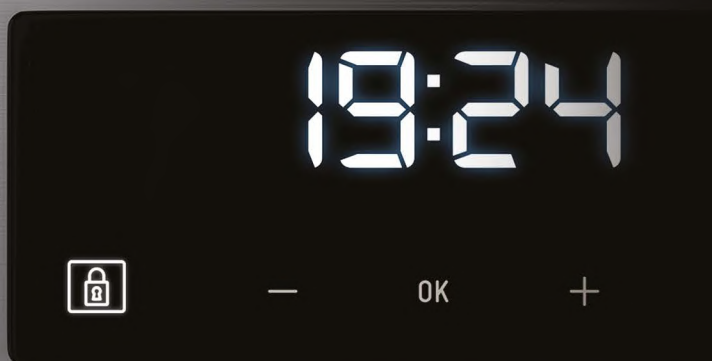
Door lock

Block the door for as long as you need, for maximum safety. This safety system is available in all pyrolytic ovens.



Child lock

Block the control panel to keep the oven functioning on check.





SoftClose

Say goodbye to annoying noises thanks to the soft open and close door of the oven. An extra of durability and security (your fingers will be happy about it too).



Cool front

We go beyond regulation with the minimal door temperature thanks to up to 4 removable glasses on door.



Ovens

The kitchen is where
life happens

| | | MAESTRO | | | | | | | |
|---------------|----------------|--|---|---|--|---|--|--|--|
| | | TFT 4" | | | TOUCH CONTROL DISPLAY LED | | | | |
| MULTIFUNCTION | HYDROCLEAN PRO |  |  |  |  |  |  |  | |
| | |  | | |  |  |  |  | |
| | HYDROCLEAN ECO | | | | | | | | |
| CONVENTIONAL | HDROCLEAN ECO | | | | | | | | |
| GAS | | | | | | | | | |
| STEAM | MULTI FUNCTION | | | | |  | | | |

MAESTRO

Domestic appliances for those who like going one step further. For those who will not settle for being like the rest.

TOTAL

Designed for those who demand everything of their appliances, for everyone in the house. Maximum effectiveness in any situation.

EASY

For those who prefer no complications in the kitchen without denying themselves an appliance that gives so much while asking for so little in return.

| TOTAL | | EASY |
|------------------------------|------------|------------|
| TOUCH CONTROL DISPLAY LED | MECHANICAL | MECHANICAL |



HSB 646 55 AIRFRY



HSB 635 55



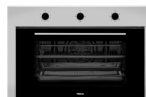
HSF 900



HBB 605



HBB 535



HSF 924 G



HSF 930 G BK



HSF 930 G



HGS 740

SPECIAL OVENS

S T E A K X M A S T E R



Temperature

Grill that reaches up to 700°C for a perfect finish.



Auto. Programs

20 automatic programs, special for each meat cut.



Cast Iron Grid

The perfect grill for meat at its best.



Pyrolytic Oven

Hygiene with the power of heat.

Ref. 111000055

MAESTRO STEAKMASTER



- SurroundTemp Multifunction oven
- 12 cooking functions
- DualClean cleaning system: Pyrolytic selfcleaning + HydroClean® PRO
- Enamel Slippery
- A+ Energy class: up to 20% less consumption
- Capacity, gross/net: 71/63 litres
- TFT 4" true color Touch control
- LED illuminated knobs
- Personal cook assistant: 20 international recipes
- Automatic Express preheating
- SlowCook: low temperature cooking
- Children safety block, timer and door
- Automatic disconnection security system
- 4 removable glazed door
- SoftClose system
- Full glass inner door
- 2 Plus-Extension telescopic guide, 5 cooking levels
- Special cast iron grid for Steaks
- Tangential ventilation Plus with 2 speeds
- 50/60 Hz

- فرن متعدد الوظائف بتقنية درجة الحرارة المحيطة (سيراوند تيمب)
- ١٢ وظيفة طهي
- نظام التنظيف الثنائي: التنظيف الذاتي بالتحلل الحراري + هايديرو كلين برو
- طلاء المينا المنزلق
- فئة كفاءة الطاقة A+: قدرة استهلاك أقل بنسبة تصل إلى ٢٠٪
- السعة: الإجمالي/الصافي: ٦٣/٧١ لترًا
- شاشة ذكية TFT مقاس ٤ بوصة ملونة تعمل باللمس
- مقابض مضاءة بتقنية LED
- مساعد الطهي الشخصي: ٢٠ وصفة عالمية
- التسخين التلقائي السريع
- وظيفة الطهي البطيء: الطبخ على درجة حرارة منخفضة
- خاصية قفل أمان للأطفال ومؤقت وباب
- نظام فصل آلي لتوفير الأمان
- ٤ أبواب زجاجية قابلة للإزالة
- نظام إغلاق برفق
- باب داخلي زجاجي كامل
- ٢ مجرى تلسكوبي إضافي، ٥ مستويات للطهي
- شبكة من الحديد الخام المطلي خاصة لشرائح اللحم
- تهوية عرضية إضافية مع سرعتين
- ٦٠/٥٠ هرتز

COLOR

Black Glass

FRAME Stainless steel

PRODUCT DIMENSIONS

Height 595mm Width 595mm Depth 559mm

STEAMGOURMET OVEN

All you need is steam

**Healthy**

Higher preservation of nutrients & vitamins

**Steam functions**

FullSteam, CombiSteam and Traditional cooking.

**Perfect results**

Cook like a professional chef at home.

**Lower consumption**

Maximum efficiency and comfort saving.

Ref. 111200002

MAESTRO HLB 8550 SC BK STEAMGOURMET

- Multifunction SurroundTemp Steam oven
- 12 cooking functions
- Automatic HydroClean system
- Touch control display with knobs
- Electronic timer
- Chrome supports with 5 cooking levels
- Easy slide telescopic guides
- Removable triple glazed door
- Automatic disconnection security system
- SoftClose system
- Automatic quick preheating
- Anti-tip deep tray
- Baking tray and reinforced grid included
- Capacity (gross/net): 71 / 70 litres

- فرن بخار متعدد الوظائف بتقنية درجة الحرارة المحيطة (سيراوند تيمب)
- مزود بعدد 12 وظيفة للطهي
- نظام هايدرو كلين ذاتي
- شاشة تحكم تعمل باللمس مع مقابض
- مؤقت إلكتروني
- دعائم الكروم مع 5 مستويات للطهي
- أدلة تلسكوبية منزلق
- باب زجاجي ثلاثي قابل للإزالة
- نظام فصل آلي لتوفير الأمان
- نظام الإغلاق برفق
- نظام التسخين السريع التلقائي
- صينية عميقة مانعة للانقلاب
- يتضمن صينية مخبوزات وشبكة معززة
- السعة (الإجمالي/الصافي): 71 / 70 لترًا

COLOR

Black Glass

FRAME Infinity glass

PRODUCT DIMENSIONS

Height 595mm Width 595mm Depth 537+22 mm

MAESTROPIZZA OVEN

Become a Pizza Legend



Temperature

The perfect temperature to cook pizza with epic results.



Speed

Your pizza ready in only 3 minutes.



Pizza Stone

For a crunchy finish, as in a wood oven.



Pizza Peel

Everything you need to cook like a real chef.

Ref. 111000046

MAESTRO HLB 8510 P BK MAESTRO PIZZA



- MaestroPizza oven
- Urban Colors Edition
- Multifunction SurroundTemp oven
- 8 cooking functions
- Up to 340°C in cavity for perfect pizza finish
- Temperature range for traditional recipes: 50-250°
- Capacity (gross/net): 71/70 litres
- Pyrolysis self-cleaning system and automatic HydroClean system
- Touch control display with knobs
- Electronic timer (Delay/Start function)
- Chrome supports with 5 cooking levels
- 1 Plus Extension Telescopic guides
- Removable quadruple glazed door
- SoftClose system
- Automatic disconnection security system
- Children safety lock
- Manual quick heating
- Anti-tip deep tray, baking tray and reinforced grid
- Special pizza stone included

- فرن مايسترو بيتزا
- مجموعة أوران كولورز
- فرن متعدد الوظائف بتقنية درجة الحرارة المحيطة (سيراوند تيمب)
- مزود بعدد 8 وظائف للطهي
- يتميز بتجويف يصل إلى 340 درجة مئوية للحصول على أفضل شكل للبيتزا
- نطاق درجة الحرارة للوصفات التقليدية: 50-250 درجة
- السعة (الإجمالي/الصافي): 71/70 لتر
- نظام التنظيف الذاتي بالتحلل الحراري ونظام هايدرو كلين الآلي
- شاشة تحكم تعمل باللمس مع مقابض
- مؤقت إلكتروني (وظيفة التأخير/البدا)
- دعائم الكروم مع 5 مستويات للطهي
- مجرى تلسكوبي إضافي
- باب زجاجي رباعي قابل للإزالة
- نظام الإغلاق برفق
- نظام فصل آلي لتوفير الأمان
- خاصية قفل الأمان للأطفال
- التسخين اليدوي السريع
- صينية عميقة مانعة للانقلاب، وصينية مخبوزات وشبكة معززة
- يحتوي على حجر تسوية بيتزا خاص

COLOR

Black Glass

FRAME Infinity glass

PRODUCT DIMENSIONS

Height 595mm Width 595mm Depth 559mm

AIRFRY OVEN



AirFry function
Special function for oil-free crunchy finish.



FryMaster Box
Die cut tray that allows an even heat circulation.



Surroundtemp
An additional rear electrical resistance.



Oil-free
Ideal for French fries, nuggets & chicken wings.

Ref. 111000045

MAESTRO HLB 8416 AIRFRY

NEW



- Multifunction SurroundTemp oven
- 9 cooking functions
- Special FryMaster Box to cook without oil
- Automatic HydroClean system
- Touch control display with knobs
- Electronic timer (Delay/Start function)
- Chrome supports with 5 cooking levels
- Removable triple glazed door
- SoftClose system
- Children safety lock
- Manual quick preheating
- Anti-tip deep tray
- Capacity (gross/net): 71 / 70 litres

- فرن متعدد الوظائف بتقنية درجة الحرارة المحيطة (سيراوند تيمب)
- مزود بعدد 9 وظائف للطهي
- صندوق (فراي ماستر) المميز للطهي بدون زيت
- شاشة تحكم تعمل باللمس مع مقابض
- مؤقت إلكتروني (وظيفة التأخير/البدء)
- دعامات الكروم مع 5 مستويات للطهي
- باب زجاجي ثلاثي قابل للإزالة
- نظام الإغلاق برفق
- خاصية قفل الأمان للأطفال
- التسخين المسبق اليدوي السريع
- صينية عميقة مانعة للانقلاب
- السعة (الإجمالي/الصافي): 71 / 70 لتر

COLOR

Black Glass

FRAME Frameless

PRODUCT DIMENSIONS

Height 595mm **Width** 595mm **Depth** 559mm

Ref. 111010035

TOTAL HSB 646 SS AIRFRY



- AirFry oven
- Multifunction SurroundTemp oven
- 9 cooking functions
- Special FryMaster Box to cook without oil
- Automatic HydroClean system
- Capacity (gross/net): 71/70 litres
- Touch control display with knobs
- Electronic timer (Delay/Start function)
- Chrome supports with 5 cooking levels
- 1 Plus Extension Telescopic guides
- Removable double glazed door
- Children safety lock
- Manual quick preheating
- Anti-tip deep and baking trays
- A+ Energy class

- فرن إير فراي
- فرن متعدد الوظائف بتقنية درجة الحرارة المحيطة (سيراوند تيمب)
- مزود بعدد 9 وظائف للطهي
- صندوق (فراي ماستر) المميز للطهي بدون زيت
- نظام هايدرو كلين ذاتي
- السعة (الإجمالي/الصافي): 71 / 70 لتر
- شاشة تحكم تعمل باللمس مع مقابض
- مؤقت إلكتروني (وظيفة التأخير والبدء)
- دعامات من الكروم مع 5 مستويات للطهي
- مجرى تلسكوبي إضافي
- باب زجاجي مزدوج قابل للإزالة
- خاصية قفل الأمان للأطفال
- وظيفة التسخين المسبق اليدوي السريع
- صواني عميقة وصواني مخبوزات مانعة للانقلاب
- فئة كفاءة الطاقة +A

COLOR

Stainless Steel

FRAME Frameless

PRODUCT DIMENSIONS

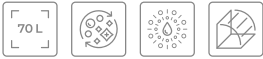
Height 595mm **Width** 595mm **Depth** 559mm

OVENS



Ref. 111000057

MAESTRO INFINITY | G1 EDITION



- Infinity G1 special edition
- Designed in Italy by Giugiaro Italdesign
- Multifunction SurroundTemp oven
- Up to 340°C in cavity for perfect pizza finish
- Temperature range for traditional recipes: 50-250°
- Exclusive matte black finishing
- 8 cooking functions
- Pyrolysis self-cleaning system and automatic HydroClean system
- Touch control display with knobs
- Electronic timer (Delay/Start function)
- Chrome supports with 5 cooking levels
- Removable quadruple glazed door
- Automatic disconnection security system
- SoftClose system
- Children safety lock
- Manual quick preheating
- Anti-tip deep tray, baking tray and reinforced grid
- Special pizza stone included
- Capacity (gross/net): 71 /70 litres

- مجموعة انفينتي الخاصة والمميزة
- تصميم إيطالي من قبل شركة Giugiaro Italdesign
- فرن متعدد الوظائف بتقنية درجة الحرارة المحيطة (سيراوند تيمب) يتميز بتجفيف يصل إلى 340 درجة مئوية للحصول على أفضل شكل للبيتزا
- نطاق درجة الحرارة للوصفات التقليدية: 50-250 درجة
- ملمس خارجي مميز باللون الأسود المطفي
- مزود بعدد 8 وظائف للطهي
- نظام التنظيف الذاتي بالتحلل الحراري ونظام هايدرو كلين الآلي
- شاشة تحكم تعمل باللمس مع مقابض
- مؤقت إلكتروني (وظيفة التأخير/البدء)
- دعائم الكروم مع 5 مستويات للطهي
- باب زجاجي رباعي قابل للإزالة
- نظام فصل آلي لتوفير الأمان
- نظام الإغلاق برفق
- خاصية قفل الأمان للأطفال
- التسخين المسبق اليدوي السريع
- صينية عميقة مانعة للانقلاب، وصينية مخبوزات وشبكة معززة
- يحتوي على حجر تسوية بيتزا خاص السعة (الإجمالي/الصافي): 71 /70 لتر

COLOR

Black Matt

PRODUCT DIMENSIONS

Height 595mm Width 595mm Depth 537+22mm



HLB 860 SERIES



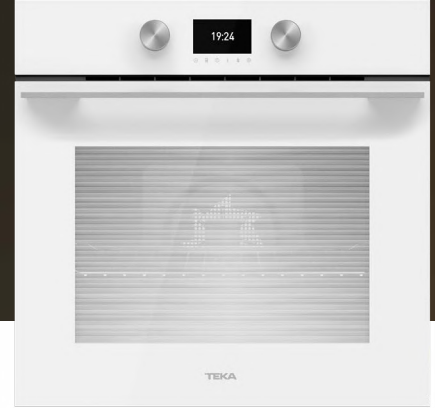
Ref. 111000071

MAESTRO HLB 8600 BK



Ref. 41560091

MAESTRO HLB 860



Ref. 111000072

MAESTRO HLB 8600 WH



- Multifunction SurroundTemp
- 12 Cooking functions
- Teka HydroClean@PRO cleaning system
- A+ Energy class: up to 20% less consumption
- Capacity, gross/net: 71/70 litres
- True colour TFT 4 display with digital timer
- Personal cooking assistant (20 recipes)
- SlowCook function: low temperature cooking
- Automatic temperature and time suggestion for each function
- Quick heating
- Children safety block
- Automatic disconnection security system
- Triple glazed door
- SoftClose system
- 1 Plus-Extension telescopic guide, 5 cooking levels
- Deep enamelled tray and reinforced grid
- Tangential ventilation

- فرن متعدد الوظائف بتقنية درجة الحرارة المحيطة (سيراوند تيمب)
- مزود بعدد ١٢ وظيفة للطهي
- نظام تنظيف هايبرو كلين برو من تيكّا
- فئة كفاءة الطاقة +A: قدرة استهلاك أقل بنسبة تصل إلى ٢٠٪
- السعة، الإجمالي/الصافي: ٧١/٧٠ لتر
- شاشة ذكية TFT ٤ بوصة ملونة مع مؤقت رقمي
- مساعد الطهي الشخصي (٢٠ وصفة)
- وظيفة الطهي البطيء: الطهي بدرجة حرارة منخفضة
- درجة الحرارة التلقائية واقتراح الوقت لكل وظيفة
- التسخين السريع
- خاصية قفل الأمان للأطفال
- نظام فصل آلي لتوفير الأمان
- باب زجاجي ثلاثي
- نظام القفل برفق
- مجرى تلسكوبي إضافي، ٥ مستويات للطهي
- صينية عميقة مطلية بالمينا وشبكة معززة
- التهوية العرضية

COLOR

White Glass Black Glass

FRAME Frameless & Stainless steel

PRODUCT DIMENSIONS

Height 595mm Width 595mm Depth 559mm



Ref. 41560291

MAESTRO HLB 850



- Multifunction SurroundTemp
 - 9 Cooking functions
 - HydroClean® PRO cleaning system
 - A+ Energy class: up to 20% less consumption
 - Capacity, gross/net: 71/70 litres
 - Touch Control panel with LED display
 - ECO & defrosting functions
 - Children safety block
 - Triple glazed door
 - SoftClose door
 - Full glass inner door
 - 1 Plus Extension telescopic guide easy slide
 - Anti-tip deep tray and reinforced grid
 - Stainless steel fix knobs with black cover
 - Drop down maxi grill
 - Cooling fan
 - Dynamic ventilation
 - Optional Multicook and cast aluminium tray
- فرن متعدد الوظائف بتقنية درجة الحرارة المحيطة (سيراوند تيمب)
 - مزود بعدد 9 وظائف للطهي
 - نظام التنظيف هايدرو كلين برو
 - فئة كفاءة الطاقة A+: قدرة استهلاك أقل بنسبة تصل إلى 20%
 - السعة، الإجمالي/ الصافي: 71/70 لتر
 - لوحة تحكم تعمل باللمس مع شاشة LED
 - وظائف فك التجميد ووظيفة توفير الطاقة الصديقة للبيئة
 - خاصية قفل الأمان للأطفال
 - باب زجاجي ثلاثي
 - باب مزود بوظيفة الإغلاق برفق
 - باب داخلي زجاجي كامل
 - مجرى تلسكوبي إضافي قابل للتمديد ومنزلق
 - صينية عميقة مانعة للانقلاب وشبكة معززة
 - مقابض تثبيت من الفولاذ المقاوم للصدأ مع غطاء أسود
 - شواية (ماكسي) منسدلة
 - مروحة تبريد
 - تهوية ديناميكية
 - صينية طهي متعددة الاستخدامات وصينية من الألومنيوم المصبوب، اختياري

COLOR

Black Glass

FRAME Stainless steel

PRODUCT DIMENSIONS

Height 595mm Width 595mm Depth 559mm



Ref. 111000077

MAESTRO HLB 8400 FBK

NEW



- Multifunction oven
 - Exclusive black finishing
 - 9 cooking functions
 - Automatic HydroClean system
 - Touch control display with knobs
 - Electronic timer (Delay/Start function)
 - Chrome supports with 5 cooking levels
 - Removable double glazed door
 - Automatic disconnection security system
 - Manual quick preheating
 - Anti-tip deep tray
 - Capacity (gross/net): 71 / 70 litres
- فرن متعدد الوظائف
 - ملمس خارجي مميز باللون الأسود المطفي
 - مزود بعدد 9 وظائف للطهي
 - نظام الهايدرو كلين الذاتي
 - شاشة تحكم تعمل باللمس مع مقابض
 - مؤقت إلكتروني (وظيفة التأخير/ البدء)
 - دعائم الكروم مع 5 مستويات للطهي
 - باب زجاجي مزدوج قابل للإزالة
 - نظام فصل آلي لتوفير الأمان
 - التسخين المسبق اليدوي السريع
 - صينية عميقة مانعة للانقلاب
 - السعة (الإجمالي/الصافي): 71 / 70 لتر

COLOR

Black Glass

FRAME Frameless

PRODUCT DIMENSIONS

Height 595mm Width 595mm Depth 537+22mm

HLB 830 SERIES



Ref. 11100053



Ref. 41560060

MAESTRO HLB 8300

NEW

MAESTRO HLB 830



- Multifunction
- 6 Cooking functions
- HydroClean® PRO cleaning system
- A+ Energy class: up to 20% less consumption
- Capacity, gross/net: 71/70 litres
- Touch Control panel with LED display
- Express preheating
- ECO & defrosting functions
- Children safety block
- Double removable glazed door
- Fully glass inner doors
- 1 telescopic guide easy slide
- Dynamic ventilation
- Optional Multicook and cast aluminium tray
- Anti-tip deep tray and cooking grid



- فرن متعدد الوظائف
- مزود بعدد 6 وظائف للطهي
- مزود بنظام التنظيف هايدرو كلين برو
- فئة كفاءة الطاقة A+: قدرة استهلاك أقل بنسبة تصل إلى 20٪
- السعة، الإجمالي / الصافي: 71/70 لتر
- لوحة تحكم تعمل باللمس مع شاشة LED
- التسخين السريع
- وظائف فك التجميد ووظيفة توفير الطاقة الصديقة للبيئة
- خاصية قفل الأمان للأطفال
- باب زجاجي مزدوج قابل للإزالة
- باب داخلي زجاجي كامل
- مجرى تلسكوبي إضافي قابل للتمديد ومنزلق
- تهوية ديناميكية
- صينية طهي متعددة الاستخدامات وصينية من الألومنيوم المصبوب، اختياري
- صينية عميقة مانعة للانقلاب وشبكة طهي

COLOR

■ Black Glass

FRAME Stainless steel & Frameless

PRODUCT DIMENSIONS

Height 595mm Width 595mm Depth 559mm

OVENS



Ref. 111010000

TOTAL HSB 635 SS

NEW



- Multifunction oven
 - 8 cooking functions
 - Automatic HydroClean system
 - Mechanical control knobs
 - Electronic timer
 - Chrome supports with 5 cooking levels
 - Easy slide telescopic guides
 - Removable double glazed door
 - Manual quick preheating
 - Anti-tip deep tray
 - Capacity (gross/net): 71 / 70 litres
- فرن متعدد الوظائف
 - مزود بعدد 8 وظائف للطهي
 - نظام العايدرو كلين الذاتي
 - مقابض تحكم آلية
 - مؤقت إلكتروني
 - دعائم الكروم مع 5 مستويات للطهي
 - أدلة تلسكوبي منزلق
 - باب زجاجي مزدوج قابل للإزالة
 - التسخين المسبق اليدوي السريع
 - صينية عميقة مانعة للانقلاب
 - السعة (الإجمالي/الصافي): 71 / 70 لتر

COLOR

Stainless Steel

FRAME Frameless

PRODUCT DIMENSIONS

Height 595mm Width 595mm Depth 559mm



TOTAL
HSB 635 SS
MS 622 BIS L



Ref. 41560050



Ref. 41560040

EASY HBB 605



- Multifunction
- 6 Cooking functions
- HydroClean® ECO cleaning system
- A Energy class
- Capacity, gross/net: 71/70 litres
- Minute minder
- Express preheating function
- ECO and defrosting functions
- Double removable glazed door
- Full glass inner door
- Dynamic ventilation
- Anti-tip deep & baking tray and cooking grid
- Dynamic ventilation
- Optional Multicook tray

- فرن متعدد الوظائف
- مزود بعدد 6 وظائف للطهي
- نظام التنظيف (هايدرو كلين) الموفر للطاقة
- فئة كفاءة الطاقة A
- السعة، الإجمالي/ الصافي: ٧٠/٧١ لترًا
- مزود بخاصية التنبيه كل دقيقة
- وظيفة التسخين المسبق السريع
- وظائف تفكيك التجميد ووظيفة توفير الطاقة الصديقة للبيئة
- باب زجاجي مزدوج قابل للإزالة
- باب داخلي زجاجي بالكامل
- خاصية التهوية الديناميكية
- مزود بصينية عميقة مانعة للانقلاب
- وصينية مخبوزات وشبكة طهي
- مزود بخاصية التهوية الديناميكية
- مزود بصينية متعددة الطهي، اختياري

COLOR

Stainless Steel

FRAME Frameless

PRODUCT DIMENSIONS

Height 595mm Width 595mm Depth 559mm

EASY HBB 535



- Conventional
- 3 Cooking functions
- HydroClean® ECO cleaning system
- A Energy class
- Capacity, gross/net: 77/76 litres
- Minute minder
- Double removable glazed door
- Full glass inner door
- Dynamic ventilation
- Anti-tip deep tray and cooking grid
- Optional Multicook tray

- فرن تقليدي
- مزود بعدد ٣ وظائف للطهي
- مزود بنظام التنظيف هايدرو كلين الموفر للطاقة
- فئة كفاءة الطاقة A
- السعة، الإجمالي/ الصافي: ٧٦/٧٧ لترًا
- مزود بخاصية التنبيه كل دقيقة
- باب زجاجي مزدوج قابل للإزالة
- باب داخلي زجاجي بالكامل
- خاصية التهوية الديناميكية
- صينية عميقة مانعة للانقلاب
- وشبكة طهي
- صينية متعددة الطهي، اختياري

COLOR

Stainless Steel

FRAME Frameless

PRODUCT DIMENSIONS

Height 595mm Width 595mm Depth 559mm



Ref. 41592226

MAESTRO HLF 940



- Multifunction SurroundTemp
 - 9 Cooking functions
 - Hydroclean® PRO cleaning system
 - A Energy class
 - Capacity, gross/net: 91/77 litres
 - 1 Plus + 1 Full Extension telescopic guides
 - Children safety block
 - Dynamic ventilation
 - Anti-tip deep & baking tray and cooking grid
 - Touch Control panel
 - Tripple glazed door
 - Full glass inner door
 - Drop down maxi grill
 - Automatic disconnection security system
- فرن متعدد الوظائف بتقنية درجة الحرارة المحيطة (سيراوند تيمب)
 - مزود بتسعة وظائف للطهي
 - مزود بنظام التنظيف (هايدرو كلين برو)
 - فئة كفاءة الطاقة A
 - السعة، الإجمالي / الصافي: 91/77 لترًا
 - دلائل تلسكوبية إضافية + 1 كامل
 - خاصية قفل الأمان للأطفال
 - خاصية التهوية الديناميكية
 - مزود بصينية عميقة مانعة للانقلاب
 - وصينية مخبوزات وشبكة طهي
 - مزود بلوحة تحكم تعمل باللمس
 - باب زجاجي ثلاثي
 - باب داخلي زجاجي بالكامل
 - شواية ماكسي منسدلة
 - نظام فصل آلي لتوفير الأمان

COLOR

Black Glass

FRAME Stainless steel

PRODUCT DIMENSIONS

Height 480mm Width 890mm Depth 560mm



Ref. 41592225

TOTAL HSF 900



- Hydroclean® ECO cleaning system
 - 7 Cooking functions
 - A Energy class
 - Capacity, gross/net: 91/77
 - Tangential ventilation
 - Triple glazed door
 - Anti-tip deep & baking tray and cooking grid
 - Minute minder
 - Drop down maxi grill
 - Full glass inner door
- مزود بنظام التنظيف (هايدرو كلين) الموفر للطاقة
 - مزود بعدد 7 وظائف للطهي
 - فئة كفاءة الطاقة A
 - السعة، الإجمالي / الصافي: 91/77 لتر
 - خاصية التهوية العرضية
 - مزود بباب زجاجي ثلاثي
 - مزود بصينية عميقة مانعة للانقلاب
 - وصينية مخبوزات وشبكة طهي
 - خاصية التنبيه كل دقيقة
 - مزود بشواية ماكسي منسدلة
 - مزود بباب داخلي زجاجي بالكامل

COLOR

Stainless Steel

FRAME Stainless steel

PRODUCT DIMENSIONS

Height 480mm Width 890mm Depth 560mm

90 CM



Ref. 41596123

90 CM



Ref. 41596124

TOTAL HSF 924 G**GAS OVEN**

- Multifunction gas oven with electric grill
- 5 Cooking functions
- B Energy class
- Capacity Gross/Net: 88/69 litres
- Black Knob timer with stop programmer
- Double glazed door
- Full glass inner door
- Chromed guides, 5 cooking levels
- Automatic gas oven ignition
- Deep tray and cooking grid
- Tangential ventilation
- Gas typology: LPG (butane/propane)
- Nozzles to natural gas

- فرن غاز متعدد الوظائف مع شواية كهربائية
- مزود بعدد ٥ وظائف للطهي
- فئة كفاءة الطاقة B
- السعة، الإجمالي / الصافي: ٨٨/٦٩ لترًا
- مؤقت بمقبض أسود مع مبرمج إيقاف
- باب داخلي زجاجي بالكامل
- مجرى من الكروم، مع ٥ مستويات للطهي
- إشعال فرن الغاز ذاتيًا
- مزود بصينية عميقة وشبكة طهي
- خاصية التهوية العرضية
- تصنيف الغاز: غاز البترول المسال (البيوتان/ البروبان)
- فوهات للغاز الطبيعي

COLOR

■ Stainless Steel

FRAME Stainless steel

PRODUCT DIMENSIONS

Height 595mm Width 898mm Depth 549mm

TOTAL HSF 930 G**GAS OVEN**

- Multifunction gas oven with gas grill
- 4 Cooking functions
- B Energy class
- Capacity Gross/Net: 88/64 litres
- Black Knob timer with stop programmer
- Double glazed door
- Full glass inner door
- Chromed guides, 5 cooking levels
- Automatic gas oven ignition
- Deep tray and cooking grid
- Tangential ventilation
- Gas typology: LPG (butane/propane)
- Nozzles to natural gas

- فرن غاز متعدد الوظائف مع شواية غاز
- مزود بعدد ٤ وظائف للطهي
- فئة كفاءة الطاقة B
- السعة، الإجمالي / الصافي: ٨٨/٦٤ لترًا
- مؤقت بمقبض أسود مع مبرمج إيقاف
- باب زجاجي مزدوج
- باب داخلي زجاجي بالكامل
- مجرى من الكروم، مع ٥ مستويات للطهي
- إشعال فرن الغاز ذاتيًا
- مزود بصينية عميقة وشبكة طهي
- خاصية التهوية العرضية
- تصنيف الغاز: غاز البترول المسال (البيوتان/ البروبان)
- فوهات للغاز الطبيعي

COLOR

■ Stainless Steel

FRAME Stainless steel

PRODUCT DIMENSIONS

Height 595mm Width 898mm Depth 549mm

OVENS



Ref. 111110000



Ref. 41597404

TOTAL HSF 930 G BK

GAS OVEN



- Multifunction gas oven with gas grill
- 4 cooking functions
- B Energy class
- Capacity (gross/net): 88/64 litres
- Mechanical control knobs
- Mechanical timer
- Chrome supports with 5 cooking levels
- Removable double glazed door
- Automatic disconnection security system
- 1 Anti-tip deep tray

- فرن غاز متعدد الوظائف مع شواية غاز
- مزود بعدد 4 وظائف للطهي
- فئة كفاءة الطاقة B
- السعة، الإجمالي / الصافي: ٨٨/٦٤ لترًا
- مقابض تحكم آلية
- مؤقت آلي
- مجرى من الكروم، مع ٥ مستويات للطهي
- باب زجاجي مزدوج قابل للإزالة
- نظام فصل آلي لتوفير الأمان
- مزود بصينية عميقة مانعة للانقلاب

COLOR

Black

FRAME Black

PRODUCT DIMENSIONS

Height 595mm Width 898mm Depth 549mm

EASY HGS 740 G

GAS OVEN



- Multifunction gas oven with gas grill
- B Energy class
- Capacity Gross/Net: 56.3/45.6 litres
- 4 cooking functions
- Mechanical timer with stop programmer
- Children safety block
- Double glazed door
- Full glass inner door
- Side catalytic panels
- Deep tray and cooking grid
- Tangential ventilation
- Nozzels to LPG gas

- فرن غاز متعدد الوظائف مع شواية غاز
- فئة كفاءة الطاقة B
- السعة، الإجمالي / الصافي: ٥٦,٣/٤٥,٦ لتر
- مزود بعدد 4 وظائف للطهي
- مؤقت آلي مع مبرمج إيقاف
- خاصية قفل الأمان للأطفال
- باب زجاجي مزدوج
- باب داخلي زجاجي بالكامل
- مزود بألواح محفزة جانبية
- مزود بصينية عميقة وشبكة طهي
- مزود بخاصية التهوية العرضية
- مزود بفوهات للغاز الطبيعي

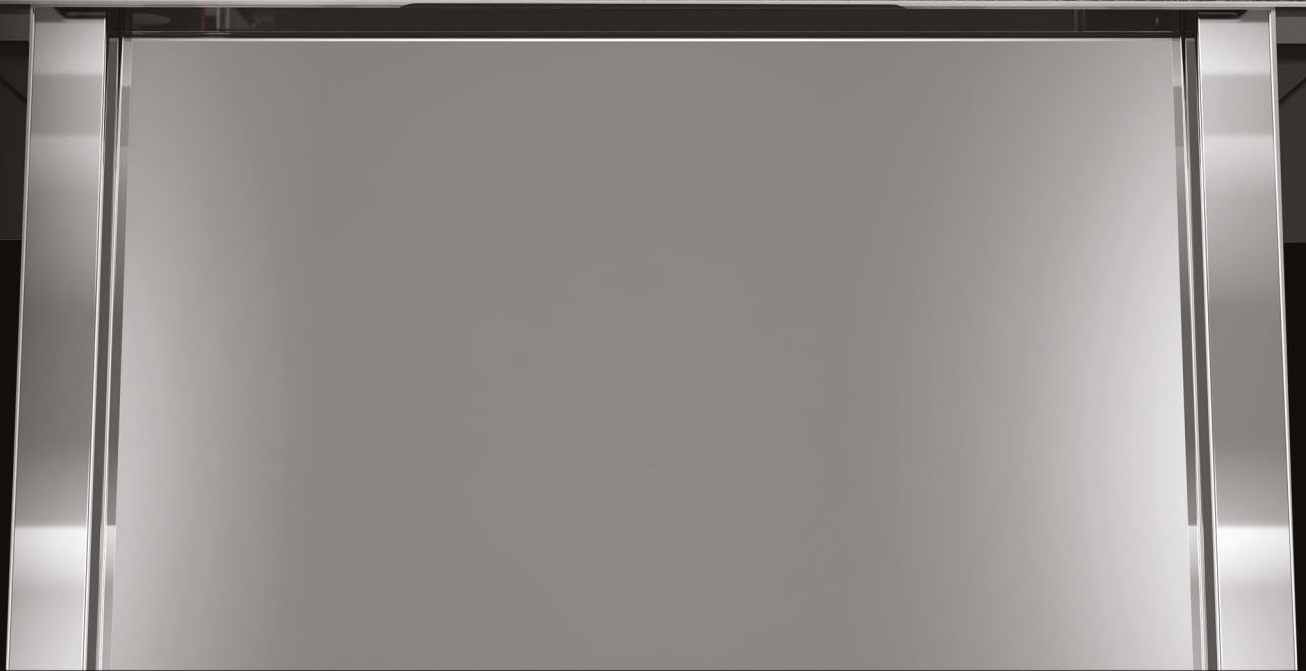
COLOR

Stainless Steel

FRAME Frameless

PRODUCT DIMENSIONS

Height 595mm Width 595mm Depth 562mm



A distinguished way to serve your delicious meals

Turn every meal into comfort food, keeping not only the heat, but also the texture and aroma you wanted when you conceived the recipe. Make the whole cooking and eating experience perfect by making sure that the plating is the best possible as well.





Ref. 40589920

MAESTRO CP 15 GS

NEW

- Plate warmer
- Temperature range: 30°-80°
- 6 plates setting: 6 dinner plates (24 cm), 6 deep plates (10 cm), and 3 serving platters (17, 19 and 32 cm) or 20 dinner plates (28 cm) or 40 tea cups or 80 coffee cups.
- Pull out telescopic drawer
- Push-pull opening system
- Anti-sliding base

- منشف الصحون
- نطاق درجة الحرارة: ٣٠ درجة -٨٠ درجة مئوية
- ٦ من إعداد الأطباق: ٦ أطباق عشاء (٢٤ سم) و ٦ أطباق عميقة (١٠ سم) و ٣ أطباق تقديم (١٧ و ١٩ و ٣٢ سم) أو ٢٠ طبق عشاء (٢٨ سم) أو ٤٠ فنجان شاي أو ٨٠ فنجان قهوة.
- سحب الدرج المتداخل
- مزود بنظام فتح بالدفع والسحب
- مزود بقاعدة مانعة للانزلاق

COLOR

■ Black Glass

FRAME Stainless Steel

PRODUCT DIMENSIONS

Height 595mm Width 595mm Depth 562mm



Ref. 111600003

MAESTRO CP 150 GS

- Plate warmer
- Temperature range: 30°-80°
- 6 plates setting: 6 dinner plates (24 cm), 6 deep plates (10 cm), and 3 serving platters (17, 19 and 32 cm) or 20 dinner plates (28 cm) or 40 tea cups or 80 coffee cups.
- Pull out telescopic drawer
- Push-pull opening system
- Anti-sliding base

- منشف الصحون
- نطاق درجة الحرارة: ٣٠ درجة -٨٠ درجة مئوية
- ٦ من إعداد الأطباق: ٦ أطباق عشاء (٢٤ سم) و ٦ أطباق عميقة (١٠ سم) و ٣ أطباق تقديم (١٧ و ١٩ و ٣٢ سم) أو ٢٠ طبق عشاء (٢٨ سم) أو ٤٠ فنجان شاي أو ٨٠ فنجان قهوة.
- سحب الدرج المتداخل
- مزود بنظام فتح بالدفع والسحب
- مزود بقاعدة مانعة للانزلاق

Frontal panel not included

Refer to page no 45 for below colors

■ Black Glass

■ Black Matt

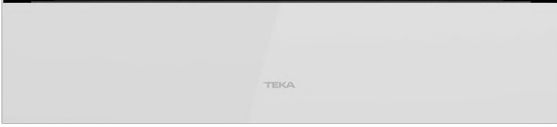
□ White Glass

COLOR

■ Black Matt

PRODUCT DIMENSIONS

Height 140mm Width 595mm Depth 559mm



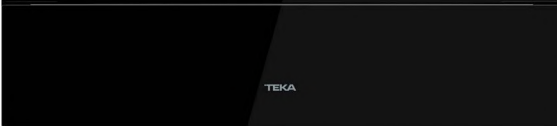
Ref. 111890003

MAESTRO KIT VS/CP COLOR WH

- Frontal Panel
- Urban Colors Edition
- اللوحة الأمامية
- مجموعة أوريان كولورز

COLOR

White Glass



Ref. 111890002

MAESTRO KIT VS/CP COLOR BK

- Frontal Panel
- Urban Colors Edition
- اللوحة الأمامية
- مجموعة أوريان كولورز

COLOR

Black Glass



Ref. 111490016

MAESTRO KIT VS/CP MB INFINITY G1 **NEW**

- Frontal Panel
- Infinity G1 Edition
- اللوحة الأمامية
- إصدار إينفينيتي جي

COLOR

Matt Black



OVENS

| MODEL | MaestroPizza HLB 85, Infinity G1 | SteakMaster | HLB 860, HLB 8600 | HLB 8416 Airfry | MaestroPizza HLB 8510 P BK |
|---|-------------------------------------|-------------------|-------------------|-----------------|-------------------------------|
| INNER CAVITY DIMENSIONS | | | | | |
| Height (mm) | 364 | 364 | 364 | 364 | 364 |
| Width (mm) | 475 | 475 | 475 | 475 | 475 |
| Depth (mm) | 402 | 402 | 402 | 402 | 402 |
| Volume Net (L) | 70 | 63 | 70 | 70 | 70 |
| ELECTRICAL FEATURES | | | | | |
| Maximum Nominal Power (W) | 3.552 | 3.518 | 3.215 | 2215 | 3.552 |
| Bottom Heating Element (W) | 1.050 | 1.050 | 1.150 | 1150 | 1.050 |
| Grill (W) | 1.400 | 2.400 | 1.400 | 1400 | 1.400 |
| Maxigrill (W) | 2.450 | 3.540 | 2.500 | 2500 | 2.450 |
| Turbo (W) | 2.000 | 2.000 | 2.000 | 2000 | 2.000 |
| Multifunction motor (W) | 25 | 25 | 22 | 22 | 25 |
| Inner Light | 25 | 2x25 | 25 | 25 | 25 |
| Cooling fan motor (W) | 30 | 30 | 18 | 18 | 30 |
| Cable connection length (cm) | 150 | 150 | 150 | 110 | 190 |
| SAFETY SYSTEMS | | | | | |
| Automatic disconnection security system | ✓ | ✓ | ✓ | - | ✓ |
| Children safety | ✓ | ✓ | ✓ | - | ✓ |
| Grill protection | ✓ | ✓ | ✓ | ✓ | ✓ |
| Full glazed door | 4 | 4 | 3 | 3 | 4 |
| CLEANING SYSTEMS | | | | | |
| Hydroclean ECO | - | - | - | - | - |
| Hydroclean PRO | ✓ | ✓ | ✓ | ✓ | ✓ |
| Pyrolytic | ✓ | ✓ | - | - | ✓ |
| Crystal Clean Enamel | ✓ | ✓ | ✓ | ✓ | ✓ |
| ENERGY EFFICIENCY | | | | | |
| Energy Efficiency Class | A+ | A | A+ | A+ | A+ |
| MODEL | | | | | |
| | HLB 850 | HLB 830, HLB 8300 | HSB 646 5S | HSB 635 5S | HLB 8550 SC BK |
| INNER CAVITY DIMENSIONS | | | | | |
| Height (mm) | 364 | 364 | 364 | 364 | 364 |
| Width (mm) | 475 | 475 | 475 | 475 | 475 |
| Depth (mm) | 402 | 402 | 402 | 402 | 402 |
| Volume Net (L) | 70 | 70 | 70 | 70 | 70 |
| ELECTRICAL FEATURES | | | | | |
| Maximum Nominal Power (W) | 3.215 | 2.593 | 3.215 | 2615 | 3215 |
| Bottom Heating Element (W) | 1.150 | 1.150 | 1.150 | 1150 | 1150 |
| Grill (W) | 1.400 | 1.400 | 1.400 | 1.400 | 1.400 |
| Maxigrill (W) | 2.500 | - | 2.500 | 2.500 | 25.00 |
| Turbo (W) | 2.000 | - | 2.000 | - | 2000 |
| Multifunction motor (W) | 22 | 22 | 22 | 22 | 22 |
| Inner Light | 25 | 25 | 25 | 25 | 25 |
| Cooling fan motor (W) | 18 | 18 | 18 | 18 | 18 |
| Cable connection length (cm) | 150 | 110 | 150 | 110 | 110 |
| SAFETY SYSTEMS | | | | | |
| Automatic disconnection security system | - | - | - | - | V |
| Children safety | ✓ | ✓ | - | - | - |
| Grill protection | ✓ | ✓ | ✓ | ✓ | V |
| Full glazed door | 3 | 2 | 2 | 2 | 3 |
| CLEANING SYSTEMS | | | | | |
| Hydroclean ECO | - | - | - | - | - |
| Hydroclean PRO | ✓ | ✓ | ✓ | ✓ | V |
| Pyrolytic | - | - | - | - | - |
| Crystal Clean Enamel | ✓ | ✓ | ✓ | ✓ | V |
| ENERGY EFFICIENCY | | | | | |
| Energy Efficiency Class | A+ | A+ | A+ | A+ | A+ |

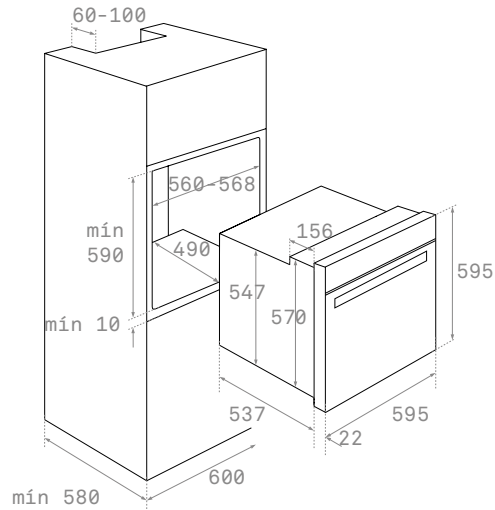
TECHNICAL FEATURES

| MODEL | HBB 605 | HBB 535 | HLF 940 | HSF 900 |
|---|---------|---------|---------|---------|
| INNER CAVITY DIMENSIONS | | | | |
| Height (mm) | 364 | 364 | 318 | 318 |
| Width (mm) | 475 | 475 | 639 | 639 |
| Depth (mm) | 402 | 441 | 380 | 380 |
| Volume Net (L) | 70 | 76 | 77 | 77 |
| ELECTRICAL FEATURES | | | | |
| Maximum Nominal Power (W) | 2.615 | 2.593 | 3.553 | 2.848 |
| Bottom Heating Element (W) | 1.150 | 1.150 | 1.055 | 1.055 |
| Grill (W) | 1.400 | 1.400 | 1.700 | 1.700 |
| Maxigrill (W) | - | - | 2.750 | 2.750 |
| Turbo (W) | - | - | 2.400 | - |
| Multifunction motor (W) | 22 | - | 30 | 30 |
| Inner Light | 25 | 25 | 25 | 25 |
| Cooling fan motor (W) | 18 | 18 | 18 | 18 |
| Cable connection length (cm) | 110 | 110 | 110 | 110 |
| SAFETY SYSTEMS | | | | |
| Automatic disconnection security system | - | - | √ | - |
| Children safety | - | - | √ | - |
| Grill protection | √ | √ | √ | √ |
| Full glazed door | 2 | 2 | 3 | 2 |
| CLEANING SYSTEMS | | | | |
| Hydroclean ECO | √ | √ | - | √ |
| Hydroclean PRO | - | - | √ | - |
| Pyrolytic | - | - | - | - |
| Crystal Clean Enamel | √ | √ | √ | √ |
| ENERGY EFFICIENCY | | | | |
| Energy Efficiency Class | A | A | A | A |

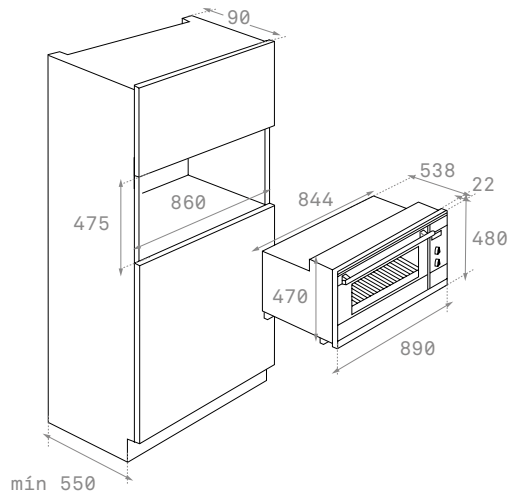
| MODEL | HSF 924 G | HSF 930 G | HGS 740 |
|---|-----------|-----------|---------|
| INNER CAVITY DIMENSIONS | | | |
| Height (mm) | 308 | 280 | 320 |
| Width (mm) | 615 | 615 | 419 |
| Depth (mm) | 388 | 388 | 400 |
| Volume Net (L) | 69 | 64 | 45.6 |
| ELECTRICAL FEATURES | | | |
| Maximum Nominal Power (W) | 1.998 | 1.531 | 70 |
| Bottom Heating Element (W) | 4.000 | 4.000 | 2.400 |
| Grill (W) | 19 | - | 1.800 |
| Maxigrill (W) | - | - | - |
| Turbo (W) | - | - | 2.700 |
| Multifunction motor (W) | 30 | 30 | 30 |
| Inner Light | 25 | 25 | 25 |
| Cooling fan motor (W) | 18 | 18 | 18 |
| Cable connection length (cm) | 110 | 110 | - |
| SAFETY SYSTEMS | | | |
| Automatic disconnection security system | - | - | - |
| Children safety | - | - | - |
| Grill protection | √ | √ | - |
| Full glazed door | 2 | 2 | 2 |
| CLEANING SYSTEMS | | | |
| Hydroclean ECO | - | - | - |
| Hydroclean PRO | - | - | - |
| Pyrolytic | - | - | - |
| Crystal Clean Enamel | √ | √ | √ |
| ENERGY EFFICIENCY | | | |
| Energy Efficiency Class | B | B | B |

OVENS

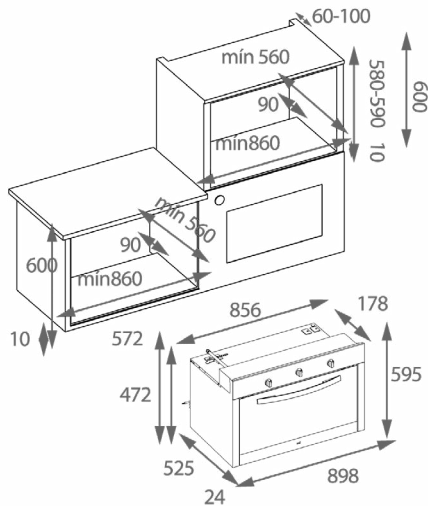
INSTALLATION DIAGRAM



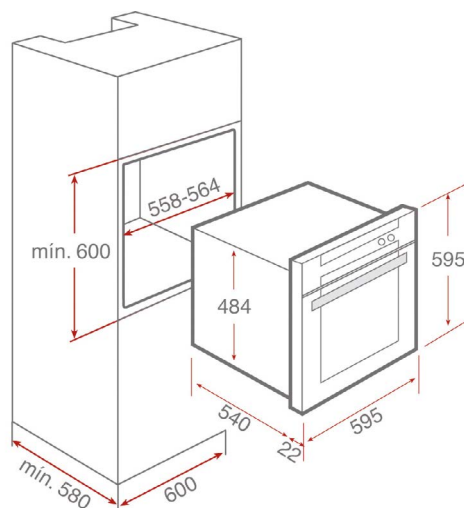
INFINITY G1 · STEAKMASTER · HLB 8510 · HLB 860 · HLB 8600 · HLB 850
 HLB 8550 SC BK · HLB 8416 · HLB 8300 · HLB 830 · HSB 646 SS · HSB 635 SS ·
 HBB 605 · HBB 535 · HLB 8400 FBK



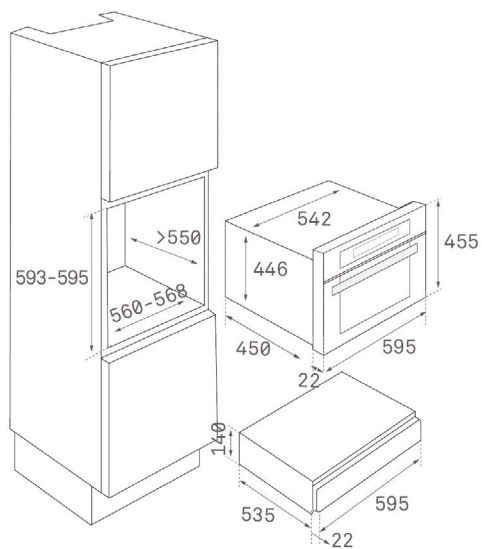
HLF 940 · HSF 900



HSF 924 G · HSF 930 G



HGS 740 G



CP 150 GS · CP 15 GS



Microwaves

The kitchen is where family
memories are homemade

MICROWAVES

Cooking meals to share **was never so fast and easy**

Ceramic base

Don't get another hot-but-cold dish thanks to our homogeneous heat system. Waves distribution comes from the lower ceramic base with no need to use turntable plates.

Our microwaves have wide cooking surfaces to use bigger plates, and a completely flat cavity, easier to clean and to reach any part of it where food stains may remain. Great efficiency comes included too.

Crunch plate

You can do a potato omelette without turning it upside down. Cook a quiche or even do some crunchy French fries. You can even have crispy pizzas thanks to the plate, reaching very high temperatures to turn the borders golden brown and crusty.

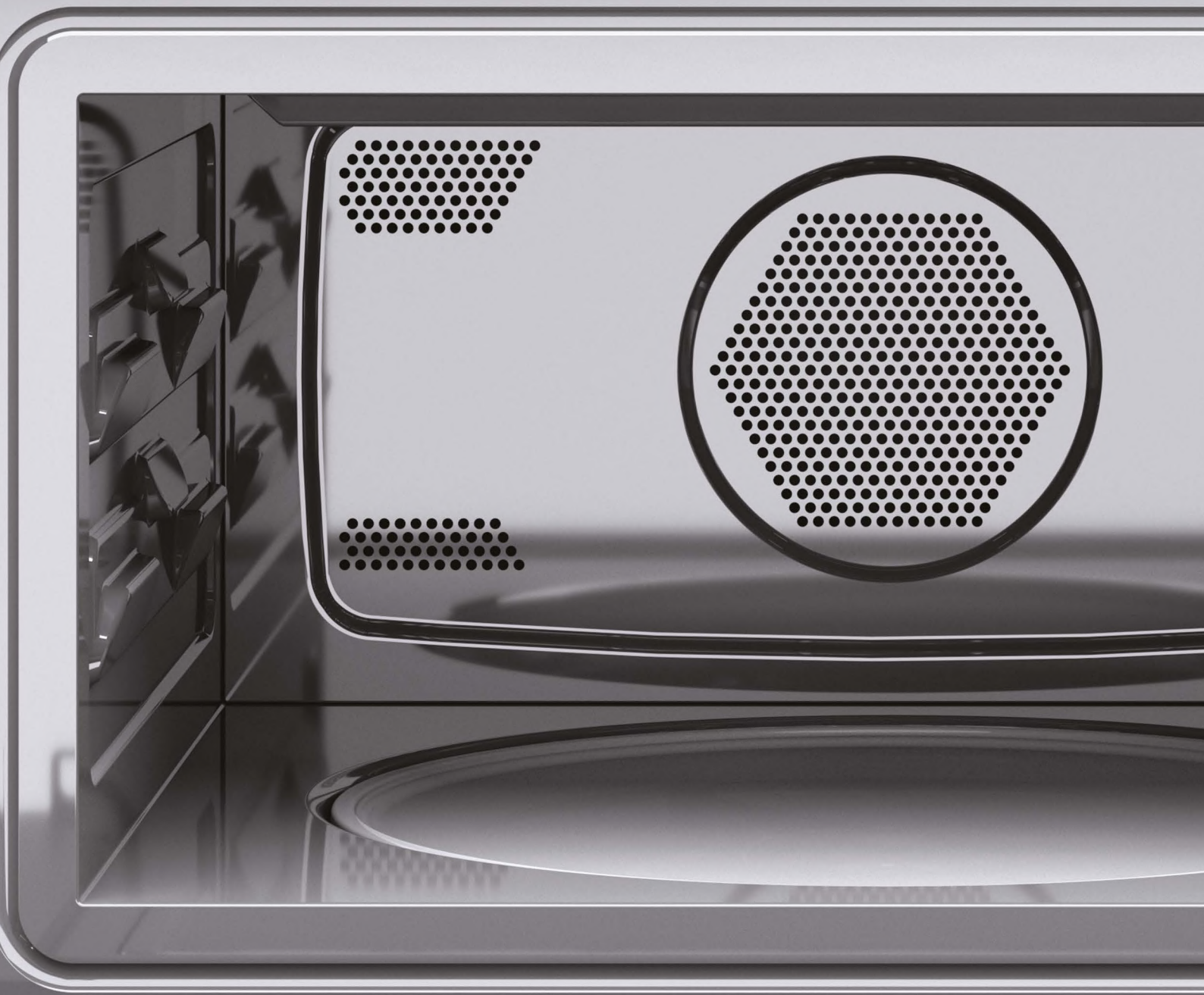
Memory

With our microwaves you can select different power memories and heating times so you can repeat your favourite recipes as many times as you wish.

Easy installation

















Frontal trim kit is included in the microwave for an easy installation. The frame is already fixed to the microwave oven instead of the cabinet, so the assembly process is faster, and we can get our new microwave ready in just 5 minutes and using only 4 screws.





Microwaves

Cooking is believing.

| | | MAESTRO | | |
|----------------|-------------------|---|---|--|
| | | TFT 4" | ELECTRONIC CONTROL DIGITAL DISPLAY | TOUCH CONTROL LED DISPLAY |
| MULTI FUNCTION | OVEN + MICROWAVE | | |  HLC 8440 C  HLC 844 C  HLC 8440 C FBK |
| | MICROWAVE + GRILL |  ML 8220 BIS L BK  ML 8220 BIS L WH  ML 8220 BIS L FBK |  MLC 844  MLC 84-G1 BM  MLC 8440 BK |  ML 82 INFINITY G1  ML 822 BIS  ML 825 TFL  ML 825 TFL BK |
| BUILT-IN | MICROWAVE | | | |
| | COFFEE MACHINE |  CLC 835 MC  CLC 85-G1 GM INFINITY  CLC 855 GM BK | | |

MAESTRO

Domestic appliances for those who like going one step further. For those who will not settle for being like the rest.

TOTAL

Designed for those who demand everything of their appliances, for everyone in the house. Maximum effectiveness in any situation.

EASY

For those who prefer no complications in the kitchen without denying themselves an appliance that gives so much while asking for so little in return.

| TOTAL | | EASY |
|---------------------------|------------|------------|
| TOUCH CONTROL DISPLAY LED | MECHANICAL | MECHANICAL |



MS 622 BIS L



MWE 255 FI S5



MB 620 BI

HLC 844 SERIES

OVEN & MICROWAVE



Ref. 111160012



Ref. 40587602



Ref. 111160029

MAESTRO HLC 8440 C

NEW

MAESTRO HLC 844 C

MAESTRO HLC 8440 C FBK

NEW



- Combi Multifunction SurroundTemp + Microwave
- HydroClean® ECO cleaning system
- Enamel Slippery
- Capacity, gross/net: 41/40 litres
- Touch Control panel with LED display
- 11 cooking functions
- Quick start 30"
- 2500 W maxigrill
- Microwave combinations Pizza & ECO functions
- Automatic defrost by time and weight
- Children safety block
- Automatic disconnection security system
- Triple removable glazed door
- Full glass inner door
- Tangential ventilation
- Anti-tip glass tray and reinforced grid
- Optional Muticook and cast aluminium tray

- ميكروويف كومبي متعدد الوظائف
- مزود بتقنية درجة الحرارة المحيطة (سيراوند تيمب) بالإضافة للميكروويف
- نظام التنظيف (هايدرو كلين) الموفر للطاقة
- طلاء المينا المنزلق
- السعة، الإجمالي / الصافي: ٤١/٤٠ لتر
- لوحة تحكم تعمل باللمس مع شاشة LED
- مزود بعدد ١١ وظيفة للطهي
- وظيفة البدء السريع ٣٠ بوصة
- قدرة الشواية ٢٥٠٠ واط
- يدمج الميكروويف بين وظائف عمل البيتزا ووظائف توفير الطاقة
- تسخين الطعام التلقائي حسب الوقت والوزن
- خاصية قفل الأمان للأطفال
- نظام فصل آلي لتوفير الأمان
- باب زجاجي ثلاثي قابل للإزالة
- باب داخلي زجاجي بالكامل
- خاصية التهوية العرضية
- صينية زجاجية مانعة للانقلاب وشبكة معززة

COLOR

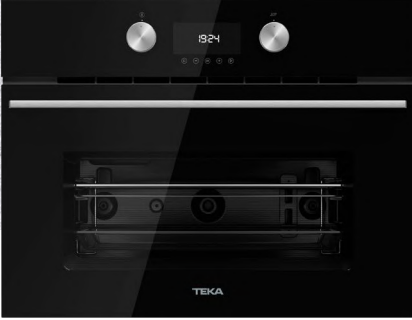
Black Glass

FRAME Frameless or Stainless Steel

PRODUCT DIMENSIONS

Height 455mm Width 595mm Depth 559mm

MLC 844 SERIES



Ref. 111160003

MAESTRO MLC 8440 BK



- Microwave + Grill
- 3 cooking functions
- Capacity (gross/net): 45 / 44 litres
- 5 power levels + 1000 W microwave power
- 1400 W grill
- Defrost by time and weight
- Touch control display with knobs
- Electronic timer (Delay/Start function)
- Chrome supports with 5 cooking levels
- Removable double glazed door
- Automatic disconnection security system
- Reinforced grid



Ref. 40584400

MAESTRO MLC 844

- ميكروويف وشواية
- مزود بعدد ٣ وظائف للطهي
- السعة (الإجمالي / الصافي): ٤٥/٤٤ لترًا
- ٥ مستويات للطاقة + طاقة الميكروويف ١٠٠٠ واط
- قدرة الشواية ١٤٠٠ واط
- تسخين الطعام حسب الوقت والوزن
- شاشة تحكم تعمل باللمس مع مقابض
- مؤقت إلكتروني (وظيفة التأخير والتشغيل)
- دعائم من الكروم مع ٥ مستويات للطهي
- باب زجاجي مزدوج قابل للإزالة
- نظام فصل آلي لتوفير الأمن
- شبكة معززة

COLOR

 Black Glass

FRAME Frameless or Stainless Steel

PRODUCT DIMENSIONS

Height 455mm **Width** 595mm **Depth** 559mm



Ref. 111160027



Ref. 112030010

MAESTRO MLC 84-G1 BM

NEW



- Urban Colors Edition
 - Microwave + Grill
 - 3 cooking functions
 - Capacity (gross/net): 45 / 44 litres
 - 5 power levels + 1000 W microwave power
 - 1400 W grill
 - Defrost by time and weight
 - Touch control display with knobs
 - Electronic timer (Delay/Start function)
 - Chrome supports with 5 cooking levels
 - Removable double glazed door
 - Automatic disconnection security system
 - Reinforced grid
- مجموعة أوريان كولورز
 - ميكروويف وشواية
 - مزود بعدد 3 وظائف للطهي
 - السعة (الإجمالي / الصافي): ٤٥/٤٤ لترًا
 - ٥ مستويات للطاقة + طاقة الميكروويف ١٠٠٠ واط
 - قدرة الشواية ١٤٠٠ واط
 - تسخين الطعام حسب الوقت والوزن
 - شاشة تحكم تعمل باللمس مع مقابض
 - مؤقت إلكتروني (وظيفة التأخير والتشغيل)
 - دعائم من الكروم مع ٥ مستويات للطهي
 - باب زجاجي مزدوج قابل للإزالة
 - نظام فصل آلي لتوفير الأمن
 - شبكة معززة

COLOR

Black Matt

FRAME Frameless

PRODUCT DIMENSIONS

Height 455mm Width 595mm Depth 559mm

MAESTRO ML 82-G1 BIS L



- Infinity G1 special edition
 - Designed in Italy by Giugiaro Italdesign
 - Built-in Microwave + Grill
 - Exclusive matte black finishing
 - Ceramic base with uniform heating
 - 3 cooking functions
 - 5 power levels, 850 W
 - Grill power: 1200 W
 - Defrost by time and weight
 - Touch control display with knobs and minute minder
 - Double glazed door with left opening
 - Electronic door opening
 - Automatic disconnection when open door
 - Incandescent inner light
 - Dropdown grill
 - Quick start
 - Capacity (gross/net): 22 / 21.56 litres
 - Stainless steel cavity
 - Crunch plate included
- مجموعة انفينيتي الخاصة والمميزة
 - تصميم إيطالي من قبل شركة Italdesign Giugiaro
 - ميكروويف مدمج + شواية
 - ملمس خارجي مميز باللون الأسود المطفي
 - قاعدة من السيراميك مع القدرة على التسخين بالتساوي
 - مزود بعدد 3 وظائف للطهي
 - ٥ مستويات للطاقة، ٨٥٠ واط
 - قدرة الشواية: ١٢٠٠ واط
 - تسخين الطعام حسب الوقت والوزن
 - شاشة تحكم تعمل باللمس مع مقابض وخاصة التنبيه كل دقيقة
 - باب زجاجي مزدوج مع فتحة يسارية
 - فتح الباب إلكترونيًا
 - فصل تلقائي عند فتح الباب
 - إضاءة داخلية ساطعة
 - شواية منسدلة
 - خاصية البدء السريع
 - القدرة (الإجمالي / الصافي): ٢٢،٥٦/٢٢ لتر
 - تجويف من الفولاذ المقاوم للصدأ
 - يتضمن طبق طحن

COLOR

Black Matt

PRODUCT DIMENSIONS

Height 390mm Width 595mm Depth 334mm



ML 822 SERIES

CERAMIC MICROWAVE + GRILL



Ref. 112030001



Ref. 40584300

MAESTRO ML 8220 BIS L BK



- Urban Colors Edition
- Ceramic base microwave + grill
- Capacity: 22 litres
- Electronic glass control panel with digital display
- Dropdown grill, 1200W
- 5 power levels, 850 W out
- Stainless steel cavity
- Ceramic base with uniform heating
- Forced tangential ventilation
- Program selector and electronic functions
- Quick start 30"
- Defrost (5 programs)
- 9 direct access menus
- Browning plate and reinforced grill grid

MAESTRO ML 822 BIS L



- مجموعة أوريان كولورز
- ميكروويف وشواية مزودة قاعدة سيراميك
- القدرة: ٢٢ لترًا
- لوحة تحكم زجاجية إلكترونية مع شاشة رقمية
- شواية منسدلة، بقدرة ١٢٠٠ واط
- ٥ مستويات للطاقة، ٨٥٠ واط بالخارج
- تجويف من الفولاذ المقاوم للصدأ
- قاعدة سيراميك مع القدرة على التسخين بالتساوي
- التهوية العرضية الإلزامية
- محدد البرنامج والوظائف الإلكترونية
- وظيفة البدء السريع ٣٠ بوصة
- تسخين الطعام (٥ برامج)
- ٩ من قوائم الوصول المباشر
- طبق تحمير وشبكة شواء معززة

COLOR

Black Glass

FRAME Frameless or Stainless Steel

PRODUCT DIMENSIONS

Height 390mm **Width** 595mm **Depth** 334mm

ML 822 SERIES

CERAMIC MICROWAVE + GRILL



Ref. 112030018



Ref. 112030000

MAESTRO ML 8220 BIS L FBK



- Urban Colors Edition
- Ceramic base microwave + grill
- Capacity: 22 litres
- Electronic glass control panel with digital display
- Dropdown grill, 1200W
- 5 power levels, 850 W out
- Stainless steel cavity
- Ceramic base with uniform heating
- Forced tangential ventilation
- Program selector and electronic functions
- Quick start 30"
- Defrost (5 programs)
- 9 direct access menus
- Browning plate and reinforced grill grid

MAESTRO ML 8220 BIS L WH



- مجموعة أوران كولورز
- ميكروويف وشواية مزودة قاعدة سيراميك
- السعة: ٢٢ لترًا
- لوحة تحكم زجاجية إلكترونية مع شاشة رقمية
- شواية منسدلة، بقدرة ١٢٠٠ واط
- ٥ مستويات للطاقة، ٨٥٠ واط بالخارج
- تجويف من الفولاذ المقاوم للصدأ
- قاعدة سيراميك مع القدرة على التسخين بالتساوي
- التهوية العرضية الإلزامية
- محدد البرنامج والوظائف الإلكترونية
- وظيفة البدء السريع ٣٠ بوصة
- تسخين الطعام (٥ برامج)
- ٩ من قوائم الوصول المباشر
- طبق تحمير وشبكة شواء معززة

COLOR

- Full Black Glass
 White Glass
FRAME Frameless

PRODUCT DIMENSIONS

Height 390mm **Width** 595mm **Depth** 334mm

MICROWAVES



ML 825 SERIES

25 LITERS CAVITY MICROWAVE



Ref. 112000003



Ref. 40590640

MAESTRO ML 825 TFL BK

NEW



- Built-in Microwave + Grill
- 3 cooking functions
- 8 direct access menus
- 2 memories
- 5 power levels, 1450 W
- Grill power: 1000 W
- Defrost by time and weight
- Touch control display with minute minder
- Double glazed door with right opening
- Electronic door opening
- Children safety lock
- Automatic disconnection when open door
- Incandescent inner light
- Quick start
- Capacity (gross/net): 25 / 23.6 litres
- Stainless steel cavity

MAESTRO ML 825 TFL

NEW

- ميكروويف مدمج + شواية
- ٣ وظائف طهي
- ٨ قوائم طعام للوصول المباشر
- ذاكرتان
- ٥ مستويات للطاقة، ١٤٥٠ واط
- طاقة الشواية: ١٠٠٠ واط
- تذييب الثلج حسب الوقت والوزن
- شاشة تحكم باللمس مع مؤقت بالدقائق
- باب زجاجي مزدوج مع فتحة نحو الجانب الأيمن
- فتحة باب إلكتروني
- قفل أمان للأطفال
- فصل تلقائي عند فتح الباب
- ضوء داخلي ساطع
- بداية سريعة
- السعة (الإجمالية / الصافية): ٢٥ / ٢٣,٦ لتر
- تجويف مصنوع من الفولاذ المقاوم للصدأ.

COLOR

 Black Glass

FRAME Frameless or Stainless Steel

PRODUCT DIMENSIONS

Height 384mm Width 595mm Depth 392mm

MICROWAVES



Ref. 112040002

TOTAL MS 622 BIS L



- Microwave + Grill
 - Ceramic base
 - Capacity: 22 litres
 - Touch Control panel with LED display
 - Electronic door opening
 - 5 power levels, 850 W
 - 2 direct access menus
 - 3 cooking functions
 - Quick start 30"
 - Drop down grill, 1200 W
 - 0-90 min. Timer
 - Automatic defrosting by time and weight
 - Children safety block
 - Double glazed door
 - Stainless steel inner cavity
 - Tangential ventilation
 - Left door opening
 - Reinforced grid
- ميكروويف وشواية
 - قاعدة من السيراميك
 - السعة: ٢٢ لترًا
 - لوحة تحكم تعمل باللمس مع شاشة LED
 - فتح الباب إلكترونيًا
 - ٥ مستويات للطاقة، ٨٥٠ واط
 - ٢ من قوائم الوصول المباشر
 - مزود بعدد ٣ وظائف للطهي
 - خاصية البدء السريع ٣٠ بوصة
 - شواية منسدلة، بقدرة ١٢٠٠ واط
 - مؤقت، ٩٠... دقيقة
 - تسخين الطعام ذاتيًا حسب الوقت والوزن
 - خاصية قفل الأمان للأطفال
 - باب زجاجي مزدوج
 - تجويف داخلي من الفولاذ المقاوم للصدأ
 - خاصية التهوية العرضية
 - فتحة باب يسارية
 - شبكة معززة

COLOR

Stainless Steel

FRAME Frameless

PRODUCT DIMENSIONS

Height 390mm Width 595mm Depth 334mm



Ref. 40581125

TOTAL MWE 255 FI SS

NEW



- Built-in Microwave + Grill
 - 3 cooking functions
 - 10 direct access menus
 - 5 power levels, 1450 W
 - Grill power: 1000 W
 - Defrost by time and weight
 - Touch control display with knobs and minute minder
 - Double glazed door with right opening
 - Children safety lock
 - LED inner light
 - Stainless steel (fingerprint proof)
 - Quick start
 - Capacity (gross/net): 25 / 23.6 litres
 - Stainless steel cavity
- ميكروويف مدمج + شواية
 - ٣ وظائف طهي
 - ١٠ قوائم طعام للوصول المباشر
 - ٥ مستويات للطاقة، ١٤٥٠ واط
 - طاقة الشواية: ١٠٠٠ واط
 - تذويب الثلج حسب الوقت والوزن
 - شاشة تحكم باللمس مع مؤقت بالدقائق
 - باب زجاجي مزدوج مع فتحة نحو الجانب الأيمن
 - قفل أمان للأطفال
 - فصل تلقائي عند فتح الباب
 - ضوء داخلي ساطع
 - بداية سريعة
 - السعة (الإجمالية/ الصافية): ٢٥، ٢٣،٦ لتر
 - تجويف مصنوع من الفولاذ المقاوم للصدأ.

COLOR

Stainless Steel

FRAME Stainless steel

PRODUCT DIMENSIONS

Height 378mm Width 595mm Depth 413mm



Ref. 40584000

EASY MB 620 BI



- Microwave
 - Capacity: 20 litres
 - Electromechanical controls
 - 5 power levels, 750 W
 - 1 cooking function
 - 0-60 min. Timer
 - Automatic defrosting by time
 - Double glazed door
 - Stainless steel inner cavity
 - Left door opening
- ميكروويف
 - السعة: ٢٠ لترًا
 - لوحات تحكم كهروميكانيكية
 - ٥ مستويات للطاقة، ٧٥٠ واط
 - مزود بوظيفة طهي واحدة
 - مؤقت، ٦٠٠٠ دقيقة
 - تسخين الطعام ذاتيًا حسب الوقت
 - باب زجاجي مزدوج
 - تجويف داخلي من الفولاذ المقاوم للصدأ
 - فتحة باب يسارية

COLOR

■ Stainless Steel

FRAME Stainless steel

PRODUCT DIMENSIONS

Height 390mm Width 595mm Depth 325mm



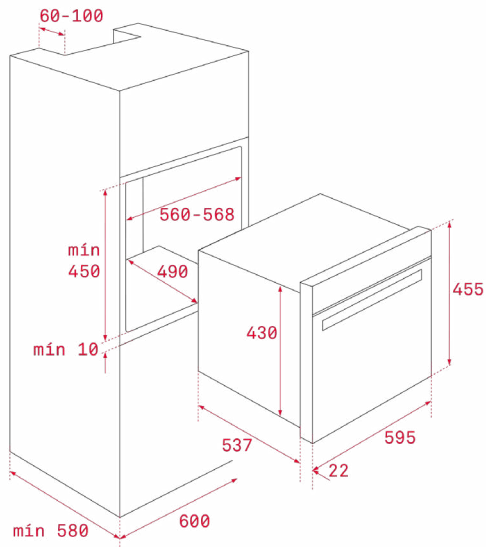
TOTAL
MWE 255 FI SS
HSB 635 SS

MICROWAVES

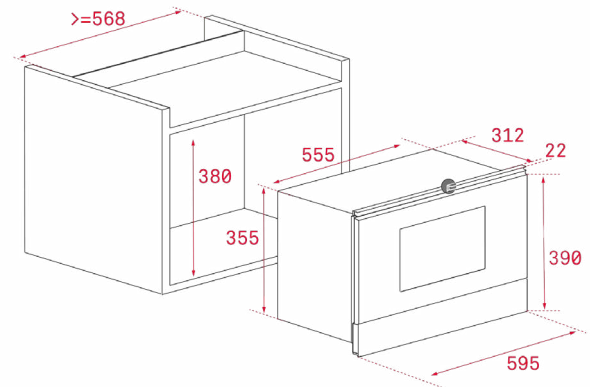
TECHNICAL FEATURES

| Model | HLC 844 C HLC 8440 C HLC 8440 C FBK | MLC 844 MLC 84-G1 BM | MLC 8440 |
|---|---|-------------------------|----------|
| INNER CAVITY DIMENSIONS | | | |
| Height (mm) | 232 | 232 | 232 |
| Width (mm) | 475 | 475 | 475 |
| Depth (mm) | 365 | 365 | 365 |
| Volume Net (L) | 40 | 44 | 44 |
| Volume Gross (L) | 41 | 45 | 45 |
| ELECTRICAL FEATURES | | | |
| Maximum Nominal Power (W) | 3.400 | 3.200 | 3.200 |
| MWO Power (W) | 1.000 | 1.000 | 1.000 |
| Static oven (W) | 2.100 | - | - |
| Bottom Heating Element (W) | 1.000 | - | - |
| Grill (W) | - | 1.400 | 1.400 |
| Maxigrill (W) | 2.500 | - | - |
| Turbo (W) | 1.600 | - | - |
| Multifunction motor (W) | 30 | - | - |
| Inner light (W) | 25 | 25 | 25 |
| Cooling fan motor (W) | 18 | 18 | 18 |
| Cable connection length | 110 | 110 | 110 |
| SAFETY SYSTEMS | | | |
| Automatic disconnection security system | √ | √ | √ |
| Children safety | √ | - | - |
| Grill protection | √ | √ | √ |
| Full glazed door | 3 | 2 | √ |

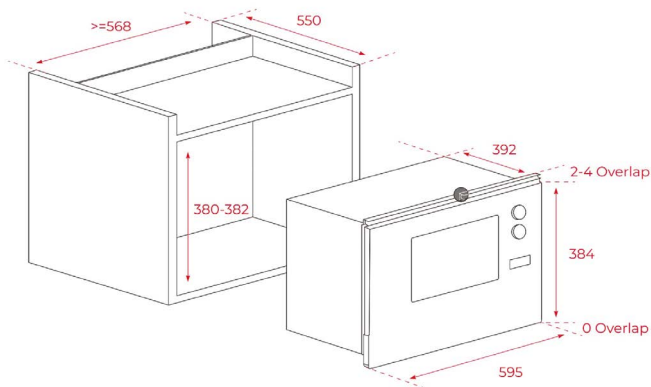
| Model | ML 8220 BIS L ML 8220 BIS L FBK | ML 822 BIS ML 82 Infinity G1 | MS 622 BIS L | ML 825 TFL BK ML 825 TFL | MWE 255 FI 55 | MB 620 BI |
|---|------------------------------------|---------------------------------|--------------|-----------------------------|---------------|-----------|
| INNER CAVITY DIMENSIONS | | | | | | |
| Height (mm) | 220 | 220 | 220 | 206 | 206 | 210 |
| Width (mm) | 350 | 350 | 350 | 228 | 328 | 305 |
| Depth (mm) (mm) | 280 | 280 | 280 | 368 | 368 | 280 |
| Volume (l) | 22 | 22 | 22 | 25 | 25 | 20 |
| ELECTRICAL FEATURES | | | | | | |
| Maximum Nominal Power (W) | 2.500 | 2.500 | 2.500 | 1.450 | 1.450 | 1.200 |
| Microwave power | 850 | 850 | 850 | 900 | 900 | 750 |
| Grill power (W) | 1.200 | 1.200 | 1.200 | 1.000 | 1.000 | - |
| Cable connection length | 110 | 110 | 110 | 110 | 110 | 110 |
| SAFETY SYSTEMS | | | | | | |
| Children safety block | - | √ | √ | √ | √ | - |
| Safety thermostat | √ | √ | √ | √ | √ | √ |
| Automatic disconnection when opening the door | √ | √ | √ | √ | - | √ |
| Tangential ventilation | √ | √ | √ | - | - | - |



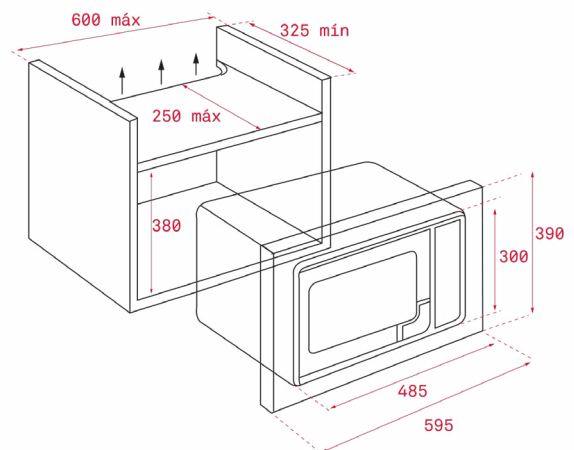
HLC 844 C · HLC 8440 C · MLC 84-G1 BM · MLC 844
MLC 8440 · HLC 8440 C FBK



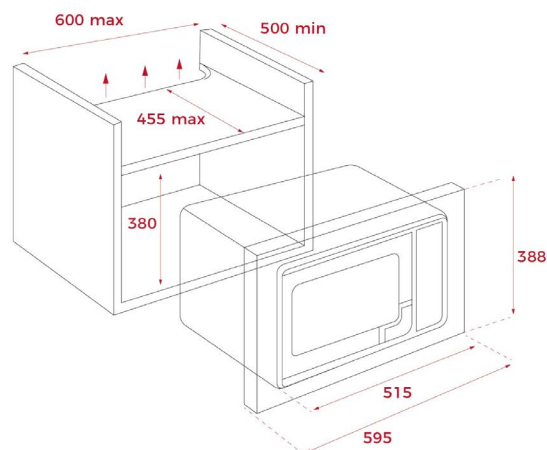
ML 8220 BIS L · ML 82 INFINITY G1 · ML 822 BIS
ML 820 BIS · M5 622 BIS · ML 8220 BIS L FBK



ML 825 TFL · ML 825 TFL BK



MB 620 BI



MWE 255 FI

Delicious coffee, now faster and **more flavouring** **than ever**

Share unique moments around a cup of exquisite espresso or cappuccino. Our automatic coffee machine adds an exclusive touch of personality and refinement, while amplifying the aromas and flavours of your favourite blends. Choose among built-in capsule coffee machines or with coffee grinder. Because great conversations start with delicious coffee.

Coffee Machine



COFFEE MACHINE

COFFEE MACHINE



Ref. 111630007

MAESTRO CLC 85-G1 GM INFINITY

NEW



- Infiniy G1 Edition
 - Automatic built-in coffee machine
 - Self-cleaning function
 - Intensity, temperature and coffee quantity regulation
 - Electronic control display
 - Telescopic rails for an easy pull out of the coffee maker
 - 30 automatic programs
 - Automatic LED lights
 - Capacity: 2 cups at once
 - Easy removable container for coffee grounds
 - 15 bar pump pressure
 - Adjustable coffee, steam, and hot water pipes
 - Integrated steel grinder for natural coffee beans (13 different ground positions)
 - Coffee beans container, 200 gr capacity
 - Pre-grounded coffee container
 - 1,8 litres water tank
 - Automatic decalcifier
- مجموعة انفينيتي الخاصة والمميزة
 - ماكينة تحضير قهوة ذاتية مدمجة
 - مزودة بوظيفة التنظيف الذاتي
 - تنظيم الكثافة ودرجة الحرارة وكمية القهوة
 - شاشة تحكم إلكترونية
 - قضبان متداخلة لسهولة السحب من ماكينة تحضير القهوة
 - مزودة بعدد ٣٠ برنامج آلي
 - إضاءة LED آلية
 - السعة: كوبين في المرة الواحدة
 - وعاء سهل الإزالة للقهوة المطحونة
 - قدرة ضغط المضخة ١٥ بار
 - أنابيب القهوة والبخار والماء الساخن قابلة للتعديل
 - مطحنة فولاذية متكاملة لحبوب القهوة الطبيعية (١٣ وضعية للطحن مختلفة)
 - وعاء حبوب القهوة سعة ٢٠٠ جرام
 - وعاء القهوة المطحونة مسبقاً
 - خزان مياه سعة ١,٨ لتر
 - مزيل الرواسب الكلسية الذاتي

COLOR

Black Matt

PRODUCT DIMENSIONS

Height 455mm Width 595mm Depth 330mm



Ref. 111630004

MAESTRO CLC 855 GM BK



- Automatic built-in coffee machine
 - Self-cleaning function
 - Intensity, temperature and coffee quantity regulation
 - Electronic control display
 - Telescopic rails for an easy pull out of the coffee maker
 - 30 automatic programs
 - Automatic LED lights
 - Capacity: 2 cups at once
 - Easy removable container for coffee grounds
 - 15 bar pump pressure
 - Adjustable coffee, steam, and hot water pipes
 - Integrated steel grinder for natural coffee beans (13 different ground positions)
 - Coffee beans container, 200 gr capacity
 - Pre-grounded coffee container
 - 1,8 litres water tank
 - Automatic decalcifier
- ماكينة تحضير قهوة ذاتية مدمجة
 - مزودة بوظيفة التنظيف الذاتي
 - تنظيم الكثافة ودرجة الحرارة وكمية القهوة
 - شاشة تحكم إلكترونية
 - قضبان متداخلة لسهولة السحب من ماكينة تحضير القهوة
 - مزودة بعدد ٣٠ برنامج آلي
 - السعة: كوبين في المرة الواحدة
 - وعاء سهل الإزالة للقهوة المطحونة
 - قدرة ضغط المضخة ١٥ بار
 - أنابيب القهوة والبخار والماء الساخن قابلة للتعديل
 - مطحنة فولاذية متكاملة لحبوب القهوة الطبيعية (١٣ وضعية للطحن مختلفة)
 - وعاء حبوب القهوة سعة ٢٠٠ جرام
 - وعاء القهوة المطحونة مسبقاً
 - خزان مياه سعة ١,٨ لتر
 - مزيل الرواسب الكلسية الذاتي

COLOR

Black Glass

FRAME Infinity glass

PRODUCT DIMENSIONS

Height 455mm Width 595mm Depth 411mm



YOUR COFFEE EXPERT, ALWAYS ON HAND

Enjoy the best coffee, whenever you want! The new **WISH** coffee makers will surprise you with the high degree of satisfaction they provide.

COFFEE, STEAM OR JUST HOT WATER?

Featuring an easy and intuitive control panel with easy access to 3 great functions: coffee, steam and hot water.

NOW ALSO FOR COFFEE CAPSULES

You can use different brands of coffee capsules directly in the Teka coffee maker. And if you prefer a cup of tea, that too!

CLC 835 SERIES FIRST BUILT-IN CAPSULE COFFEE MACHINE



Ref. 40589513

MAESTRO CLC 835 MC



- Multi capsule built-in coffee maker
- Multi capsule (*) and ground coffee machine
- Coffee selector: small, medium, large, extra large and infusions
- Electronic control panel with TFT display
- 5 adapters included
- Automatic LED lights
- Capacity: 1 cup
- Adjustable height cup support
- Temperature selector
- Storage drawer
- 2 side storage compartments
- Drip tray
- 19 bar pump pressure
- 1 litre water tank
- Waste container
- Automatic decalcifier
- Descaling function
- *5 capsule adaptors: Nespresso®, Lavazza®, Caffitaly®, E.S.E pod, Coffee powder

- ماكينة تحضير قهوة مدمجة متعددة الكبسولات
- ماكينة تحضير القهوة المطحونة ومتعددة الكبسولات (*)
- زر اختيار القهوة: صغير، متوسط، كبير، كبير جداً، والضح
- لوحة تحكم إلكترونية مع شاشة TFT
- تحتوي على 5 محولات
- مصابيح LED ذاتية
- السعة: 1 كوب
- حامل أكواب قابل للتعديل
- زر اختيار درجة الحرارة
- درج تخزين
- 2 مكان تخزين جانبي
- صينية تصريف التنقيط
- قدرة ضغط المضخة 19 بار
- خزان ماء سعة 1 لتر
- وعاء المخلفات
- مزيل الرواسب الكلسية الذاتي
- وظيفة إزالة الرواسب
- * 5 محولات كبسولة: نسبريسو®، لافازا®، كافيتالي®، كبسولة إي إس إي، مسحوق القهوة

COLOR

Black Glass

FRAME Stainless steel

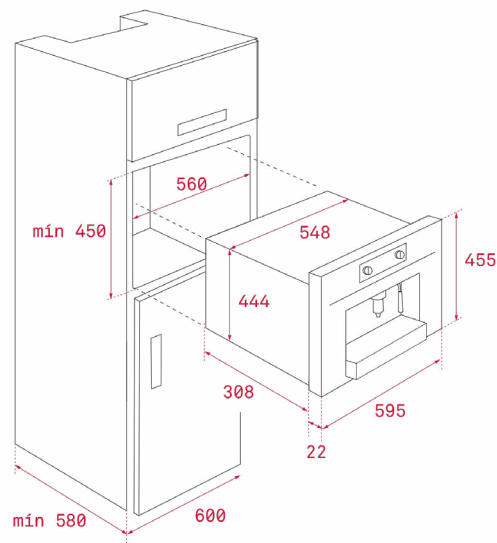
PRODUCT DIMENSIONS

Height 455mm Width 595mm Depth 330mm

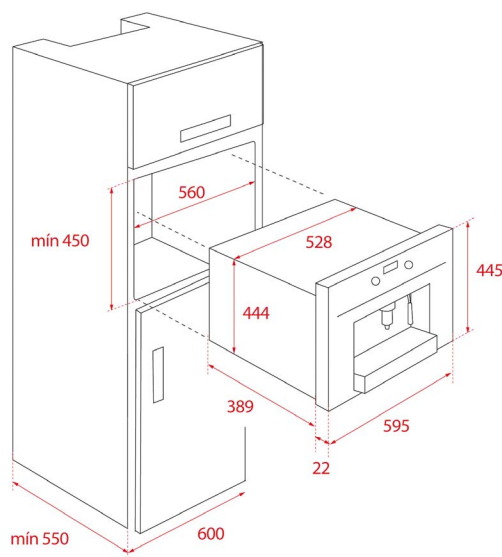
COFFEE MACHINE

TECHNICAL FEATURES

| Model | CLC 835 MC | CLC 855 GM CLC 85-G1 GM INFINITY |
|---------------------------------|------------|-------------------------------------|
| Multicapsule | ✓ | - |
| INNER CABINET DIMENSIONS | | |
| Cabinet height (mm) | 450 | 450 |
| Cabinet width (mm) | 560 | 560 |
| Cabinet depth (mm) | 580 | - |
| ELECTRICAL FEATURES | | |
| Maximum Nominal Power (W) | 2100 | 1350 |
| Cable connection length | 110 | 180 |



CLC 835 MC



CLC 855 GM · CLC 85-G1 GM INFINITY



Hobs

Add some of your own magic
to each of your recipes

HOBS



VarioPro Series

REINVENT YOUR KITCHEN

Discover our new VarioPro series. A modular range that you can design to suit your kitchen and your lifestyle, with the hood where you need it most, next to your hob.

Choose and combine your hood as you wish with Induction, Gas, Highlight hobs or Teppanyaki.



SCAN AND
DISCOVER

Simmering Melting



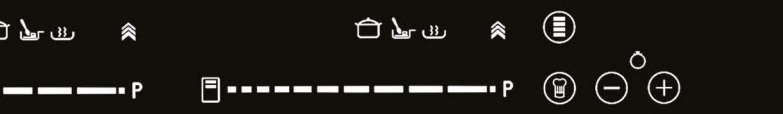
TEKA

SCHOTT CERAN®

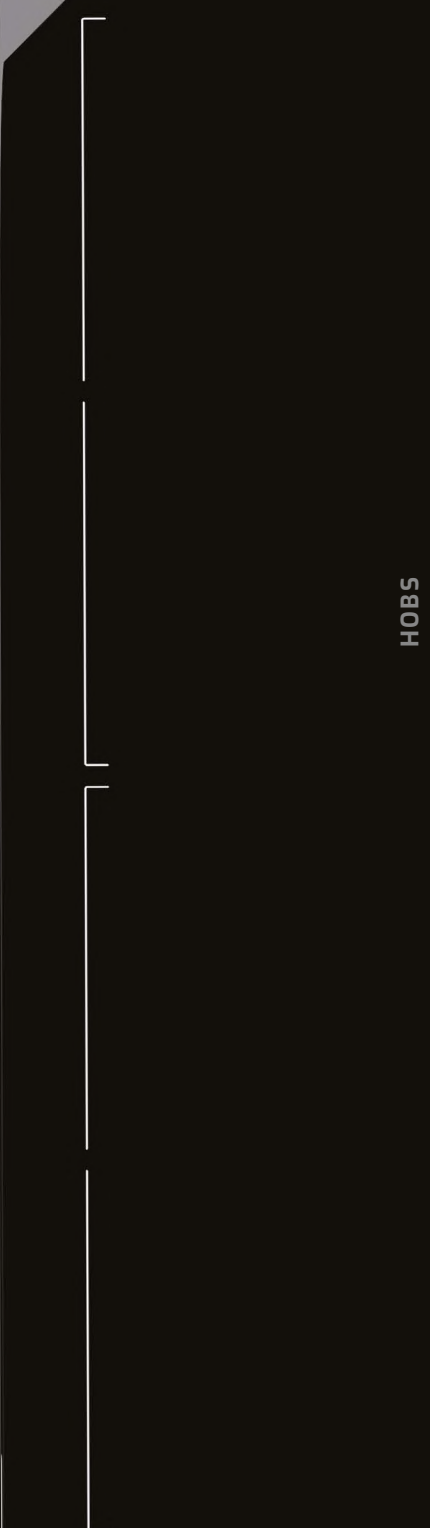
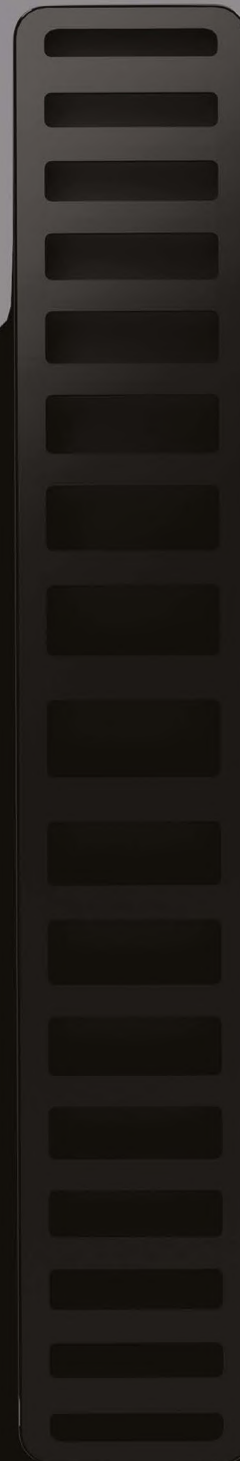
T



Keep warm Slide Cooking



induction



Simmering Melting



TEKA

HOBS

Cooking **without limits**



Full Flex DirectSense induction

Cook with no limits thanks to its FullFlex technology using the whole cooking surface. Use your imagination and cook with recipients of any size, your recipes won't have limits.

DirectSense control the Temperature using sensors avoids oil to reach excessively high temperatures. Use your imagination and cook with recipients of any size at the perfect temperature without limits.

Space induction

Flex area is designed to use every single corner of the cooking area with different shape pans. Perfect for grids, grill, TeppanYaki or rectangular recipients.



Old traditional cooking with the newest technology

ExactFlame

Trying to guess the power of the flame is just part of the past.

With ExactFlame you can easily control flame intensity with the highest precision. You can choose a range of power from 1 to 9, ready for any kind of cooking you need at any time.

Power 8 to 9:

- Deep Frying
- Quick Boiling
- Stir Frying

Power 4 to 5:

- Pasta
- Boiled Potatoes
- Vegetables

Power 1:

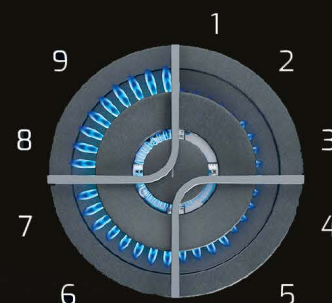
- Keep Warm

Power 6 to 7:

- Pan Frying
- Simmering

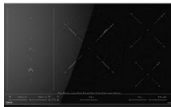



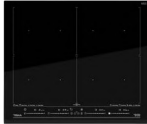





Power 2 to 3:

- Melting
- Bain-Marie



Hobs

Teka adds soul to your kitchen.

| | | MAESTRO | | | |
|--------------|---------|---|---|--|---|
| | | MULTISLIDER + HOOD | MULTISLIDER | | TOUCH CONTROL |
| INDUCTION | 90 | |  |  |  |
| | | | IZS 97630 | IZS 96600 | IBF 95-G1 MST BM |
| | 80 |  | | | |
| | | AFF 87601 MST MastersenseAir | | | |
| INDUCTION | 60 |  |  |  | |
| | | DIRECTSENSE IZF 68600 | IBF 64 - G1 MSP BM | IZC 64630 WH MST | |
| | MODULAR | |  | | |
| | | | IZS 34700 | | |
| VITROCERAMIC | 90 | | | |  |
| | | | | | TR 951 |
| | 60 | | | |  |
| | | | | TBC 63632 TTC BK | |
| MODULAR | | | | | |

MAESTRO

Domestic appliances for those who like going one step further. For those who will not settle for being like the rest.

TOTAL

Designed for those who demand everything of their appliances, for everyone in the house. Maximum effectiveness in any situation.

EASY

For those who prefer no complications in the kitchen without denying themselves an appliance that gives so much while asking for so little in return.

| TOTAL | | EASY | |
|---------------|-------------|---------------|------------|
| TOUCH CONTROL | MULTISLIDER | TOUCH CONTROL | MECHANICAL |

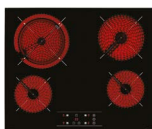
HOBS



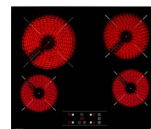
IZC 64010 BK M55



IBF 64200



TT 6420



TBC 64010 TTC





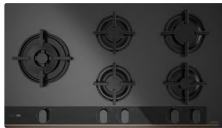




TBC 64000 XFL



TZC 32320 BK TTC



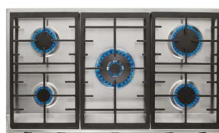
TBC 32000 XFL BK

| | | MAESTRO | | |
|-----------------|---------|---|---|---|
| | | GAS ON GLASS | | STAINLESS STEEL |
| GAS + INDUCTION | 90 |  <p>JZC 96342 BBB</p> | | |
| | 90 |  <p>GZC 95320</p> |  <p>GBC 95-G1</p> |  <p>EW 90 5G AI AL TR CI</p> |
| GAS | 60 |  <p>GBC 75- G1 GBC BM Cutout size 60 cm Total size 70 cm</p> |  <p>GZC 64300 BK</p> | |
| | MODULAR | | | |
| ELECTRIC | MODULAR |  <p>YZC 32600</p> | | |

TOTAL

GAS ON GLASS

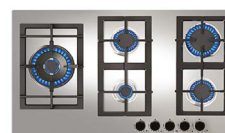
STAINLESS STEEL



EX 90.1 5G AI AL DR CI



EX 90.1 5G AI AL DR LEFT CI BUT



EFX 90.1 5G AI AL DR LEFT



EFX 60.1 4G AI AL DR CI BTN (ME)



EX 60.1 4G AI AL DR CI BTN (E1)



GZC 32309



EFX 30.1 2G

NEW MASTERSENSE AIR

RE-IMAGINE YOUR KITCHEN

80CM



Ref. 112730000



MAESTRO AFF 87601 MST MASTERSENSEAIR

NEW



- Flex Induction hob with integrated hood
- Automatic hood activation
- Direct functions: Confit, poach, grilling, pan frying, deep frying, slimmering, melting
- Touch control multiSlider
- 6 cooking zones (4+2)
- Ceramic glass surface
- Auto-lock safety system
- Cooking timer
- Power Plus
- Child lock
- Residual heat indicator
- Power management
- Easy installation kit
- Maximum nominal power: 7200 (IH) + 200 (AH)
- Optional: Teppanyaki and grilling plate
- FreshAir function
- Brushless EcoPower Motor
- 9 speeds
- Intensive speed sound level (dBA): 66
- Max speed sound level (dBA): 65
- Min speed sound level (dBA): 43
- 2 aluminium filters with 12 layers
- Stop delay timer
- Filter saturation indicator

- موقد طهي بتقنية اللمس المرن مدمج مع شفاط
- تفعيل تلقائي للشفاط
- المهام المباشرة: السلق، والشوي، والقلي في المقلاة، والقلي العميق، والتقطيع، والتذويب
- تحكم باللمس مالتى سلايدر
- ٦ مناطق طهي (٤ + ٢)
- سطح سيراميك زجاجي
- نظام أمان بالقفل التلقائي
- مؤقت طهي
- باور بلس
- قفل للأطفال
- مؤشر الحرارة المتبقي
- إدارة الطاقة
- أداة التركيب السهل
- الحد الأقصى للقوة الإسمية: ٧٢٠٠ (IH) + ٢٠٠ (AH)
- اختياري: لوح تيبانياكي وشواء
- خاصة تنقية الهواء
- محرك تنظيف EcoPower
- ٩ سرعات
- مستوى الصوت لسرعة المكثف (ديسيبل): ٦٦
- الحد الأقصى لسرعة مستوى الصوت (ديسيبل): ٦٥
- الحد الأدنى لسرعة مستوى الصوت (ديسيبل): ٤٣
- عدد ٢ منقي من الألمونيوم مزودان بعدد ١٢ طبقة
- مؤقت وقت التأخير
- مؤشر درجة تشبع الفلتر

COLOR

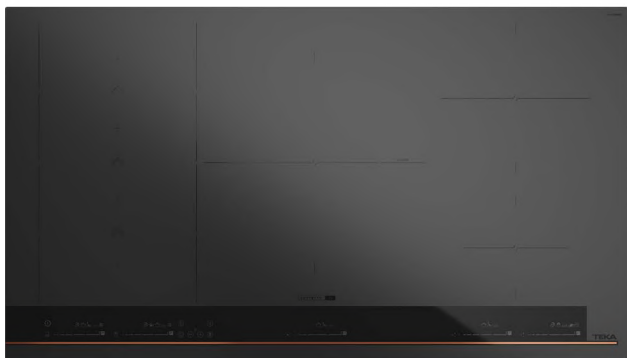
Black Glass

FRAME Front bevelled glass

PRODUCT DIMENSIONS

Height 219 **Width** 800mm **Depth** 510mm

90 CM



Ref. 112500061

MAESTRO IBF 95-G1 MST BM

NEW



- Infinity G1 special edition
 - 90 cm Flex Induction hob
 - SlideCooking function
 - 9 Direct functions with temperature sensors: Confit, poaching, grilling, pan frying, deep frying, quick boiling, simmering, melting and keep warm
 - Touch Control MultiSlider
 - 5 cooking zones
 - 1 zone Ø 320/180 mm
 - 2 zones Ø 228 x 200 mm
 - 1 zone Ø 215 mm
 - 1 zone Ø 150 mm
 - Ceramic glass surface
 - Auto-lock safety system
 - Cooking timer
 - Power plus
 - Child lock
 - Residual heat indicator
 - Power management
 - Easy installation kit
 - Maximum nominal power 10.800 W
- مجموعة انفينتي المميزة
موقد طهي بتقنية اللمس المرن من فليكس مقاس ٩٠ سم
وظيفة SlideCooking
٩ وظائف مباشرة مع مستشعرات درجة الحرارة: الطهي على طريقة كونفيت، السلق، الشواء، القلي، القلي العميق، الغليان السريع، الطبخ على نار هادئة، فك التجفيد، الاحتفاظ بدرجة الطعام مزود بمفاتيح تحكم مالتى سلايدر تعمل باللمس
٥ مناطق طهي
منطقة حث مغناطيسي ١٨٠/٣٢٠ مم
عدد ٢ منطقة حث مغناطيسي ٢٢٨ × ٢٠٠ مم
منطقة حث مغناطيسي ٢١٥ مم
منطقة حث مغناطيسي ١٥٠ مم
سطح زجاجي سيراميك
نظام أمان القفل التلقائي
مؤقت الطهي
وظيفة باور بلاس
خاصية قفل الأمان للأطفال
مؤشر الحرارة المتبقية
نظام إدارة الطاقة
مجموعة سهلة التركيب
الحد الأقصى للطاقة التشغيلية ١٠,٨٠٠ واط

COLOR

Black Matt

FRAME C-edged glass

PRODUCT DIMENSIONS

Height 53mm Width 900mm Depth 510mm

90 CM



Ref. 112570144

MAESTRO JZC 96342 BBB



- Gas on glass + Induction hob
 - Touch control MultiSlider
 - ExactFlame control
 - Cooking timer
 - 6 cooking zones:
 - 1 double ring burner 4.00 kW
 - 1 induction 145 Ø (1250-1800 W)
 - 1 induction 180 Ø (1700 - 2100 W)
 - 1 gas rapid burner (2.8 kW)
 - 1 gas semi-rapid burner (1.75 kW)
 - 1 gas auxiliary burner (1.0 kW)
 - 9 gas power levels with precise control of the flame
 - Large cast iron grids
 - Automatic-ignition
 - Auto-lock safety device
 - Induction Power Plus function
 - Maximum nominal power (gas): 6.95 kW
 - Maximum nominal power (induction): 3500 W
 - Ceramic Glass (4 mm)
 - Gas typology: LPG (butan/propane)
 - Nozzles to natural gas
- موقد بتقنية اللمس المرن يعمل بالغاز
بسطح زجاجي
لوحة تحكم (مالتى سلايدر) تعمل باللمس
وظيفة ضبط اللهب
مؤقت الطهي
٦ مناطق للطهي:
شعلة مزدوجة بقدرة ٤,٠٠ كيلو واط
شعلة حث مغناطيسي ١٤٥ (١٢٥٠-١٨٠٠ واط)
شعلة حث مغناطيسي ١٨٠ (١٧٠٠-٢١٠٠ واط)
شعلة غاز سريعة (٢,٨ كيلو واط)
شعلة غاز شبه سريعة (١,٧٥ كيلو واط)
شعلة غاز مساعدة (١,٠ كيلو واط)
٩ مستويات لقوة الغاز مع التحكم الدقيق في اللهب
شبكات كبيرة من الحديد الخام المطلي
مزود بوظيفة الإشعال الذاتي
جهاز أمان القفل الآلي
وظيفة باور بلاس الحثية
الحد الأقصى للطاقة التشغيلية (غاز) ٦,٩٥ كيلو واط
الحد الأقصى للطاقة التشغيلية (حثية) ٣٥٠٠ واط
زجاج سيراميك (٤ مم)
تصنيف الغاز: غاز البترول المسال (البيوتان/البروبان)
فوهات للغاز الطبيعي

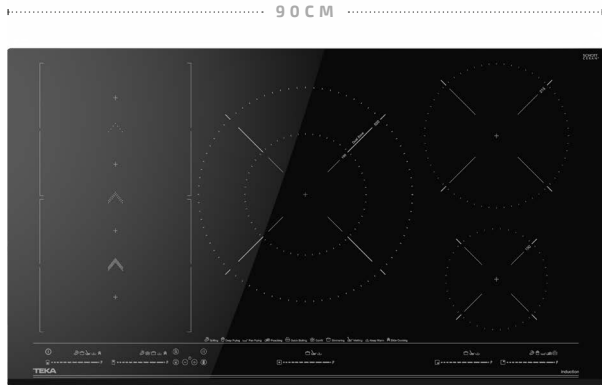
COLOR

Black Glass

FRAME Front bevelled glass

PRODUCT DIMENSIONS

Height 55mm Width 900mm Depth 510mm



Ref. 112500034

MAESTRO IZS 97630 MST BK



- 90 cm Flex Induction hob
 - SlideCooking function
 - 9 Direct functions with temperature sensors: Confit, poaching, grilling, pan frying, deep frying, quick boiling, simmering, melting and keep warm
 - Touch Control MultiSlider
 - 5 cooking zones
 - 1 zone Ø 320/180 mm
 - 2 zones Ø 228 x 200 mm
 - 1 zone Ø 215 mm
 - 1 zone Ø 150 mm
 - Ceramic glass surface
 - Auto-lock safety system
 - Cooking timer
 - Power plus
 - Child lock
 - Residual heat indicator
 - Power management
 - Easy installation kit
 - Maximum nominal power 10.800 W
- موقد طهي بتقنية اللمس المرن من فليكس مقاس ٩٠ سم
 - وظيفة SlideCooking
 - ٩ وظائف مباشرة مع مستشعرات درجة الحرارة: الطهي على طريقة كونفيت، السلق، الشواء، القلي، القلي العميق، الغليان السريع، الطبخ على نار هادئة، فك التجميد، الاحتفاظ بحرارة الطعام
 - مزود بمفاتيح تحكم مالتى سلايدر تعمل باللمس
 - ٥ مناطق طهي
 - منطقة حث مغناطيسي ١٨٠/٣٢٠ مم
 - عدد ٢ منطقة حث مغناطيسي ٢٢٨ × ٢٠٠ مم
 - منطقة حث مغناطيسي ٢١٥ مم
 - منطقة حث مغناطيسي ١٥٠ مم
 - سطح زجاجي سيراميك
 - نظام أمان القفل التلقائي
 - مؤقت الطهي
 - وظيفة باور بلاس
 - خاصية قفل الأمان للأطفال
 - مؤشر الحرارة المتبقية
 - نظام إدارة الطاقة
 - مجموعة سهلة التركيب
 - الحد الأقصى للطاقة التشغيلية ١٠,٨٠٠ واط

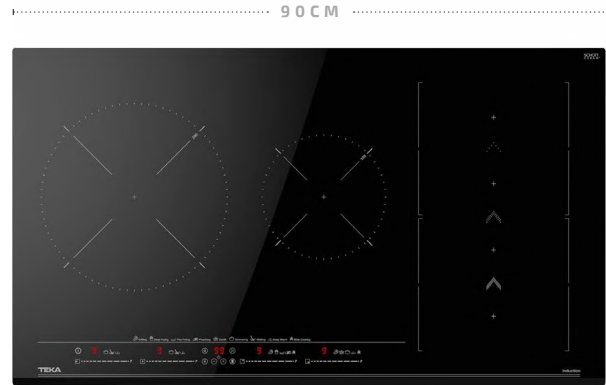
COLOR

Black Glass

FRAME Front bevelled glass

PRODUCT DIMENSIONS

Height 53mm Width 900mm Depth 510mm



Ref. 112500033

MAESTRO IZS 96700 MST



- 90 cm Flex Induction hob
 - SlideCooking function
 - Direct functions with temperature sensors: Confit, poaching, grilling, pan frying, deep frying, quick boiling, simmering, melting and keep warm
 - Touch Control MultiSlider
 - 4 cooking zones
 - 1 zone Ø 280 mm
 - 2 zone Ø 228 x 200 mm
 - 1 zone Ø 185 mm
 - Ceramic glass surface
 - Auto-lock safety system
 - Cooking timer
 - Power plus
 - Child lock
 - Residual heat indicator
 - Power management
 - Easy installation kit
 - Maximum nominal power 7200 W
- موقد طهي بتقنية اللمس المرن من فليكس مقاس ٩٠ سم
 - وظيفة SlideCooking
 - وظائف مباشرة مع مستشعرات درجة الحرارة: الطهي على طريقة كونفيت، السلق، الشواء، القلي، القلي العميق، الغليان السريع، الطبخ على نار هادئة، فك التجميد، الاحتفاظ بحرارة الطعام
 - مزود بمفاتيح تحكم مالتى سلايدر تعمل باللمس
 - ٤ مناطق للطهي
 - منطقة حث مغناطيسي ٢٨٠ مم
 - منطقتا حث مغناطيسي ٢٢٨ × ٢٠٠ مم
 - منطقة حث مغناطيسي ١٨٥ مم
 - سطح زجاجي سيراميك
 - نظام أمان القفل التلقائي
 - مؤقت الطهي
 - وظيفة باور بلاس
 - خاصية قفل الأمان للأطفال
 - مؤشر الحرارة المتبقية
 - مزود بنظام إدارة الطاقة
 - مجموعة سهلة التركيب
 - الحد الأقصى للطاقة التشغيلية ٧٢٠٠ واط

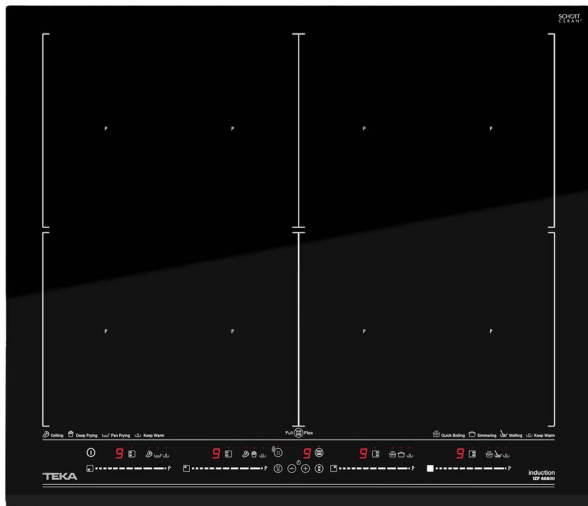
COLOR

Black Glass

FRAME Front bevelled glass

PRODUCT DIMENSIONS

Height 53mm Width 900mm Depth 510mm



Ref. 112500037

MAESTRO DIRECTSENSE IZF 68700



- FullFlex 60 cm Induction hob
 - Direct functions with temperature sensors: Rice cooking, confit, poaching, grilling, pan frying, deep frying, quick boiling, keep warm, simmering and melting.
 - MasterSense Series
 - Touch Control MultiSlider
 - 4 cooking zones
 - 4 zones Ø 262,5 X 195 mm
 - Ceramic glass surface
 - Auto-lock safety system
 - Cooking timer
 - Power plus
 - Child lock
 - Residual heat indicator
 - Power management
 - Easy installation kit
 - Maximum nominal power 7400 W
- موقد طهي بتقنية اللمس المرن من فل فليكس مقياس ٦٠ سم
 - وظائف مباشرة مع مستشعرات درجة الحرارة: طهي الأرز، الطهي على طريقة كونفيت، السلق، الشواء، القلي، القلي العميق، الغليان السريع، الاحتفاظ بحرارة الطعام، الطبخ على نار هادئة، فك التجميد
 - فئة ماستر سينس
 - مزود بمفاتيح تحكم (مالتى سلايدر)
 - تعمل باللمس
 - ٤ مناطق للطهي
 - ٤ مناطق حث مغناطيسي ٢٦٢,٥ × ١٩٥ مم
 - مزود بسطح زجاجي سيراميك
 - نظام أمان القفل التلقائي
 - مؤقت الطهي
 - وظيفة باور بلاس
 - خاصية قفل الأمان للأطفال
 - مؤشر الحرارة المتبقية
 - نظام إدارة الطاقة
 - مجموعة سهلة التركيب
 - الحد الأقصى للطاقة التشغيلية ٧٤٠٠ واط

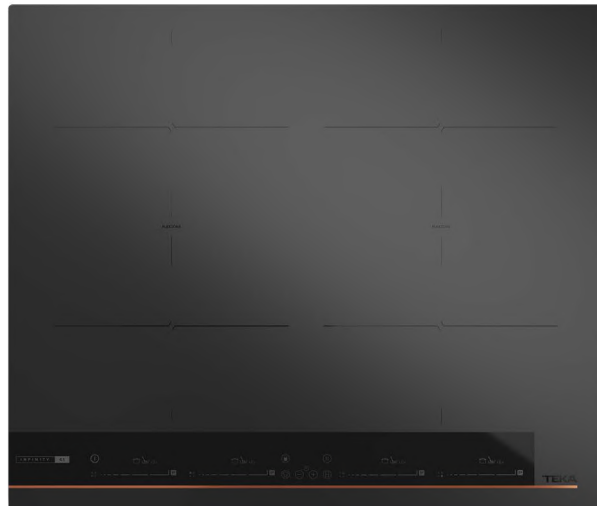
COLOR

Black Glass

FRAME Front bevelled glass

PRODUCT DIMENSIONS

Height 57mm Width 600mm Depth 510mm



Ref. 112510038

MAESTRO IBF 64 INFINITY G1



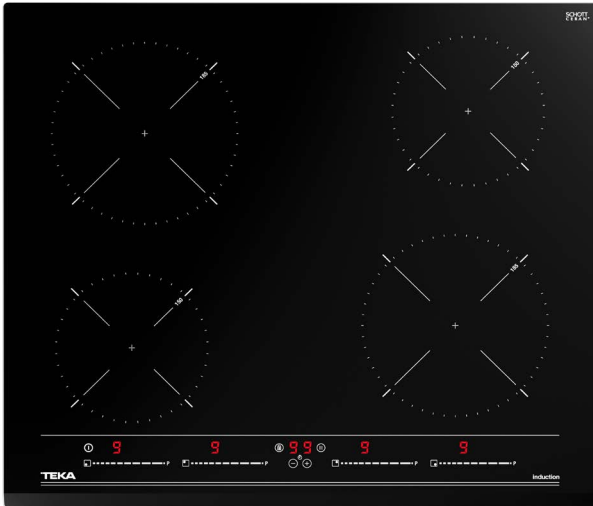
- Infinity G1 special edition
 - Designed in Italy by Giugiaro Italdesign
 - Flex induction hob
 - Exclusive matte black finishing
 - Direct functions: Simmering, melting and keep warm
 - Touch Control MultiSlider
 - 4 cooking zones
 - 4 Flex zones Ø 235 X 188,5 mm
 - Ceramic glass surface
 - Auto-lock safety disconnection
 - Cooking timer
 - Power Plus
 - Child lock
 - Residual heat indicator
 - Power management
 - Easy installation kit
 - Maximum nominal power 7200 W
- مجموعة انفينيتي الخاصة والمميزة
 - تصميم إيطالي من قبل شركة Giugiaro Italdesign
 - موقد طهي بتقنية اللمس المرن من فليكس
 - ملمس خارجي مميز باللون الأسود
 - الوظائف المباشرة: الطبخ على نار هادئة وفك التجميد والاحتفاظ بحرارة الطعام
 - مزود بمفاتيح تحكم مالتى سلايدر
 - تعمل باللمس
 - ٤ مناطق للطهي
 - ٤ مناطق فليكس بحث مغناطيسي ٢٣٥ × ١٨٨,٥ مم
 - مزود بسطح زجاجي سيراميك
 - مزود بنظام أمان القفل التلقائي
 - مزود بمؤقت الطهي
 - وظيفة باور بلاس
 - خاصية قفل الأمان للأطفال
 - مؤشر الحرارة المتبقية
 - مزود بنظام إدارة الطاقة
 - مجموعة سهلة التركيب
 - الحد الأقصى للطاقة التشغيلية ٧٢٠٠ واط

COLOR

Black Matt

PRODUCT DIMENSIONS

Height 53mm Width 600mm Depth 510mm



Ref. 112520015

EASY IZC 64010 BK MSS



- 60 cm Induction hob
- Touch control MultiSlider
- Cooking timer
- 4 cooking zones:
- 2 induction Ø 185 mm
- 2 induction Ø 150 mm
- Power Plus function
- Stop & Go function
- Residual heat indicators
- Fast-Click easy installation
- Maximum nominal power : 7.200 W

- موقد طهي بتقنية اللمس المرن
مقاس ٦٠ سم
- مزود بمفاتيح تحكم (مالتي
سلايدر) تعمل باللمس
- مؤقت الطهي
- ٤ مناطق للطهي
- منطقتا حث مغناطيسي ١٨٥ مم
- منطقتا حث مغناطيسي ١٥٠ مم
- مزود بوظيفة باور بلاس
- وظيفة الإيقاف والتشغيل
- مؤشرات الحرارة المتبقية
- التركيب السهل بنقرة سريعة
- الحد الأقصى للطاقة التشغيلية
٧٢٠٠ واط

COLOR

Black Glass

FRAME Front bevelled glass

PRODUCT DIMENSIONS

Height 50mm **Width** 600mm **Depth** 510mm



Ref. 112500027

MAESTRO IZC 64630 WH MST



- Urban Colors Edition
- Induction hob
- Touch control MultiSlider
- Cooking timer
- 4 cooking zones:
- 1 induction Ø 215 mm
- 2 induction Ø 185 mm
- 1 induction Ø 150 mm
- Special cooking functions with temperature sensors: Grilling, Deep frying, Pan frying, KeepWarm, Boiling, Simmering, Confit & Melting
- Power Plus function
- Stop & Go function
- Residual heat indicators
- Fast-Click easy installation
- Maximum nominal power : 8.800 W

- مجموعة اوربان كولورز
- موقد طهي بتقنية اللمس المرن
- مزود بمفاتيح تحكم (مالتي
سلايدر) تعمل باللمس
- مؤقت الطهي
- ٤ مناطق للطهي
- منطقة حث مغناطيسي ٢١٥ مم
- منطقتا حث مغناطيسي ١٨٥ مم
- منطقة حث مغناطيسي ١٥٠ مم
- وظائف طهي خاصة مع أجهزة استشعار لدرجة الحرارة: الشواء، القلي العميق، القلي، الاحتفاظ بحرارة الطعام، الغليان، الطبخ على نار هادئة، الطهي على طريقة كونفيت وفك التجميد
- وظيفة باور بلاس
- وظيفة الإيقاف والتشغيل
- مؤشرات الحرارة المتبقية
- التركيب السهل بنقرة سريعة
- الحد الأقصى للطاقة التشغيلية
٨٨٠٠ واط

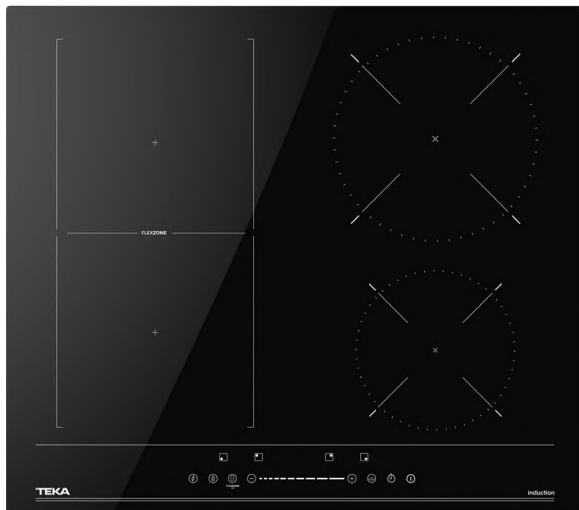
COLOR

White Glass

FRAME Front bevelled glass

PRODUCT DIMENSIONS

Height 50mm **Width** 600mm **Depth** 510mm



Ref. 112520034

EASY IBF 64200

NEW



- Flex induction hob
- Direct functions with temperature sensors: Grilling and keep warm
- Touch Control MonoSlider
- 4 cooking zones
- 1 Single zone Ø 210 mm
- 2 Flex zones Ø 180 x 180 mm
- 1 Single zone Ø 160 mm
- Ceramic glass surface
- Auto-lock safety system
- Cooking timer
- Power Plus
- Child lock
- Residual heat indicator
- Power management
- Maximum nominal power 7000 W

- موقد طهي بتقنية اللمس المرن
- وظائف مباشرة مع مستشعرات درجة الحرارة: الطبخ على نار هادئة، فك التجميد
- مزود بمفاتيح تحكم (مونو سلايدر)
- تعمل باللمس
- ٤ مناطق للطهي
- منطقة فردية بقطر ٢١٠ مم
- ٢ منطقة من فليكس بقطر ١٨٠*١٨٠ ملم
- منطقة فردية بقطر ١٦٠ ملم
- مزود بسطح زجاجي سيراميك
- نظام أمان القفل التلقائي
- مؤقت الطهي
- وظيفة باور بلاس
- خاصية قفل الأمان للأطفال
- مؤشر الحرارة المتبقية
- نظام إدارة الطاقة
- الحد الأقصى للطاقة التشغيلية ٧٠٠٠ واط

COLOR

Black Glass

FRAME C-edged glass

PRODUCT DIMENSIONS

Height 55mm Width 590mm Depth 520mm

90 CM



Ref. 10210002

MAESTRO TR 951



- 90 cm vitroceramic hob
- Touch control panel
- Burst of cooking function
- Stop and Go function
- Security blocking
- Cooking time programmer
- Independent programmer of each cooking zone
- Residual heat indicator
- 5 cooking zones :
- 1 triple high light Ø 145/210/270 mm
- 1 double high light Ø 120/180 mm
- 1 high light Ø 180 mm
- 1 high light Ø 160 mm
- 1 high light Ø 145 mm
- Total nominal power : 8.900 W

- موقد طهي فيترو سيراميك
- مقاس ٩٠ سم
- مزود بلوحة تحكم تعمل باللمس
- وظيفة طهي أطعمة متعددة
- مزود بوظيفة الإيقاف والتشغيل
- مزود بخاصية قفل الأمان
- مبرمج وقت الطهي
- مبرمج مستقل لكل منطقة طهي
- مؤشر الحرارة المتبقية
- ٥ مناطق للطهي:
- شعلة عالية ثلاثية Ø ٢٧٠/٢١٠/١٤٥ مم
- شعلة عالية مزدوجة Ø ١٨٠/١٢٠ مم
- شعلة عالية Ø ١٨٠ مم
- شعلة عالية Ø ١٦٠ مم
- شعلة عالية Ø ١٤٥ مم
- إجمالي الطاقة التشغيلية: ٨٩٠٠ واط

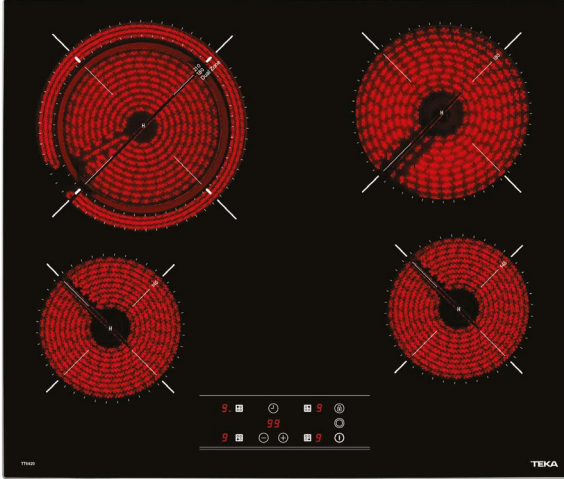
COLOR

Black Glass

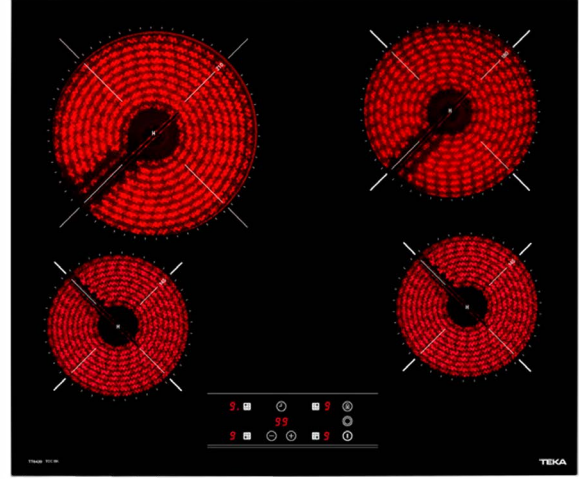
FRAME Full bevelled glass

PRODUCT DIMENSIONS

Height 63mm Width 900mm Depth 510mm



Ref. 40239021



Ref. 112550014

TOTAL TT 6420



- Vitroceramic hob
- Touch Control
- 4 cooking zones
- 1 high lights Ø 180/210 mm
- 1 high lights Ø 180 mm
- 2 high lights Ø 145 mm
- Ceramic glass surface
- Auto-lock safety system
- Cooking timer
- Power plus
- Child lock
- Residual heat indicator
- Easy installation kit
- Maximum nominal power 6200 W

- موقد طهي فيترو سيراميك
- مزود بخاصية التحكم باللمس
- ٤ مناطق للطهي
- شعلة عالية ٢١٠/١٨٠ ملم
- شعلة عالية ١٨٠ ملم
- ٢ شعلة عالية ١٤٥ ملم
- سطح زجاجي سيراميك
- نظام أمان القفل التلقائي
- مزود بمؤقت الطهي
- مزود بوظيفة باور بلاس
- مزود بخاصية قفل الأمان للأطفال
- مؤشر الحرارة المتبقية
- مجموعة سهلة التركيب
- الحد الأقصى للطاقة التشغيلية ٦٢٠٠ واط

EASY TBC 64010 TTC

NEW



- Vitroceramic hob
- Touch control
- 4 cooking zones:
- 1 high light Ø 210 mm
- 1 high light Ø 180 mm
- 2 high lights Ø 145 mm
- Ceramic glass surface
- Auto-lock safety disconnection
- Cooking timer
- Child lock
- Residual heat indicator
- Maximum nominal power 6300 W

- موقد طهي فيترو سيراميك
- مزود بخاصية التحكم باللمس
- ٤ مناطق للطهي
- شعلة عالية بقطر ٢١٠ ملم
- شعلة عالية بقطر ١٨٠ ملم
- ٢ شعلة عالية بقطر ١٤٥ ملم
- سطح زجاجي سيراميك
- نظام أمان القفل التلقائي
- مؤقت طهي
- مزود بقفل أمان للأطفال
- مؤشر الحرارة المتبقية
- الحد الأقصى للطاقة التشغيلية ٦٣٠٠ وات

COLOR

Black Glass

FRAME Slim metal frame

PRODUCT DIMENSIONS

Height 51mm Width 600mm Depth 515mm

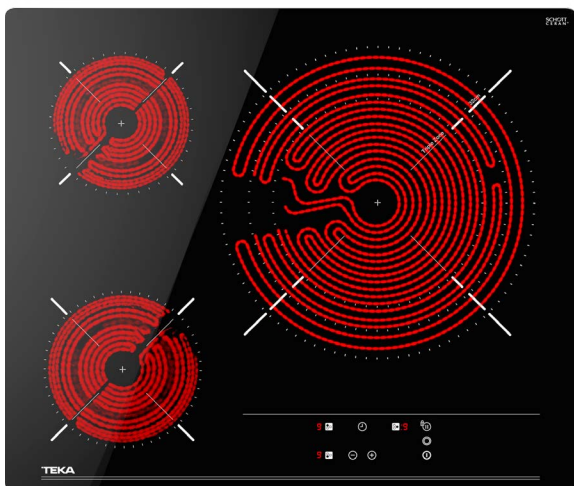
COLOR

Black Glass

FRAME C-edged glass

PRODUCT DIMENSIONS

Height 63mm Width 600mm Depth 510mm



Ref. 112530007

MAESTRO TBC 63632 TTC



- Vitroceramic hob
- Frontal Touch Control
- 3 cooking zones
- 1 high lights Ø 320/260/210 mm
- 1 high lights Ø 160 mm
- 1 high lights Ø 145 mm
- Ceramic glass surface
- Auto-lock safety disconnection
- Cooking timer
- Power plus
- Child lock
- Residual heat indicator
- Easy installation kit
- Maximum nominal power 6700 W

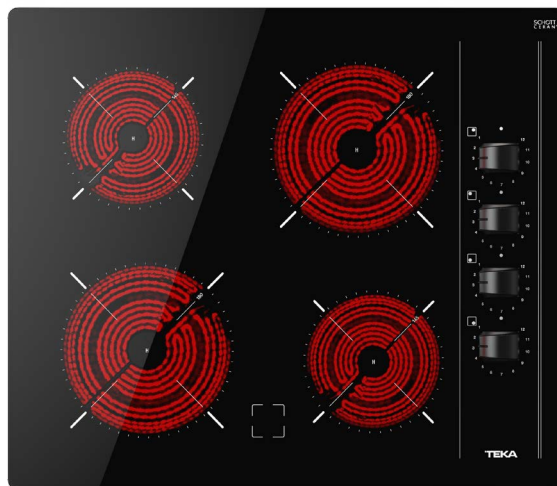
- موقد طهي فيترو سيراميك
- خاصية التحكم باللمس الأمامي
- ٣ مناطق للطهي
- شعلة عالية ٣٢٠/٢٦٠/٢١٠ مم
- شعلة عالية ١٦٠ مم
- شعلة عالية ١٤٥ مم
- سطح زجاجي سيراميك
- نظام فصل القفل الآلي
- مؤقت الطهي
- وظيفة باور بلاس
- خاصية قفل الأمان للأطفال
- مؤشر الحرارة المتبقية
- مجموعة سهلة التركيب
- الحد الأقصى للطاقة التشغيلية ٦٧٠٠ واط

COLOR

Black Glass
FRAME C-edged glass

PRODUCT DIMENSIONS

Height 64mm **Width** 600mm **Depth** 510mm



Ref. 112550009

EASY TBC 64000 XFL



- 60cm vitroceramic hob
- Black Ergonomic Knob
- 4 cooking zones:
- 2 high light Ø 180 mm
- 2 high light Ø 145 mm
- Fast-Click easy installation
- Maximum nominal power: 6.000 W

- موقد طهي فيترو سيراميك مقاس ٦٠ سم
- مقبض باللون الأسود بتصميم مريح
- ٤ مناطق للطهي:
- ٢ شعلة عالية ١٨٠ مم
- ٢ شعلة عالية ١٤٥ مم
- التركيب السهل بنقرة سريعة
- الحد الأقصى للطاقة التشغيلية ٦٠٠٠ واط

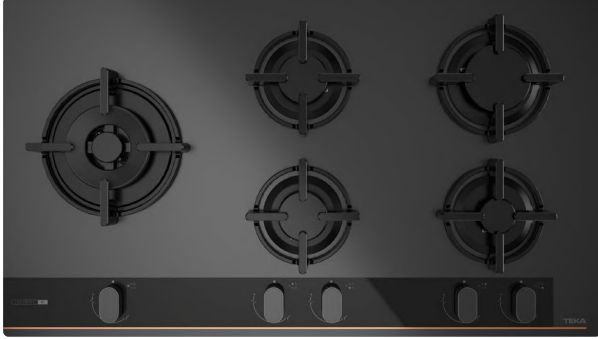
COLOR

Black Glass
FRAME C-edged glass

PRODUCT DIMENSIONS

Height 57mm **Width** 600mm **Depth** 510mm

90 CM



Ref. 112570237

MAESTRO GBC 95-G1 GBC BM (E5)

NEW



- Infinity | G1 Edition
 - Designed in Italy by Giugiaro Italdesign
 - Gas on Glass hob
 - Exclusive matte black finishing
 - Frontal mechanical control panel with ergonomic design
 - 5 cooking zones
 - 1 double ring burner, 3,50 kW
 - 1 fast burner, 2,80 kW
 - 1 semi fast burner, 1,75 kW
 - 1 semi fast burner, 1,40 kW
 - 1 auxiliary burner, 1,00 kW
 - Ceramic glass surface
 - Auto ignition
 - Auto-lock safety system
 - Cast iron grids
 - Easy installation kit
 - Maximum nominal power 10450 W
 - Optional: Wok support
- مجموعة أنفيتي الخاصة والمميزة
 - تصميم إيطالي من قبل شركة Giugiaro Italdesign
 - موقد طهي غاز بسطح زجاجي
 - ملمس خارجي مميز باللون الأسود المطفي
 - لوحة تحكم آلية أمامية بتصميم مريح
 - ٥ مناطق للطهي
 - شعلة مزدوجة، ٣,٥٠ كيلو واط
 - شعلة سريعة، ٢,٨٠ كيلو واط
 - شعلة شبه سريعة، ١,٧٥ كيلو واط
 - شعلة شبه سريعة، ١,٤٠ كيلو واط
 - شعلة مساعدة، ١,٠٠ كيلو واط
 - سطح زجاجي سيراميك
 - خاصية الإشعال الذاتي
 - نظام أمان القفل التلقائي
 - شبكات من الحديد الخام المطلي
 - مجموعة سهلة التركيب
 - الحد الأقصى للطاقة التشغيلية ١٠٤٥٠ واط
 - اختياري: يستخدم مع المقلاة

COLOR

Black Matt

FRAME C-edged glass

PRODUCT DIMENSIONS

Height 98mm Width 900mm Depth 510mm

90 CM



Ref. 112570069

MAESTRO GZC 95320



- Gas on Glass with ExactFlame
 - Front control knobs with ergonomic design
 - Ceramic glass surface
 - 9 power levels with precise control of the flame
 - 1 double ring burner, 4,00 kW
 - 1 fast burner, 2,80kW
 - 1 semi-fast burner, 1,75 kW
 - 1 semi-fast burner, 1,4 kW
 - 1 auxiliary burner, 1,00 kW
 - Auto-lock safety device (Thermocouples)
 - Automatic-ignition in every burner, activated through control knobs
 - Optional Wok support
 - Large cast iron pan grids
 - Easy installation kit
 - Gas typology: LPG (butan/propane)
 - Nozzles to natural gas
- موقد يعمل بالغاز بسطح زجاجي مزود بوظيفة ضبط اللهب
 - مقابض تحكم أمامية بتصميم مريح
 - مزود بسطح زجاجي سيراميك
 - ٩ مستويات للطاقة مع تحكم دقيق في اللهب
 - شعلة مزدوجة، ٤,٠٠ كيلو واط
 - شعلة سريعة، ٢,٨٠ كيلو واط
 - شعلة شبه سريعة، ١,٧٥ كيلو واط
 - شعلة شبه سريعة، ١,٤٠ كيلو واط
 - شعلة مساعدة، ١,٠٠ كيلو واط
 - جهاز أمان القفل الآلي (المزدوجات الحرارية)
 - إشعال ذاتي في كل شعلة، يتم تفعيله من خلال مقابض التحكم
 - اختياري: يستخدم مع المقلاة
 - شبكة من الحديد الخام المطلي
 - مجموعة سهلة التركيب
 - تصنيف الغاز: غاز البترول المسال (بوتان / البروبان)
 - فوهات للغاز الطبيعي

COLOR

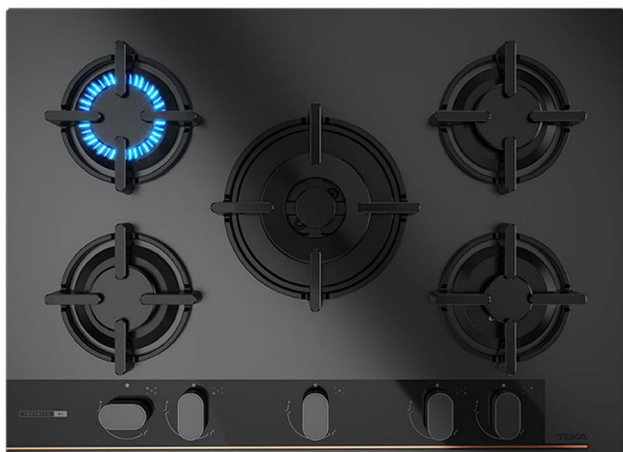
Black Glass

FRAME Front bevelled glass

PRODUCT DIMENSIONS

Height 98mm Width 900mm Depth 510mm

70 CM



Ref. 112570210

MAESTRO GBC 75 INFINITY G1



- Infinity | G1 Edition
 - Designed in Italy by Giugiaro Italdesign
 - Gas on Glass hob
 - Exclusive matte black finishing
 - Frontal mechanical control panel with ergonomic design
 - 5 cooking zones
 - 1 double ring burner, 3,50 kW
 - 1 fast burner, 2,80 kW
 - 1 semi fast burner, 1,75 kW
 - 1 semi fast burner, 1,40 kW
 - 1 auxiliary burner, 1,00 kW
 - Ceramic glass surface
 - Auto ignition
 - Auto-lock safety system
 - Cast iron grids
 - Easy installation kit
 - Maximum nominal power 10450 W
 - Optional: Wok support
- مجموعة انفينيتي الخاصة والمميزة
 - تصميم إيطالي من قبل شركة Giugiaro Italdesign
 - موقد طهي غاز بسطح زجاجي ملمس خارجي مميز باللون الأسود المطفي
 - لوحة تحكم آلية أمامية بتصميم مريح
 - ٥ مناطق للطهي
 - شعلة مزدوجة، ٣,٥٠ كيلو واط
 - شعلة سريعة، ٢,٨٠ كيلو واط
 - شعلة شبه سريعة، ١,٧٥ كيلو واط
 - شعلة شبه سريعة، ١,٤٠ كيلو واط
 - شعلة مساعدة، ١,٠٠ كيلو واط
 - سطح زجاجي سيراميك
 - خاصية الإشعال الذاتي
 - نظام أمان القفل التلقائي
 - شبكات من الحديد الخام المطلي
 - مجموعة سهلة التركيب
 - الحد الأقصى للطاقة التشغيلية ١٠٤٥٠ واط
 - اختياري: يستخدم مع المقلاة

COLOR

Black Matt

PRODUCT DIMENSIONS

Height 50mm Width 700 mm Depth 510mm



Ref. 112570033

MAESTRO GZC 64300 BK



- Gas on Glass with ExactFlame
 - 9 power levels with precise control of the flame
 - Front control knobs with ergonomic design
 - 4 cooking zones:
 - 1 semi-fast burner (1.4 kW)
 - 1 semi-fast burners (1.75 kW)
 - 1 fast burner (2.80 kW)
 - 1 auxiliary burner (1.00 kW)
 - Large cast iron grids
 - Automatic-ignition in every burner, activated through control knobs
 - Auto-lock safety device (Thermocouples)
 - Optional Wok support
 - Easy installation kit
 - Ceramic glass surface
 - Gas typology: LPG (butan/propane)
 - Nozzles to natural gas
- موقد يعمل بالغاز بسطح زجاجي مزود بوظيفة ضبط اللهب
 - ٩ مستويات لقوة الغاز مع التحكم الدقيق في اللهب
 - مقابض تحكم أمامية بتصميم مريح
 - ٤ مناطق للطهي
 - شعلة شبه سريعة، ١,٤ كيلو واط
 - شعلة شبه سريعة، ١,٧٥ كيلو واط
 - شعلة سريعة، ٢,٨٠ كيلو واط
 - شعلة مساعدة، ١,٠٠ كيلو واط
 - شبكات كبيرة من الحديد الخام المطلي
 - إشعال ذاتي في كل شعلة، يتم تفعيله من خلال مقابض التحكم
 - جهاز أمان القفل الآلي (المزدوجات الحرارية)
 - اختياري: يستخدم مع المقلاة
 - مجموعة سهلة التركيب
 - سطح زجاجي سيراميك
 - تصنيف الغاز: غاز البترول المسال (بوتان / البروبان)
 - فوهات للغاز الطبيعي

COLOR

Black Glass

FRAME Front bevelled glass

PRODUCT DIMENSIONS

Height 50mm Width 600mm Depth 510mm

90 CM



Ref. 40219018

MAESTRO EW 90 5G AI AL TR CI



- 90 cm gas hob
 - Triple ring burner
 - Cast iron grids
 - Metal looking frontal knobs
 - Flash-fit surface
 - Auto-ignition
 - Auto-lock safety device
 - 5 cooking zones :
 - 1 triple ring burner (3.1 kw)
 - 1 fast burner (2.8 kW)
 - 1 semi-fast burner (1.75 kW)
 - 1 semi-fast burner (1.4 kW)
 - 1 auxiliary burner (1 kW)
 - Gas typology: LPG (butan/propane)
 - Nozzles to natural gas
- موقد طهي غاز مقاس ٩٠ سم
 - مزود بشعلة ثلاثية
 - شبكات من الحديد الخام المطلي
 - مزود بمقابض أمامية معدنية
 - ولامعة باللون الأسود
 - مزود بسطح ملائم للوميض
 - مزود بخاصية الإشعال الذاتي
 - مزود بجهاز أمان القفل التلقائي
 - ٥ مناطق للطهي
 - شعلة ثلاثية (٣,١ كيلو واط)
 - شعلة سريعة، ٢,٨ كيلو واط
 - شعلة شبه سريعة، ١,٧٥ كيلو واط
 - شعلة شبه سريعة، ١,٤ كيلو واط
 - شعلة مساعدة، ١ كيلو واط
 - تصنيف الغاز: غاز البترول المسال (البيوتان/البروبان)
 - فوهات للغاز الطبيعي

COLOR

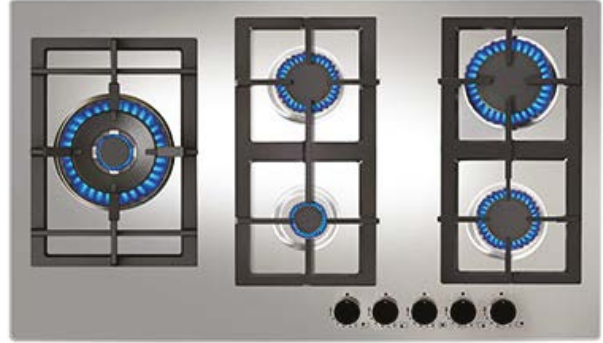
Stainless Steel

FRAME Frameless

PRODUCT DIMENSIONS

Height 70mm Width 870mm Depth 520mm

90 CM



Ref. 40211631

TOTAL EFX 90.1 5G AI AL DR LEFT



- 90 cm gas hob
 - Double ring burner
 - Cast iron grids
 - Metallic and glossy black looking frontal knobs
 - Auto-ignition
 - Auto-lock safety device
 - High efficiency burners
 - 5 cooking zones :
 - 1 double ring burner (4 kw)
 - 1 fast burner (3 kW)
 - 2 semi-fast burners (1.75 kW)
 - 1 auxiliary burner (1 kW)
 - Gas typology : LPG (butane/ propane)
 - Nozzles to natural gas
- موقد طهي غاز مقاس ٩٠ سم
 - شعلة مزدوجة
 - شبكات من الحديد الخام المطلي
 - مقابض أمامية معدنية ولامعة باللون الأسود
 - خاصية الإشعال الذاتي
 - جهاز أمان القفل الآلي
 - شعلات ذات كفاءة عالية
 - ٥ مناطق للطهي
 - شعلة مزدوجة (٤ كيلو واط)
 - شعلة سريعة، ٣ كيلو واط
 - شعلتي شبه سريعة، ١,٧٥ كيلو واط
 - شعلة مساعدة، ١ كيلو واط
 - تصنيف الغاز: غاز البترول المسال (البيوتان/البروبان)
 - فوهات للغاز الطبيعي

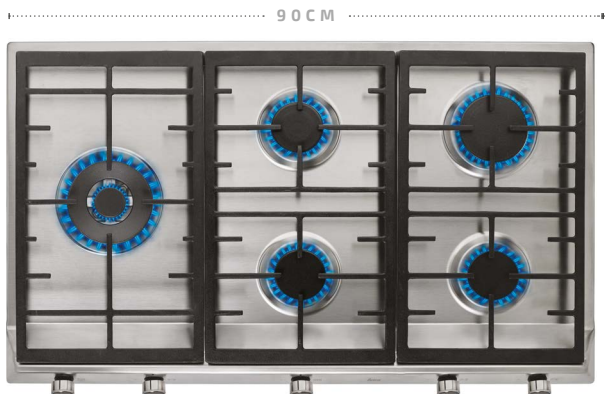
COLOR

Stainless Steel

FRAME Brushed stainless steel

PRODUCT DIMENSIONS

Height 45mm Width 860mm Depth 510mm



Ref. 40212503

TOTAL EX 90.1 5G AI AL DR LEFT CI BUT



- 90 cm gas hob
- Double ring burner
- Cast iron grids with a professional look.
- Metallic and glossy black looking frontal knobs
- Auto-ignition
- Auto-lock safety device
- High Efficiency burners.
- 5 cooking zones:
 - 1 rapid (2.80 kW)
 - 1 auxiliary (1 kW)
 - 1 semirapid (1.75 kW)
 - 1 semirapid (1.75 kW)
 - 1 double ring (4 kW)
- Gas typology: LPG (butane/ propane)
- Nozzles to natural gas

- موقد طهي غاز ٩٠ سم
- شعلة مزدوجة
- شبكات من الحديد الخام المطلي
- مقابض أمامية معدنية ولامعة باللون الأسود
- خاصية الإشعال الذاتي
- جهاز أمان القفل الآلي
- شعلات ذات كفاءة عالية
- ٥ مناطق للطهي
- شعلة سريعة (٢,٨٠ كيلو واط)
- شعلة مساعدة (١ كيلو واط)
- شعلة شبه سريعة (١,٧٥ كيلو واط)
- شعلة شبه سريعة (١,٧٥ كيلو واط)
- شعلة مزدوجة (٤ كيلو واط)
- تصنيف الغاز: غاز البترول المسال (البيوتان/البروبان)
- فوهات للغاز الطبيعي

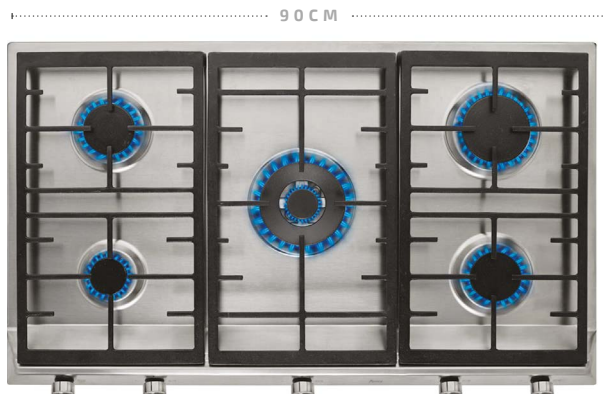
COLOR

■ Stainless Steel

FRAME Brushed stainless steel

PRODUCT DIMENSIONS

Height 84mm **Width** 860mm **Depth** 500mm



Ref. 40212063

TOTAL EX 90.1 5G AI AL DR CI BUT



- 90 cm gas hob
- Double ring burner
- Cast iron grids with a professional look.
- Metallic and glossy black looking frontal knobs
- Auto-ignition
- Auto-lock safety device
- High Efficiency burners.
- 5 cooking zones:
 - 1 double ring burner (4.00 kW)
 - 1 fast burner (2.8 kW)
 - 2 semi-fast burner (1.75 kW)
 - 1 auxiliary burner (1kW)
- Gas typology: LPG (butane/ propane)
- Nozzles to natural gas

- موقد طهي غاز مقاس ٩٠ سم
- شعلة مزدوجة
- شبكات من الحديد الخام المطلي
- مقابض أمامية معدنية ولامعة باللون الأسود
- مزود بخاصية الإشعال الذاتي
- مزود بجهاز أمان القفل الآلي
- مزود بشعلات ذات كفاءة عالية
- ٥ مناطق للطهي
- شعلة مزدوجة (٤ كيلو واط)
- شعلة سريعة، ٢,٨ كيلو واط
- شعلتين شبه سريعة، ١,٧٥ كيلو واط
- شعلة مساعدة، ١ كيلو واط
- تصنيف الغاز: غاز البترول المسال (البيوتان/البروبان)
- فوهات للغاز الطبيعي

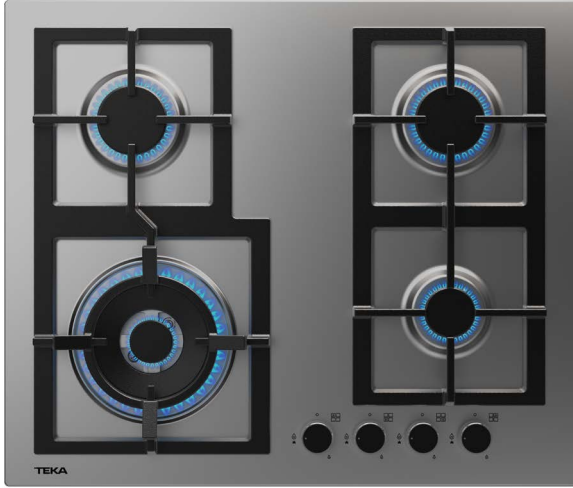
COLOR

■ Stainless Steel

FRAME Brushed stainless steel

PRODUCT DIMENSIONS

Height 33mm **Width** 860mm **Depth** 500mm



Ref. 112610072

TOTAL EFX 60.1 4G AI AL DR CI BTN (ME)



- 60 cm gas hob
 - Double ring burner
 - Cast iron grids
 - Metallic and glossy black looking frontal knobs
 - Auto ignition
 - Auto-lock safety system
 - 4 cooking zones
 - 1 double ring burner (4.00 kW)
 - 2 semi-fast burners (1.75 kW)
 - 1 auxiliary burner (1 kW)
 - Gas typology: LPG (butane/propane)
 - Nozzles to natural gas
- موقد طهي غاز مقاس ٦٠ سم
 - شعلة مزدوجة
 - شبكات من الحديد الخام المطلي
 - مقابض أمامية معدنية ولامعة باللون الأسود
 - خاصية الإشعال الذاتي
 - نظام أمان القفل الآلي
 - ٤ مناطق للطهي
 - شعلة مزدوجة (٤ كيلو واط)
 - شعلتين شبه سريعة (١,٧٥ كيلو واط)
 - شعلة مساعدة، ١ كيلو واط
 - تصنيف الغاز: غاز البترول المسال (البيوتان/البروبان)
 - فوهات للغاز الطبيعي

COLOR

■ Stainless Steel

FRAME Brushed stainless steel

PRODUCT DIMENSIONS

Height 45mm Width 600mm Depth 510mm



Ref. 112610042

TOTAL EX 60.1 4G AI AL DR CI BTN (E1)



- 60 cm gas hob
 - Double ring burner
 - Cast iron grids
 - Frontal control knobs
 - Auto ignition
 - Auto-lock safety system
 - 4 cooking zones
 - 1 double ring burner (4.00 kW)
 - 1 fast burner (2.8 kW)
 - 1 semi fast burner (1.7 kW)
 - 1 fast burner (1 kW)
 - Gas typology: LPG (butane/propane)
 - Nozzles to natural gas
- موقد طهي غاز مقاس ٦٠ سم
 - شعلة مزدوجة
 - شبكات من الحديد الخام المطلي
 - مقابض تحكم أمامية
 - خاصية الإشعال الذاتي
 - نظام أمان القفل الآلي
 - ٤ مناطق طهي
 - شعلة مزدوجة (٤ كيلو واط)
 - شعلة سريعة (٢,٨ كيلو واط)
 - شعلة شبه سريعة (١,٧ كيلو واط)
 - شعلة سريعة (١ كيلو واط)
 - تصنيف الغاز: غاز البترول المسال (البيوتان/البروبان)
 - فوهات للغاز الطبيعي

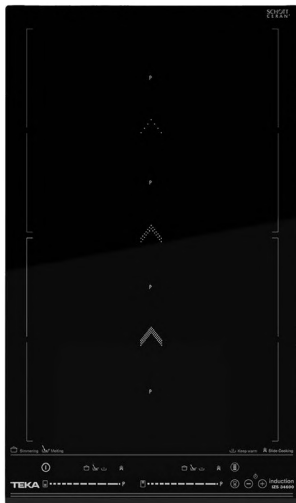
COLOR

■ Stainless Steel

FRAME Brushed stainless steel

PRODUCT DIMENSIONS

Height 84mm Width 580mm Depth 500mm



Ref. 112530001

MAESTRO IZS 34700 MST BK



- VarioPro Series
- Modular Flex Induction hob
- SlideCooking function
- Direct functions with temperature sensors: Poaching, confit, grilling, pan frying, deep frying, simmering and keep warm
- Touch Control MultiSlider
- 2 cooking zones
- 1 Slide Flex zone 255 x 400 mm
- 2 zones 255 x 200 mm
- Auto-lock safety system
- Cooking timer
- Power plus
- Child lock
- Residual heat indicator
- Power management
- Easy installation kit
- Maximum nominal power 3600 W

COLOR

Black Glass

FRAME Front bevelled glass

PRODUCT DIMENSIONS

Height 53mm Width 300mm Depth 510mm



Ref. 112660000

MAESTRO YZC 32600 TEPPANYAKI



- VarioPro Series
- Modular teppanyaki hob
- Frontal control knobs with ergonomic design
- 2 cooking zones
- 2 zones Ø 376 X 118 mm
- Ceramic glass surface
- Easy cleaning
- Max.nominal power: 2400 W

- مجموعة فارينو برو
- موقد تيبانياكي معياري
- مقابض تحكم أمامية بتصميم مريح
- منطقتان طهي
- منطقتان مفاص 376 x 118 مم
- سطح زجاجي سيراميك
- سهل التنظيف
- الحد الأقصى للطاقة التشغيلية 2400 واط

COLOR

Black Glass

FRAME Front bevelled glass

PRODUCT DIMENSIONS

Height 79mm Width 300mm Depth 510mm



Ref. 113160000

MAESTRO FIH 16760 TOS BK



- VarioPro Series
 - Modular Flow-in hood
 - Touch control
 - FreshAir function
 - Energy Efficiency Class: A+
 - Brushless EcoPower Motor
 - 3 speeds + 1 intensive
 - Free Outlet exhaust capacity (m3/h): 630
 - Intensive speed exhaust capacity (m3/h): 600
 - Max speed exhaust capacity (m3/h): 540
 - Min speed exhaust capacity (m3/h): 415
 - Intensive speed sound level (dBA): 70
 - Max speed sound level (dBA): 67
 - Min speed sound level (dBA): 62
 - 1 mesh washable filter
 - Stop delay timer
 - Filter saturation indicator
 - Operating pilot light
 - Optional regenerative charcoal filters
- مجموعة فارينو برو
 - شفاط معياري
 - خاصية التحكم باللمس
 - خاصية تنقية الهواء
 - فئة كفاءة الطاقة: A+
 - محرك تنظيف EcoPower
 - ٣ سرعات + ١ مكثف
 - سعة عدم المخرج الحر (متر مكعب/ساعة): ٦٣٠
 - سعة سرعة المكثف للعادم (متر مكعب/ساعة): ٦٠٠
 - سعة الحد الأقصى لسرعة العادم (متر مكعب/ساعة): ٥٤٠
 - سعة الحد الأدنى لسرعة العادم (متر مكعب/ساعة): ٤١٥
 - مستوى صوت سرعة المكثف (ديسيبل): ٧٠
 - الحد الأقصى لمستوى سرعة الصوت (ديسيبل): ٦٧
 - الحد الأدنى لمستوى سرعة الصوت (ديسيبل): ٦٢
 - عدد ١ فلتر شبكي قابل للغسل
 - مؤقت تأخير الإيقاف
 - مؤشر درجة تشبع الفلتر
 - خاصية تشغيل المصباح الإرشادي

Filter required for installation without outlet:

Charcoal Filter - RFH 36100 FOA Ref.113290013

مرشحات الكربون المتجددة الاختيارية
الفلتر المطلوب للتثبيت بدون مخرج:
فلتر الكربون - RFH ٣٦١٠٠ FOA
المرجع ١١٣٢٩٠٠١٣

Regenerative Charcoal Filter - R1RFB Ref.113290014

فلتر الكربون المتجدد - R1RFB
المرجع ١١٣٢٩٠٠١٤

COLOR

Black Glass

PRODUCT DIMENSIONS

Width 110mm Depth 510mm



Ref. 112570180

TOTAL GZC 32309 XBB ME



- VarioPro Series
 - Modular gas on glass hob
 - ExactFlame
 - Frontal control knobs with ergonomic design
 - 2 cooking zones
 - 1 semi fast burner, 1.7 kW
 - 1 auxiliary burner, 1 kW
 - Ceramic glass surface
 - Auto ignition
 - Auto-lock safety system
 - Cast iron grids
 - Easy installation kit
 - Maximum nominal power 2750 W
 - Includes deflector accessory for VarioPro hood
- مجموعة فارينو برو
 - موقد طهي غاز بسطح زجاجي معياري
 - وظيفة ضبط اللهب
 - مزود بمقابض تحكم أمامية بتصميم مريح
 - منطقتان للطهي
 - شعلة شبه سريعة، ١,٧ كيلو واط
 - شعلة مساعدة، ١ كيلو واط
 - سطح زجاجي سيراميك
 - خاصية الإشعال الذاتي
 - نظام أمان للقفل التلقائي
 - شبكات من الحديد الخام المطلي
 - مجموعة سهلة التركيب
 - الحد الأقصى للطاقة التشغيلية ٢٧٥٠ واط
 - يشتمل على ملحق عاكس لغطاء شفاط فارينو برو

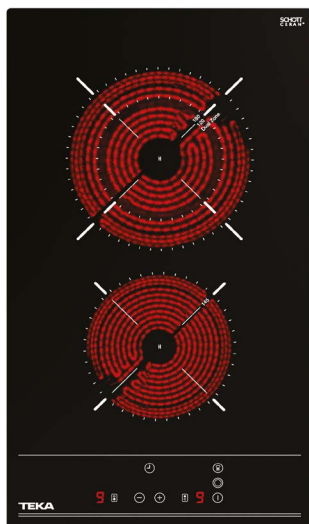
COLOR

Black Glass

FRAME Front bevelled glass

PRODUCT DIMENSIONS

Height 55mm Width 300mm Depth 510mm



Ref. 112540002

TOTAL TZC 32320 BK TTC



- Modular vitroceramic hob
- Touch Control
- 2 cooking zones:
- 1 double high light Ø 120/180
- 1 high light Ø 145 mm
- Keep warm function
- Maximum nominal power: 2.900 W

- موقد طهي فيترو سيراميك معياري
- مزود بخاصية التحكم باللمس
- منطقتان للطهي
- شعلة مزدوجة ١٢٠/١٨٠
- شعلة عالية ١٤٥ مم
- وظيفة الاحتفاظ بحرارة الطعام
- الحد الأقصى للطاقة التشغيلية: ٢٩٠٠ واط

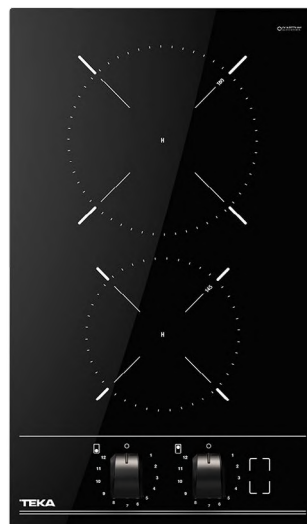
COLOR

■ Black Glass

FRAME Front bevelled glass

PRODUCT DIMENSIONS

Height 55mm Width 300mm Depth 510mm



Ref. 112550008

EASY TBC 32000 XFL BK

NEW



- Modular vitroceramic hob
- 2 cooking zones
- 1 high lights Ø 180 mm
- 1 high lights Ø 145 mm
- Ceramic glass surface
- Auto-lock safety system
- Residual heat indicator
- Easy installation kit
- Maximum nominal power 3000 W

- موقد طهي فيترو سيراميك
- منطقتا طهي
- شعلة عالية بقطر ١٨٠ ملم
- شعلة عالية بقطر ١٤٥ ملم
- سطح زجاجي سيراميك
- نظام أمان القفل التلقائي
- مؤشر الحرارة المتبقية
- مجموعة التركيب السهل
- الحد الأقصى للطاقة التشغيلية ٣٠٠٠ وات

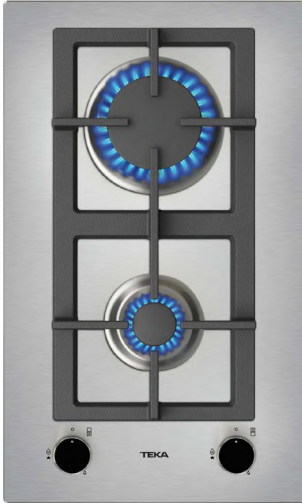
COLOR

■ Black Glass

FRAME C-edged glass

PRODUCT DIMENSIONS

Height 63mm Width 300mm Depth 510mm



Ref. 40214555

TOTAL EFX 30.1 2G AI AL CI BUT



- Modular gas hob
- Stainless steel Surface
- Cast iron grid
- Auto-ignition
- Auto-lock safety device
- High Efficiency burners
- Metallic and glossy black looking frontal knob
- 2 cooking zones:
- 1 fast burner (3.00 kW)
- 1 auxiliary burner (1.00 kW)
- Gas typology: LPG (butane/propane)
- Nozzles to natural gas

- موقد طهي غاز معياري
- سطح من الفولاذ المقاوم للصدأ
- شبكة من الحديد الخام المطلي
- إشعال ذاتي
- جهاز سلامة للقفل التلقائي
- شعلات عالية الكفاءة
- مقبض معدني وأسود لامع
- منطقتا طهي
- شعلة سريعة (٣,٠٠ كيلو واط)
- شعلة إضافية (١,٠٠ كيلو واط)
- تصنيف الغاز: غاز البترول المسال (البروتان/البروبان)
- فوهات الغاز الطبيعي

COLOR

Stainless Steel

PRODUCT DIMENSIONS

Height 45mm Width 305mm Depth 510mm



| Model | AFF 87601 | IBF 95-G1 IZS 97630 | IZF 96700 | DirectSense IZF 68700 | IZC 64010 BK MSS | IBF 64 Infinity G1 |
|---|------------------------|------------------------|-------------|--------------------------|------------------|--------------------|
| BUILT-IN DIMENSIONS | | | | | | |
| Width (mm) | 770 | 860 | 860 | 560 | 560 | 560 |
| Depth (mm) | 490 | 490 | 490 | 490 | 490 | 490 |
| Height (mm) | 215 | 49 | 49 | 53 | 50 | 49 |
| COOKING ELEMENTS | | | | | | |
| COOKING ZONE -left front , (Type) | Flex Zone | Single Zone | - | Flex Zone | Single Zone | FlexZone |
| COOKING ZONE -left center , (Type) | - | - | Single Zone | - | - | - |
| COOKING ZONE -left rear , (Type) | Flex Zone | Single Zone | - | Flex Zone | Single Zone | FlexZone |
| COOKING ZONE - center front , (Type) | - | - | - | - | - | - |
| COOKING ZONE -center center, (Type) | - | Double Zone | Single Zone | - | - | - |
| COOKING ZONE -center rear , (Type) | - | - | - | - | - | - |
| COOKING ZONE -right front, (Type) | - | Flex Zone | Flex Zone | Flex Zone | Single Zone | FlexZone |
| COOKING ZONE -right center, (Type) | Double Zone | - | - | - | - | - |
| COOKING ZONE -right rear, (Type) | - | Flex Zone | Flex Zone | Flex Zone | Single Zone | FlexZone |
| COOKING ZONE -left front , mm | 228 x 200 | 150 | - | 262,5 x 195 | 150 | 235 X 188,5 |
| COOKING ZONE -left center , mm | - | - | 280 | - | - | - |
| COOKING ZONE -left rear , mm | 228 x 200 | 215 | - | 262,5 x 195 | 185 | 235 X 188,5 |
| COOKING ZONE -center front , mm | - | - | - | - | - | - |
| COOKING ZONE -center center, mm | - | 320 / 180 | 185 | - | - | - |
| COOKING ZONE -center rear , mm | - | - | - | - | - | - |
| COOKING ZONE -right front, mm | 280 x 160 | 228 x 200 | 228 x 200 | 262,5 x 195 | 185 | 235 X 188,5 |
| COOKING ZONE -right center, mm | - | - | - | - | - | - |
| COOKING ZONE -right rear , mm | - | 228 x 200 | 228 x 200 | 262,5 x 195 | 150 | 235 X 188,5 |
| COOKING ZONE -left front, (W) | 1750 - 2000 | 1200 - 1600 | - | 2400 - 3700 | 1200-1500 | 1750-2200 |
| COOKING ZONE -left center, (W) | - | - | 2100 - 3000 | - | - | - |
| COOKING ZONE -left rear, (W) | 1750 - 2000 | 2100 - 3000 | - | 2400 - 3700 | 1700-2100 | 1750-2200 |
| COOKING ZONE -center front, (W) | - | - | - | - | - | - |
| COOKING ZONE -center center, (W) | - | 2500 - 3600 | 1200 - 1600 | - | - | - |
| COOKING ZONE -center rear, (W) | - | - | - | - | - | - |
| COOKING ZONE -right front, (W) | - | 1750 - 2000 | 1750 - 2000 | 2400 - 3700 | 1700-2100 | 1750-2200 |
| COOKING ZONE -right center, (W) | 2500 - 3000 | - | - | - | - | - |
| COOKING ZONE -right rear, (W) | - | 1750 - 2000 | 1750 - 2000 | 2400 - 3700 | 1200-1500 | 1750-2200 |
| ELECTRICAL FEATURES | | | | | | |
| Maximum Nominal Power (W) (Induction or VTC) | 7200 (IH) + 200(AH) | 10800 | 7200 | 7400 | 7200 | 7200 |
| Maximum Nominal Power (W) (Gas) | - | - | - | - | - | - |
| Wire length (cm) | 100 | 110 | 110 | 110 | 110 | 110 |
| SAFETY SYSTEMS | | | | | | |
| Child lock | ✓ | ✓ | ✓ | ✓ | ✓ | ✓ |
| Automatic safety disconnection | ✓ | ✓ | ✓ | ✓ | ✓ | ✓ |
| Residual heat indicator | ✓ | ✓ | ✓ | ✓ | ✓ | ✓ |

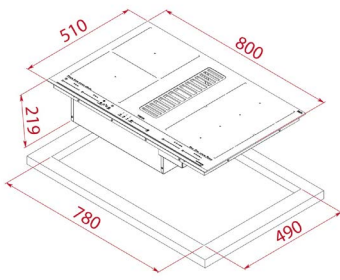
| Model | IBF 64200 | TR 951 | TT 6420 | TBC 63632 TTC BK | TBC 64000 XFL | TBC 64010 |
|---|-------------------|-----------------------|-------------------|---------------------|-------------------|-------------------|
| BUILT-IN DIMENSIONS | | | | | | |
| Width (mm) | 560 | 860 | 605 | 560 | 580 | 560 |
| Depth (mm) | 490 | 490 | 515 | 490 | 492 | 490 |
| Height (mm) | 55 | 63 | 51 | 60 | 60 | 41 |
| COOKING ELEMENTS | | | | | | |
| COOKING ZONE -left front , (Type) | Flex zone | Single High Light | Single High Light | Single High Light | Single High Light | Single High Light |
| COOKING ZONE -left center , (Type) | - | - | - | - | - | - |
| COOKING ZONE -left rear , (Type) | Flex zone | Double High Light | Double High Light | Single High Light | Single High Light | Single High Light |
| COOKING ZONE - center front , (Type) | - | - | - | - | - | - |
| COOKING ZONE -center center , (Type) | - | Triple High Light | - | - | - | - |
| COOKING ZONE -center rear , (Type) | - | - | - | - | - | - |
| COOKING ZONE -right front. (Type) | Single High Light | Single High Light | Single High Light | - | Single High Light | Single High Light |
| COOKING ZONE -right center. (Type) | - | - | - | - | - | - |
| COOKING ZONE -right rear. (Type) | Single High Light | Single High Light | Single High Light | Triple High Light | Single High Light | Single High Light |
| COOKING ZONE -left front , mm | - | 145 | 145 | 160 | 180 | 145 |
| COOKING ZONE -left center , mm | - | - | - | - | - | - |
| COOKING ZONE -left rear , mm | - | 120 / 180 | 180 / 210 | 145 | 145 | 210 |
| COOKING ZONE -center front , mm | - | - | - | - | - | - |
| COOKING ZONE -center center, mm | - | 145 / 210 / 270 | - | - | - | - |
| COOKING ZONE -center rear , mm | - | - | - | - | - | - |
| COOKING ZONE -right front, mm | - | 180 | 145 | - | 145 | 145 |
| COOKING ZONE -right center, mm | - | - | - | - | - | - |
| COOKING ZONE -right rear , mm | - | 160 | 180 | 210 / 260 / 320 | 180 | 180 |
| COOKING ZONE -left front, (W) | 1500 - 2600 | 1200 | 1200 | 1500 | 1800 | 1200 |
| COOKING ZONE -left center, (W) | - | - | - | - | - | - |
| COOKING ZONE -left rear, (W) | 1500 - 2000 | 700 - 1700 | 1400 - 2000 | 1200 | 1200 | 2100 |
| COOKING ZONE -center front, (W) | - | - | - | - | - | - |
| COOKING ZONE -center center, (W) | - | 1050 - 1950 - 2700 | - | - | - | - |
| COOKING ZONE -center rear, (W) | - | - | - | - | - | - |
| COOKING ZONE -right front, (W) | 1500 - 1800 | 1800 | 1200 | - | 1200 | 1200 |
| COOKING ZONE -right center, (W) | - | - | - | - | - | - |
| COOKING ZONE -right rear, (W) | 2000 - 2600 | 1500 | 1800 | 2000-3000- 4000 | 1800 | 1800 |
| ELECTRICAL FEATURES | | | | | | |
| Maximum Nominal Power (W)(Induction or VTC) | 7400 | 8900 | 6200 | 6700 | 6000 | 6300 |
| Maximum Nominal Power (W) (Gas) | - | - | - | - | - | - |
| Wire lenght (cm) | 100 | 110 | 100 | 110 | 110 | 100 |
| SAFETY SYSTEMS | | | | | | |
| Child lock | ✓ | ✓ | ✓ | ✓ | - | ✓ |
| Automatic safety disconnection | ✓ | ✓ | ✓ | ✓ | - | ✓ |
| Residual heat indicator | ✓ | ✓ | ✓ | ✓ | ✓ | ✓ |

| Model | JZC 96342 BBB | GZC 95320 | GBC 75 Infinity G1 | GZC 64300 | GBC 95-G1 BM | EW 90 5G AI AL TR CI |
|---|---------------|-------------|--------------------|-----------|--------------|----------------------|
| BUILT-IN DIMENSIONS | | | | | | |
| Width (mm) | 860 | 850 | 570 | 570 | 850 | 845 |
| Depth (mm) | 490 | 480 | 480 | 480 | 480 | 495 |
| Height (mm) | 50 | 50 | 49 | 50 | 49 | 70 |
| COOKING ELEMENTS | | | | | | |
| COOKING ZONE -left front , (Type) | DOUBLE RING | - | SEMIRAPID | SEMIRAPID | - | SEMIRAPID |
| COOKING ZONE -left center , (Type) | - | DOUBLE RING | - | - | DOUBLE RING | - |
| COOKING ZONE -left rear , (Type) | SEMIRAPID | - | SEMIRAPID | SEMIRAPID | - | RAPID |
| COOKING ZONE - center front , (Type) | AUXILIARY | SEMIRAPID | - | - | SEMIRAPID | AUXILIARY |
| COOKING ZONE -center center , (Type) | - | - | DOUBLE RING | - | - | - |
| COOKING ZONE -center rear , (Type) | RAPID | SEMIRAPID | - | - | SEMIRAPID | SEMIRAPID |
| COOKING ZONE -right front , (Type) | Single Zone | AUXILIARY | AUXILIARY | AUXILIARY | AUXILIARY | - |
| COOKING ZONE -right center , (Type) | - | - | - | - | - | TRIPLE RING |
| COOKING ZONE -right rear , (Type) | Single Zone | RAPID | RAPID | RAPID | RAPID | - |
| COOKING ZONE -left front , mm | - | - | - | - | - | - |
| COOKING ZONE -left center , mm | - | - | - | - | - | - |
| COOKING ZONE -left rear , mm | - | - | - | - | - | - |
| COOKING ZONE -center front , mm | - | - | - | - | - | - |
| COOKING ZONE -center center , mm | - | - | - | - | - | - |
| COOKING ZONE -center rear , mm | - | - | - | - | - | - |
| COOKING ZONE -right front , mm | 180 | - | - | - | - | - |
| COOKING ZONE -right center , mm | - | - | - | - | - | - |
| COOKING ZONE -right rear , mm | 145 | - | - | - | - | - |
| COOKING ZONE -left front , (W) | 4000 | - | 1400 | 1400 | - | - |
| COOKING ZONE -left center , (W) | - | 4000 | - | - | 3,500 | - |
| COOKING ZONE -left rear , (W) | 1750 | - | 1750 | 1750 | - | - |
| COOKING ZONE -center front , (W) | 1000 | 1400 | - | - | 1400 | - |
| COOKING ZONE -center center , (W) | - | - | 3500 | - | - | - |
| COOKING ZONE -center rear , (W) | 2800 | 1750 | - | - | 1750 | - |
| COOKING ZONE -right front , (W) | 1250-1800 | 1000 | 1000 | 1000 | 1000 | - |
| COOKING ZONE -right center , (W) | - | - | - | - | - | - |
| COOKING ZONE -right rear , (W) | 2250-3000 | 2800 | 2800 | 2800 | 2800 | - |
| ELECTRICAL FEATURES | | | | | | |
| Maximum Nominal Power (W)(Induction or VTC) | 3500 | - | - | - | - | - |
| Maximum Nominal Power (W) (Gas) | 9550 | 10950 | 10450 | 6950 | 10950 | 1100 |
| Wire length (cm) | 110 | - | 100 | - | - | - |
| SAFETY SYSTEMS | | | | | | |
| Child lock | ✓ | - | - | - | - | - |
| Automatic safety disconnection | ✓ | ✓ | ✓ | - | ✓ | ✓ |
| Residual heat indicator | ✓ | - | - | - | - | - |

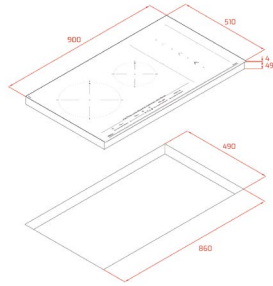
| Model | EFX 90.1 5G AI AL DR LEFT | EX 90.1 5G AI AL DR CI LEFT | EFX 60.1 4G AI AL DR CI | EX 60.1 4G AI AL DR CI LEFT |
|---|---------------------------|-----------------------------|-------------------------|-----------------------------|
| BUILT-IN DIMENSIONS | | | | |
| Width (mm) | 833 | 833 | 553 | 553 |
| Depth (mm) | 475 | 475 | 473 | 473 |
| Height (mm) | 45 | 33 | 45 | 33 |
| COOKING ELEMENTS | | | | |
| COOKING ZONE -left front , (Type) | - | - | DOUBLE RING | AUXILIARY |
| COOKING ZONE -left center , (Type) | DOUBLE RING | DOUBLE RING | - | - |
| COOKING ZONE -left rear , (Type) | - | - | SEMIRAPID | SEMIRAPID |
| COOKING ZONE - center front , (Type) | AUXILIARY | SEMIRAPID | - | - |
| COOKING ZONE -center center , (Type) | - | - | - | - |
| COOKING ZONE -center rear , (Type) | SEMIRAPID | SEMIRAPID | - | - |
| COOKING ZONE -right front , (Type) | SEMIRAPID | AUXILIARY | AUXILIARY | SEMIRAPID |
| COOKING ZONE -right center , (Type) | - | - | - | - |
| COOKING ZONE -right rear , (Type) | RAPID | RAPID | SEMIRAPID | RAPID |
| COOKING ZONE -left front , mm | - | - | - | - |
| COOKING ZONE -left center , mm | - | - | - | - |
| COOKING ZONE -left rear , mm | - | - | - | - |
| COOKING ZONE -center front , mm | - | - | - | - |
| COOKING ZONE -center center , mm | - | - | - | - |
| COOKING ZONE -center rear , mm | - | - | - | - |
| COOKING ZONE -right front , mm | - | - | - | - |
| COOKING ZONE -right center , mm | - | - | - | - |
| COOKING ZONE -right rear , mm | - | - | - | - |
| COOKING ZONE -left front , (W) | - | - | 4000 | 1000 |
| COOKING ZONE -left center , (W) | 4000 | 4000 | - | - |
| COOKING ZONE -left rear , (W) | - | - | 1750 | 1750 |
| COOKING ZONE -center front , (W) | 1000 | 1750 | - | - |
| COOKING ZONE -center center , (W) | - | - | - | - |
| COOKING ZONE -center rear , (W) | 1750 | 1750 | - | - |
| COOKING ZONE -right front , (W) | 1750 | 1000 | 1000 | 1750 |
| COOKING ZONE -right center , (W) | - | - | - | - |
| COOKING ZONE -right rear , (W) | 3000 | 2800 | 1750 | 2800 |
| ELECTRICAL FEATURES | | | | |
| Maximum Nominal Power (W)(Induction or VTC) | - | - | - | - |
| Maximum Nominal Power (W) (Gas) | 11500 | 11300 | 8500 | 7300 |
| Wire lenght (cm) | - | - | - | - |
| SAFETY SYSTEMS | | | | |
| Child lock | - | - | - | - |
| Automatic safety disconnection | √ | - | √ | √ |
| Residual heat indicator | - | - | - | - |

| Model | IZS 34700 | TZC 32320 BK TTC | TBC 32000 XFL | GZC 32309 | YZC 32600 | EFX 30.1 2G AI AL CI |
|---|-------------|-------------------|-------------------|-----------|-----------|----------------------|
| BUILT-IN DIMENSIONS | | | | | | |
| Width (mm) | 280 | 270 | 270 | 280 | 280 | 280 |
| Depth (mm) | 490 | 500 | 490 | 490 | 490 | 490 |
| Height (mm) | 49 | 55 | 59 | 49 | 75 | |
| COOKING ELEMENTS | | | | | | |
| COOKING ZONE -left front , (Type) | - | - | - | - | - | - |
| COOKING ZONE -left center , (Type) | - | - | - | - | - | - |
| COOKING ZONE -left rear , (Type) | - | - | - | - | - | - |
| COOKING ZONE - center front , (Type) | Flex Zone | Single High Light | Single High Light | AUXILIARY | | AUXILIARY |
| COOKING ZONE -center center , (Type) | - | - | - | - | - | - |
| COOKING ZONE -center rear , (Type) | Flex Zone | Double High Light | Single High Light | SEMIRAPID | | RAPID |
| COOKING ZONE -right front, (Type) | - | - | - | - | - | - |
| COOKING ZONE -right center, (Type) | - | - | - | - | - | - |
| COOKING ZONE -right rear, (Type) | - | - | - | - | - | - |
| COOKING ZONE -left front , mm | - | - | - | - | - | - |
| COOKING ZONE -left center , mm | - | - | - | - | - | - |
| COOKING ZONE -left rear , mm | - | - | - | - | - | - |
| COOKING ZONE -center front , mm | 225 x 200 | 145 | 145 | - | - | - |
| COOKING ZONE -center center, mm | - | - | - | - | - | - |
| COOKING ZONE -center rear , mm | 225 x 200 | 120 / 180 | 180 | - | - | - |
| COOKING ZONE -right front, mm | - | - | - | - | - | - |
| COOKING ZONE -right center, mm | - | - | - | - | - | - |
| COOKING ZONE -right rear , mm | - | - | - | - | - | - |
| COOKING ZONE -left front, (W) | - | - | - | - | - | - |
| COOKING ZONE -left center, (W) | - | - | - | - | - | - |
| COOKING ZONE -left rear, (W) | - | - | - | - | - | - |
| COOKING ZONE -center front, (W) | 1750 - 2000 | 1200 | 1200 | 1000 | | 1000 |
| COOKING ZONE -center center, (W) | - | - | - | - | - | - |
| COOKING ZONE -center rear, (W) | 1750 - 2000 | 700 - 1700 | 1800 | 1750 | | 3000 |
| COOKING ZONE -right front, (W) | - | - | - | - | - | - |
| COOKING ZONE -right center, (W) | - | - | - | - | - | - |
| COOKING ZONE -right rear, (W) | - | - | - | - | - | - |
| ELECTRICAL FEATURES | | | | | | |
| Maximum Nominal Power (W)(Induction or VTC) | 3600 | 2900 | 3000 | - | 2400 | - |
| Maximum Nominal Power (W) (Gas) | - | - | - | 2750 | - | 1100 |
| Wire lenght (cm) | 110 | 110 | 110 | 110 | 100 | 100 |
| SAFETY SYSTEMS | | | | | | |
| Child lock | - | √ | - | - | - | - |
| Automatic safety disconnection | √ | √ | √ | √ | | √ |
| Residual heat indicator | √ | √ | √ | - | | - |

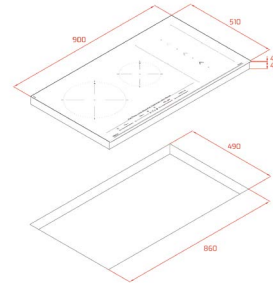




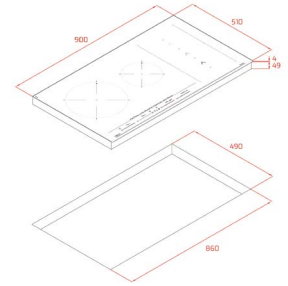
AFF 87601 MST
MASTERSENSEAIR



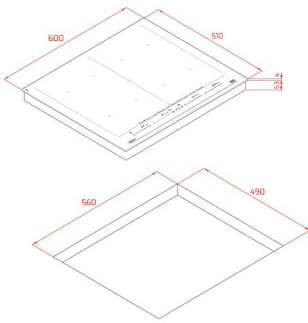
IBF 95-G1 MST BM



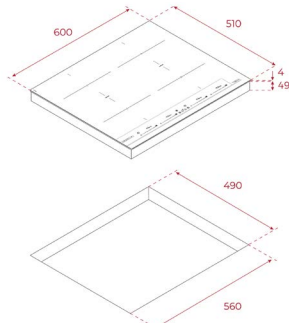
IZS 97630



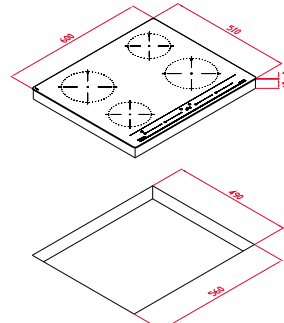
IZS 96700



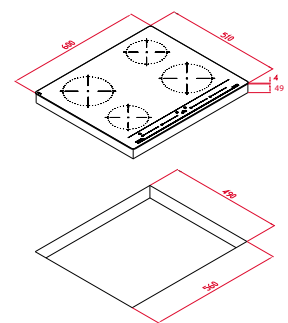
IZF 68700



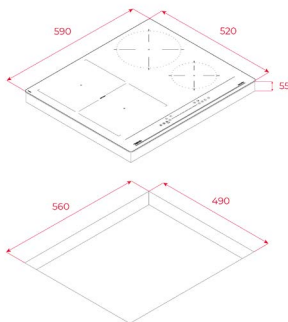
IBF 64 INFINITY G1



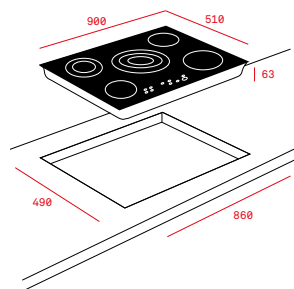
IZC 64010 BK MSS



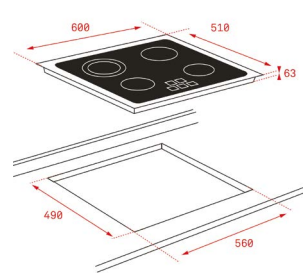
IZC 64630



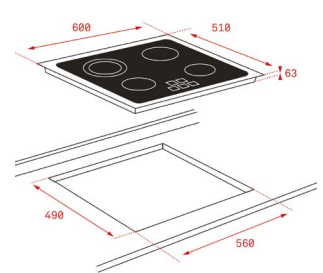
IBF 64200



TR 951



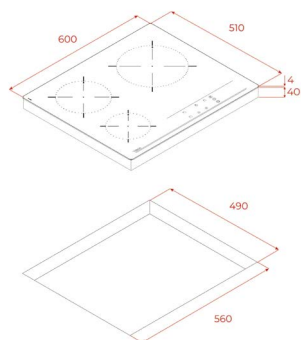
TT 6420



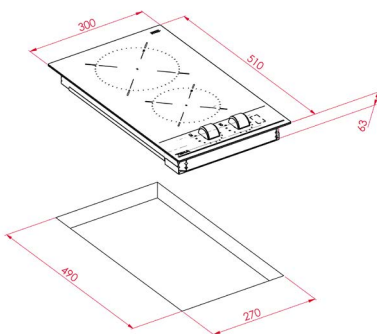
TBC 64010 TTC

HOBBS

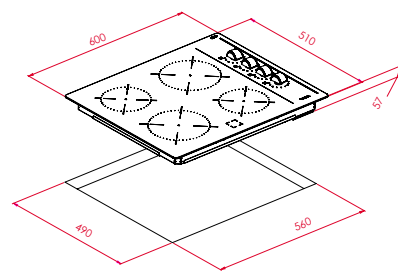
INSTALLATION DIAGRAM



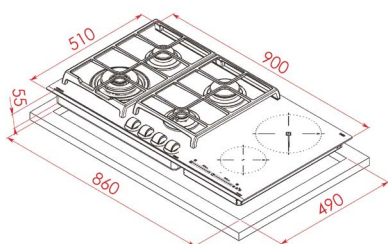
TBC 63632



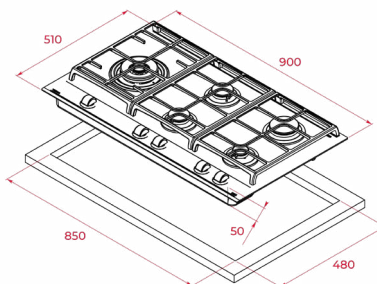
TBC 32000 XFL BK



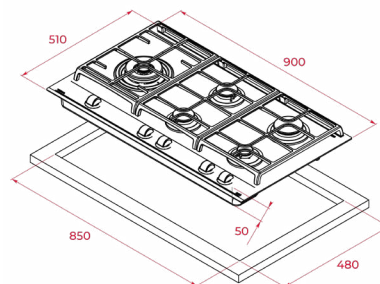
TBC 64000 XFL



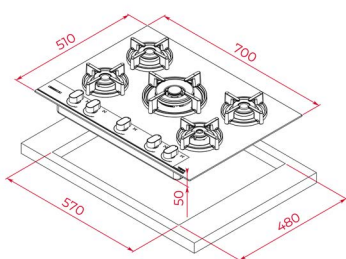
JZC 96342 BBB



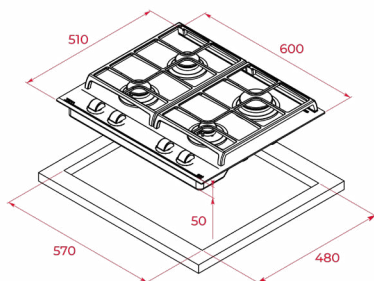
GZC 95320



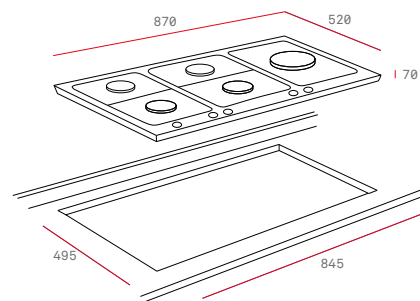
GBC 95-G1 GBC BM (E5)



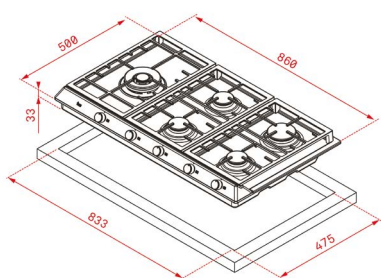
GBC 75 INFINITY G1



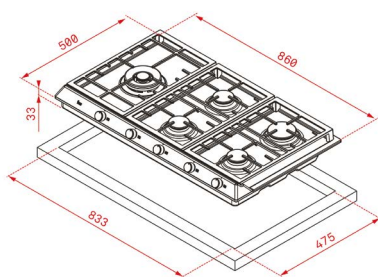
GZC 64300



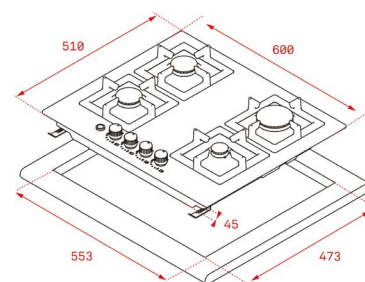
EW 90 5G AI AL TR CI



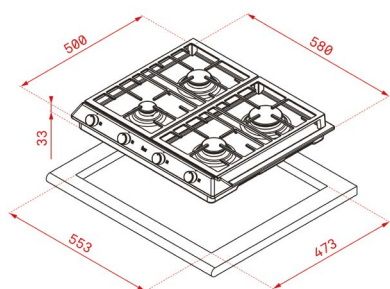
EFX 90.1 5G AI AL DR LEFT



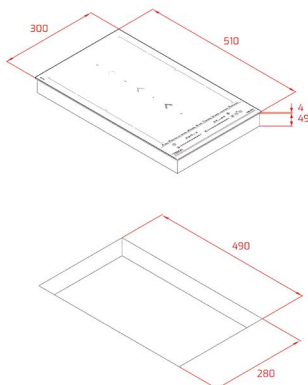
EX 90.1 5G AI AL DR CI LEFT



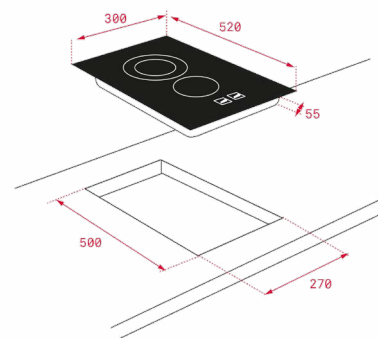
EFX 60.1 4G AI AL DR CI



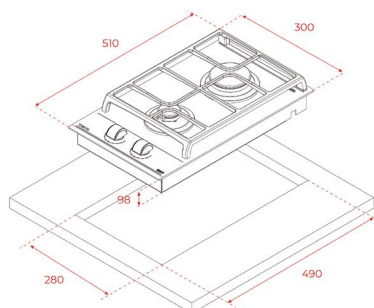
EX 60.1 4G AI AL DR CI



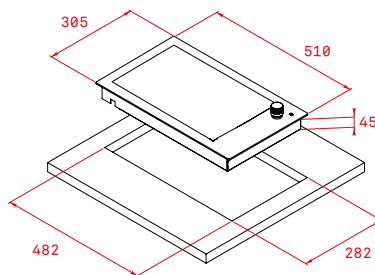
IZS 34700



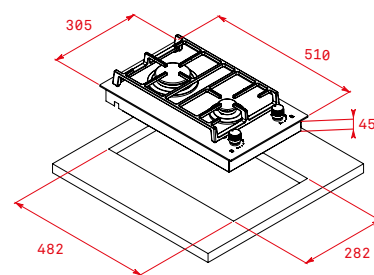
TZC 32320 BK TTC



GZC 32309



YZC 32600



EFX 30.1 2G AI AL CI



Free Standing Cookers

Turning great cooking experiences
into memorables moments

FS COOKER



SCAN AND
DISCOVER

FS COOKER



Ref. 40297055

MAESTRO FS3FF L90GG S/S

- Free Standing Cooker 90cm
- Gas hob/ Multifunction gas oven
- Color: Inox
- Auto ignition
- Autolock safety device
- Drawer
- Nozzels to natural gas
- Hob Features:**
 - Stainless steel surface
 - Cast irons
 - 5 Gas Burners:
 - 1 Triple ring: 4 kW, 2 Semi-Rapid: 1.75 kW
 - 1 Auxiliary burner: 1 kW, 1 Rapid: 3 kW
 - Steel upstand
- Oven Features:**
 - Multifunction strip with safety thermostat
 - Gas grill
 - Close door grilling
 - 4 Cooking functions, Oven light
 - Touch control programmer with start/stop
 - 1 telescopic guide
 - Chromed supports
 - 5 cooking levels
 - Full glass inner door
 - Double glazed door
 - 2 Deep tray
 - Chromed grid
 - Inner grid
 - Gross capacity: 142 liters

COLOR

Stainless Steel

PRODUCT DIMENSIONS

Height 875-920mm Width 895mm Depth 600mm



Ref. 40297953

EASY FS 901 5GE SS LPG

- Free Standing Cooker 90cm
- Gas hob/ Multifunction electric oven
- Color: Inox
- Metallic painted knob
- Auto ignition, Autolock safety device
- Adjustable feet With G plug
- Drawer, Nozzels to natural gas
- Telescopic legs
- Hob Features:**
 - Stainless steel surface
 - Cast irons
 - 5 Gas Burners:
 - 1 Triple ring: 3.5 kW, 2 Semi-Rapid: 1.7 kW
 - 1 Auxiliary burner: 0.95 kW, 1 Rapid: 2.9 kW
 - Sabaf burners
- Oven Features:**
 - Multifunction Oven
 - Net/Gross capacity: 100/119l
 - 7 Cooking functions
 - Turbo fan, Close door grilling
 - Digital timer with start/stop
 - 1 telescopic guide
 - Chromed supports
 - Catalitic side panels
 - 4 cooking levels
 - Full glass, double glazed door, Deep tray
 - Chromed grid, Turnspit, Cooling fan, Light
 - Energy class: A

COLOR

Stainless Steel

PRODUCT DIMENSIONS

Height 845mm Width 900mm Depth 635mm



Ref. 40297954

EASY FS 902 5GG SS LPG

- Free Standing Cooker 90cm
- Gas hob/ Gas oven
- Color: Inox,
- Metallic painted knob
- Handle in Stainless steel
- Auto ignition
- Autolock safety device
- Telescopic legs
- With G plug
- Flap tape
- Nozzels to natural gas
- مزاد طهي غير مدمج مقاس ٩٠ سم
- موقد غاز / فرن غاز
- اللون: إينوكس
- مقبض مطلي بالمعدن
- مقبض من الفولاذ المقاوم للصدأ
- خاصية الإشعال الذاتي
- جهاز أمان تلقائي
- أرجل تلسكوبية مع صمام من النوع G
- شريط دوار
- فوهات للغاز الطبيعي
- مزاد موقد الطهي:
- سطح من الفولاذ المقاوم للصدأ
- شبكات من الحديد الخام المطلي
- ٥ شعلة غاز:
- شعلة ثلاثية: ٣,٥ كيلو واط، شعلتني شبه سريعة: ١,٧ كيلو واط
- شعلة مساعدة: ٠,٩٥ كيلو واط، شعلة سريعة: ٢,٩ كيلو واط
- غطاء زجاجي
- شعلات (Sabaf)
- مزاد الفرن:
- فرن غاز، وظيفة الشواء مع إغلاق الباب
- السعة الصافية/الإجمالية: ١١٩/١٠٦ لترًا
- ٣ وظائف للطهي، مؤقت آلي
- دليل تلسكوبي، دعامة مطلية بالكروم
- ٤ مستويات طهي، ألواح جانبية محفزة
- باب داخلي زجاجي بالكامل، باب زجاجي مزدوج
- صينية عميقة، شبكة مطلية بالكروم
- سيخ دوار
- إضاءة

COLOR

Stainless Steel

PRODUCT DIMENSIONS

Height 845mm Width 900mm Depth 635mm



Ref. 40297955

EASY FS 903 5VE SS

- Free Standing Cooker 90cm
- Vitroceraamic hob/ Multifunction electric oven
- Color: Inox
- Metallic painted knob
- Handle in Stainless steel
- Telescopic legs
- Lid flape
- Kado box with cable
- مزاد طهي غير مدمج مقاس ٩٠ سم
- موقد فيترو سيراميك / فرن كهربائي متعدد الوظائف
- اللون: إينوكس
- مقبض مطلي بالمعدن
- مقبض من الفولاذ المقاوم للصدأ
- أرجل تلسكوبية
- رفرف الغطاء
- صندوق كادو مزود بالكابل
- مزاد موقد الطهي:
- فيترو سيراميك
- سطح الموقد من الفولاذ المقاوم للصدأ
- ٥ عناصر تسخين: ١٨٠٠*٢ وات، ١٤٠٠*٢ وات، ١٢٠٠ وات
- مزاد الفرن:
- فرن كهربائي متعدد الوظائف
- وظيفة الشواء مع إغلاق الباب
- السعة الصافية/الإجمالية: ١١٩/١٠٠ لتر
- ٨ وظائف للطهي
- مروحة تبريد، وظيفة الشواء مع إغلاق الباب
- مؤقت رقمي مع وظيفة التشغيل/الإيقاف
- دليل تلسكوبي
- دعامة مطلية بالكروم
- ٤ مستويات طهي
- ألواح جانبية محفزة
- باب داخلي زجاجي بالكامل، مع ٢ لديهم قابلية الإزالة
- صينية عميقة، شبكة مطلية بالكروم، سيخ دوار
- مروحة تبريد، إضاءة
- فئة الطاقة: B

COLOR

Stainless Steel

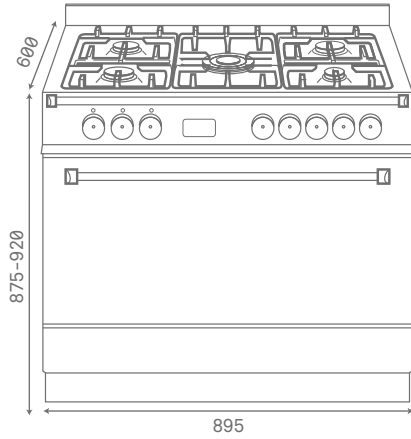
PRODUCT DIMENSIONS

Height 845mm Width 900mm Depth 633mm

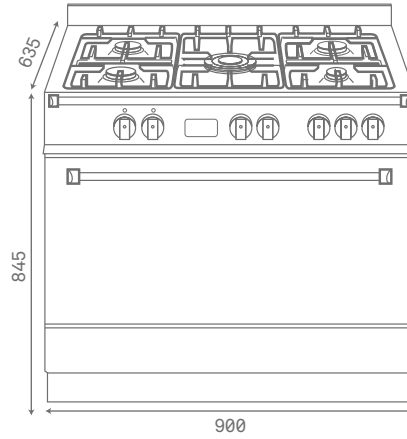
FS COOKER

TECHNICAL FEATURES

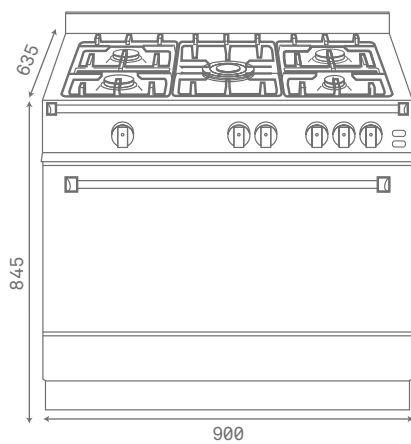
| MODEL | FS3FF L90GG S/S | FS 901 5GE SS LPG | FS 902 5GG SS LPG | FS 903 5VE SS |
|--|--------------------|----------------------|----------------------|----------------------|
| PRODUCT DIMENSIONS | | | | |
| Width (mm) | 895 | 900 | 900 | 900 |
| Depth (mm) | 600 | 635 | 635 | 635 |
| Height (mm) | 875-920 | 845 | 845 | 845 |
| ELECTRICAL CONNECTION | | | | |
| Power Rate, V | 230 | 220-240 | 220-240 | 220-240 |
| Frequency, Hz | 50 | 50 | 50-60 | 50-60 |
| Connecting Wire (cm) | 200 | 150 cm + Plug | 150 cm + Plug | Kado Box + Cable |
| Maximum Nominal Power, W | 30 | 3600 | 0 | 11400 |
| OVEN ELECTRICAL FEATURES | | | | |
| Maximum Nominal Power, W | 55 | 3600 | - | 3600 |
| Bottom Heating Element, W | - | 2000 | - | 2000 |
| Grill/Maxigrill, W | - | 1500/2500 | - | 1500/2500 |
| Turnspit Motor, W | - | 6 | 6 | 6 |
| Light, W | 25 | 15 | 15 | 15 |
| Cooling Fan Motor, W | - | 24 | 24 | 24 |
| OVEN GAS FEATURES | | | | |
| Bottom Burner, W | 4500 | - | 4000 | - |
| Grill Burner, W | 2000 | - | 2700 | - |
| HOB ELECTRICAL FEATURES | | | | |
| Maximum Nominal Power, W | - | - | - | 7800 |
| Heating Element Ø/ W | - | - | - | 2xØ180 1800W |
| Heating Element Ø/ W | - | - | - | 2xØ140 1200W |
| Heating Element Ø/ W | - | - | - | 1xØ140-250 1800W |
| HOB GAS FEATURES | | | | |
| Maximum Nominal Power, W | 11.5 kW | 10.75 kW | 10.75 kW | - |
| A. Triple Ring, kW | 4 kW | 3.5 kW | 3.5 kW | - |
| B. Fast Burner, kW | 3 kW | 2.9 kW | 2.9 kW | - |
| C. Semifast Burner, kW | 1.75 kW (2) | 1.7 kW (2) | 1.7 kW (2) | - |
| D. Auxiliary Burner, kW | 1 kW | 0.95 kW | 0.95 kW | - |
| OVEN FEATURES | | | | |
| Net / Gross Capacity (Litres) | 142 | 100/119 | 106/119 | 100/119 |
| Cooking Functions | 5 | 7 | 3 | 8 |
| Digital Timer With Start/Stop Programmer | - | Yes | - | Yes |
| Digital Timer | Touch | - | - | - |
| Mechanical Timer With Stop Programmer | - | - | Yes | - |
| Cooking Levels | 5 | 4 | 4 | 4 |
| Close Door Grilling | Yes | Yes | Yes | Yes |
| Telescopic Tray Guides | 1 | 1 | 1 | 1 |
| Chromed Tray Guides | Yes | Yes | Yes | Yes |
| Glazed Door | 2 Full Glass | 2 Full Glass | 2 Full Glass | 2 Full Glass |
| Self-Cleaning Panels | - | Side Catalitic Panel | Side Catalitic Panel | Side Catalitic Panel |
| Baking Tray | - | - | - | - |
| Deep Tray | 2 | 1 | 1 | 1 |
| Standard Cooking Grid | 1 | 1 | 1 | 1 |
| Inner Grid | 1 | - | - | - |
| Turnspit | - | Yes | Yes | Yes |
| Drawer | Yes | Lid Flape | Lid Flape | Lid Flape |
| Energy Class | - | B | - | B |
| HOB FEATURES | | | | |
| Hob Surface | SS Squared | SS | SS | SS |
| Grids | Cast Iron | Cast Iron | Cast Iron | - |
| Autolock (Safety Device) | Yes | Yes | Yes | - |
| Auto-Ignition | Yes | Yes | Yes | - |
| Other Special Accesories | Steel Upstand | Glass Lid | Glass Lid | - |
| FINISH | | | | |
| Colour (Front) | Black | Stainless Steel | Stainless Steel | Stainless Steel |
| Door Glass Color | Black | Black | Black | Black |



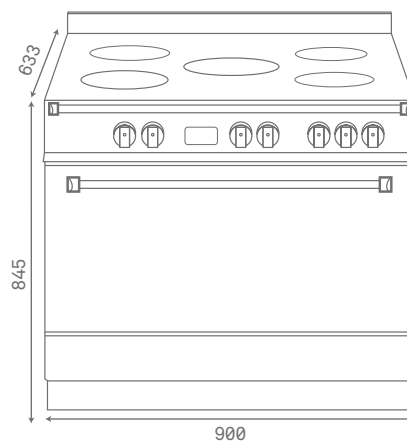
FS3FF L90GG 5/S



FS 901 5GE SS LPG



FS 902 5GG SS LPG



FS 903 5VE SS



Simmering

TEKA

Hoods

Welcome the fresh air into your kitchen



HOODS

Meet the new Ceiling hood

DISCRETION AND HIGH
PERFORMANCE AT ITS BEST.

Our ceiling hood is as discreet as it gets. Discover all the possibilities with its FreshAir Function, which will always keep your kitchen fresh and odour-free with automatic extraction cycles that you can program.

Moreover, control its light intensity and colour temperature to create an even nicer atmosphere, while keeping low noise and high efficiency. All of this and more in a hood equipped to be easily installed, so that you will have no worries
















EXTERNAL EXTRACTION OR
RECIRCULATION,
THE CHOICE IS YOURS

Depending on your needs and home design, you will have the option to install your ceiling hood with recirculation system, which will aspire the odours and bring fresh air back into your kitchen, or with direct external extraction, which will take the odours out of your home.



Hoods

Kitchen goes way beyond just preparing food.

| MAESTRO | | | | |
|------------|---|--|--|---|
| | FLOW-IN | 110 | 90 | 70/60/50 |
| ISLAND |  FIH 16760 TOS BK |  DPL 1185 ISLAND |  DHT 97670 ROS WH |  DH2 985 ISLAND |
| VERTICAL | | |  DVI 88-G1 E05 BM |  DLV 98660 |
| GLASS WING | | |  DVT 98660 |  DLV 68660 |
| HORIZONTAL | | |  PERFECTA4 DLH 985 T | |
| PYRAMIDAL | | | | |
| BUILT-IN | | | |  GEL 77760 E05 IX |
| PULL OUT | | | |  GFL 57651 E05 BK |
| CLASSIC | | | | |

MAESTRO

Domestic appliances for those who like going one step further. For those who will not settle for being like the rest.

TOTAL

Designed for those who demand everything of their appliances, for everyone in the house. Maximum effectiveness in any situation.

EASY

For those who prefer no complications in the kitchen without denying themselves an appliance that gives so much while asking for so little in return.

| TOTAL | | | EASY | |
|-------|-------|----|------|----|
| 90 | 70/60 | 55 | 90 | 60 |



DG3 985 ISLAND



NC 980



NC 680



DSH 985



DSJ 980



DBB 90 HP



DBB 90



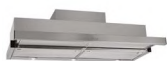
DBB 60



GFH 73



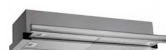
GFG 2



CNL 9610



CNL 6610



TL 9310



TL 6310



C 9310



CX 92120 K05
Inox



CX 62120 K05
Inox



C 6310

HOODS



Ref. 113160000

MAESTRO FIH 16760 TOS BK



- VarioPro Series
- Modular Flow-in hood
- Touch control
- FreshAir function
- Energy Efficiency Class: A+
- Brushless EcoPower Motor
- 3 speeds + 1 intensive
- Free Outlet exhaust capacity (m3/h): 630
- Intensive speed exhaust capacity (m3/h): 600
- Max speed exhaust capacity (m3/h): 540
- Min speed exhaust capacity (m3/h): 415
- Intensive speed sound level (dBA): 70
- Max speed sound level (dBA): 67
- Min speed sound level (dBA): 62
- 1 mesh washable filter
- Stop delay timer
- Filter saturation indicator
- Operating pilot light
- Optional regenerative filters

Filter required for installation without outlet:
Charcoal Filter - RFH 36100 FOA
Ref.113290013

Regenerative Charcoal Filter - R1RFB
Ref.113290014

- مجموعة فارينو برو
- شفاط معياري
- خاصية التحكم باللمس
- خاصية تنقية الهواء
- فئة كفاءة الطاقة: A+
- محرك موفر للطاقة بدون فرشاة
- ٣ سرعات + ١ مكثف
- سعة مخرج الحر (متر مكعب/ساعة): ٦٣٠
- سعة سرعة المكثف للعدم (متر مكعب/ساعة): ٦٠٠
- سعة الحد الأقصى لسرعة العادم (متر مكعب/ساعة): ٥٤٠
- سعة الحد الأدنى لسرعة العادم (متر مكعب/ساعة): ٤١٥
- مستوى صوت سرعة المكثف (ديسيبل): ٧٠
- الحد الأقصى لمستوى سرعة الصوت (ديسيبل): ٦٧
- الحد الأدنى لمستوى سرعة الصوت (ديسيبل): ٦٢
- عدد ١ مرشح شبكي قابل للغسل
- مؤقت تأخير الإيقاف
- مؤشر درجة تشبع الفلتر
- خاصية تشغيل المصباح الإرشادي
- مرشحات الكربون المتجددة الاختيارية

الفلتر المطلوب للتركيب بدون مخرج:

فلتر الكربون - RFH ٣٦١٠٠ FOA
المرجع ١١٣٢٩٠١٣

فلتر الكربون المتجدد - R1RFB
المرجع ١١٣٢٩٠١٤

COLOR

Black Glass

PRODUCT DIMENSIONS

Width 110mm



Ref. 113100004

MAESTRO DHT 97670 WHITE



- Ceiling hood
- Rim extraction
- Electronic control
- FreshAir function
- Energy Efficiency class: A++
- Remote control
- Brushless EcoPower Motor
- 4 speeds + 2 intensive
- Free Outlet exhaust capacity (m3/h): 800
- Max speed exhaust capacity (m3/h): 808
- Min speed exhaust capacity (m3/h): 315
- Intensive speed exhaust capacity (m3/h): 686
- Intensive speed sound level (dBA): 70
- Max speed sound level (dBA): 67
- Min speed sound level (dBA): 50
- 3 LED lamps
- Light intensity and color temperature regulation
- 2 Aluminum filter
- Stop delay timer
- Filter saturation indicator
- Operating pilot light
- Optional regenerative filters

Optional **Recirculation Kits** and **Filters** for installation without outlet available in page #138

COLOR

White Glass

PRODUCT DIMENSIONS

Width 900mm



Ref. Structure: 40483173

Body: 40483172

MAESTRO DPL 1185 ISLAND



- Island hood
- Rim extraction
- EcoPower motor
- Energy Efficiency class: A
- Touch control with White display
- Operating pilot light
- 3 speeds + 1 intensive
- Exhaust capacities:
- Free Outlet, 920 m³/h
- Qboost, 782 m³/h
- Max., m³/h: 629
- Min., m³/h: 331
- Noise (LwA) Boost Speed, dB: 69
- Noise (LwA) Max Speed, dB: 66
- Noise (LwA) Min Speed, dB: 54
- 4 LED Lamps
- Reinforced black glass
- 3 aluminum filters
- Stop delay timer
- Filter saturation indicator DS 0000039X

- شفاط على شكل T
- نظام استخلاص العوادم والتنقية
- محرك موفر للطاقة
- فئة كفاءة الطاقة: A
- خاصية التحكم باللمس مع شاشة بيضاء
- تشغيل المصباح الإرشادي
- ٣ سرعات + ١ مكثف
- ساعات العادم:
- المخرج الحر، ٩٢٠ متر مكعب/ساعة
- كيو بوست، ٧٨٢ متر مكعب/ساعة
- الحد الأقصى، متر مكعب/ساعة: ٦٢٩
- الحد الأدنى، متر مكعب/ساعة: ٣٣١
- الضوضاء (مستوى قوة الصوت) عند زيادة السرعة تبلغ ٦٩ ديسيبل
- الضوضاء (مستوى قوة الصوت) عند أقصى سرعة تبلغ ٦٦ ديسيبل
- الضوضاء (مستوى قوة الصوت) عند أدنى سرعة تبلغ ٥٤ ديسيبل
- ٤ مصابيح LED
- زجاج أسود مقوى
- ٣ مرشحات من الألمونيوم
- مؤقت تأخير الإيقاف
- مؤشر درجة تشبع الفلتر٣٩X DS

Optional **Recirculation Kits** and **Filters** for installation without outlet available in page #137

COLOR

Black Glass

PRODUCT DIMENSIONS

Width 1100mm



Ref. 40484640

MAESTRO DH2 985 ISLAND



- Island hood
- EcoPower motor
- Energy Efficiency class: A
- Backlit electronic panel with white display
- Operating pilot light
- 3 speeds + 1 intensive
- Exhaust capacities:
- Free Outlet, m³/h: 920
- Qboost, m³/h: 796
- Max., m³/h: 605
- Min., m³/h: 311
- Noise (LwA) Boost Speed, dB: 71
- Noise (LwA) Max Speed, dB: 66
- Noise (LwA) Min Speed, dB: 52
- 4 LED lamps
- 3 stainless steel-aluminium filters
- Easy to clean inside panel
- Stop delay timer
- Filter saturation indicator

- شفاط على شكل T
- محرك موفر للطاقة
- فئة كفاءة الطاقة: A
- لوحة إلكترونية بإضاءة خلفية مع شاشة بيضاء
- تشغيل المصباح الإرشادي
- ٣ سرعات + ١ مكثف
- ساعات العادم:
- المخرج الحر، ٩٢٠ متر مكعب/ساعة
- كيو بوست، ٧٩٦ متر مكعب/ساعة
- الحد الأقصى، متر مكعب/ساعة: ٦٠٥
- الحد الأدنى، متر مكعب/ساعة: ٣١١
- الضوضاء (مستوى قوة الصوت) عند زيادة السرعة تبلغ ٧١ ديسيبل
- الضوضاء (مستوى قوة الصوت) عند أقصى سرعة تبلغ ٦٦ ديسيبل
- الضوضاء (مستوى قوة الصوت) عند أدنى سرعة تبلغ ٥٢ ديسيبل
- ٤ مصابيح LED
- ٣ مرشحات من الفولاذ المقاوم للصدأ والألمونيوم
- لوحة داخلية سهلة التنظيف
- مؤقت تأخير الإيقاف
- مؤشر درجة تشبع الفلتر

Optional **Recirculation Kits** and **Filters** for installation without outlet available in page #137

COLOR

Stainless Steel

PRODUCT DIMENSIONS

Width 900mm

HOODS



Ref. 40485150

TOTAL DG3 985 ISLAND



- Glass wing island hood
- EcoPower motor
- Energy Efficiency class: A
- Backlit electronic panel with white display
- Operating pilot light
- 3 speeds + 1 intensive
- Exhaust capacities:
- Free Outlet, m³/h: 920
- Qboost, m³/h: 796
- Max., m³/h: 605
- Min., m³/h: 311
- Noise (LwA) Boost Speed, dB: 71
- Noise (LwA) Max Speed, dB: 66
- Noise (LwA) Min Speed, dB: 52
- 4 LED lamps
- 2 stainless steel filters
- Reinforced transparent glass
- Stop delay timer
- Filter Satiration indicator
- شفاط ذو إطار زجاجي
- محرك موثر للطاقة
- فئة كفاءة الطاقة: A
- لوحة إلكترونية بإضاءة خلفية مع شاشة بيضاء
- تشغيل المصباح الإرشادي
- ٣ سرعات + ١ مكثف
- سعات العادم:
- المخرج الحر، ٩٢٠ متر مكعب/ساعة
- كيو بوست، ٧٩٦ متر مكعب/ساعة
- الحد الأقصى، متر مكعب/ساعة: ٦٠٥
- الحد الأدنى، متر مكعب/ساعة: ٣١١
- الضوضاء (مستوى قوة الصوت) عند زيادة السرعة تبلغ ٧١ ديسيبل
- الضوضاء (مستوى قوة الصوت) عند أقصى سرعة تبلغ ٦٦ ديسيبل
- الضوضاء (مستوى قوة الصوت) عند أدنى سرعة تبلغ ٥٢ ديسيبل
- ٤ مصابيح LED
- عدد ٢ مرشح من الفولاذ المقاوم للصدأ
- زجاج شفاف مقوى
- مؤقت تأخير الإيقاف
- مؤشر درجة تشبع الفلتر

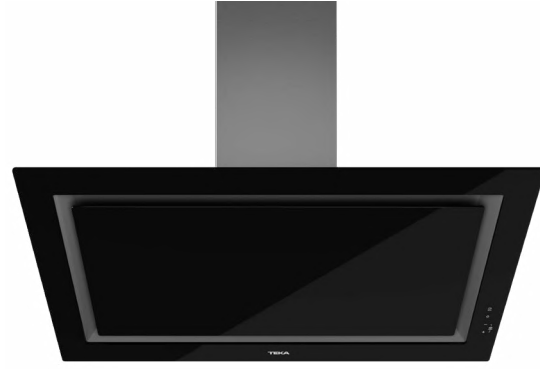
Optional **Recirculation Kits** and **Filters** for installation without outlet available in page #137

COLOR

Stainless Steel

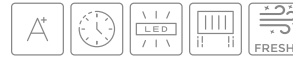
PRODUCT DIMENSIONS

Width 900mm



Ref. 112930029

MAESTRO DLV 98660 BK



- Urban Colors Edition
- Vertical decorative hood
- Rim extraction system
- Touch control display
- FreshAir function
- Full glass design
- 3 speeds + intensive
- Stop delay timer
- LED light bar
- Saturation filter indicator
- EcoPower motor
- Exhaust capacity: min.290 m³/h - max.696 m³/h
- Sound level: min.51 dB - max.67 dB
- Installation also possible without tube cover
- مجموعة أوروبان كولورز
- شفاط عمودي بتصميم جذاب
- نظام استخلاص العوادم والتنقية
- شاشة تحكم باللمس
- خاصية تنقية الهواء
- تصميم كامل من الزجاج
- ٣ سرعات + مكثف
- مؤقت تأخير الإيقاف
- شريط إضاءة LED
- مؤشر درجة تشبع الفلتر
- محرك موثر للطاقة
- سعة العادم: الحد الأدنى ٢٩٠ متر مكعب/الساعة - الحد الأقصى ٦٩٦ متر مكعب/الساعة
- مستوى الصوت: الحد الأدنى ٥١ ديسيبل - الحد الأقصى ٦٧ ديسيبل
- إمكانية التثبيت بدون غطاء الأنبوب

Optional **Recirculation Kits** and **Filters** for installation without outlet available in page #137 - 138

COLOR

Black Glass

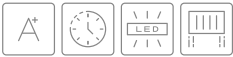
PRODUCT DIMENSIONS

Width 900mm



Ref. 112930030

MAESTRO DLV 98660 WH



- Urban Colors Edition
- Vertical decorative hood
- Rim extraction system
- Touch control display
- FreshAir function
- Full glass design
- 3 speeds + intensive
- Stop delay timer
- LED light bar
- Saturation filter indicator
- EcoPower motor
- Exhaust capacity: min.290 m3/h - max.696 m3/h
- Sound level: min.51 dB - max.67 dB
- Installation also possible without tube cover

- مجموعة أوريان كولورز
- شفاط عمودي بتصميم جذاب
- نظام استخلاص العوادم والتنقية
- شاشة تحكم باللمس
- خاصية تنقية الهواء
- تصميم كامل من الزجاج
- ٣ سرعات + مكثف
- مؤقت تأخير الإيقاف
- شريط إضاءة LED
- مؤشر درجة تشبع الفلتر
- محرك موفر للطاقة
- سعة العادم: الحد الأدنى ٢٩٠ متر مكعب/الساعة - الحد الأقصى ٦٩٦ متر مكعب/الساعة
- مستوى الصوت: الحد الأدنى ٥١ ديسيبل - الحد الأقصى ٦٧ ديسيبل
- إمكانية التثبيت بدون غطاء الأنبوب

Optional **Recirculation Kits** and **Filters** for installation without outlet available in page #137 - 138

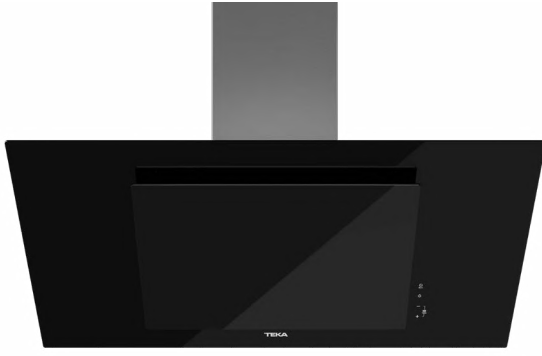
COLOR

White Glass

PRODUCT DIMENSIONS

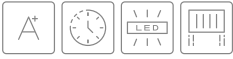
Width 900mm





Ref. 112930043

MAESTRO DVT 98660 BK



- Vertical decorative hood
- Rim extraction system
- Touch control display
- FreshAir function
- Full glass design
- 3 speeds + intensive
- Stop delay timer
- LED illumination
- Saturation filter indicator
- EcoPower motor
- Exhaust capacity: min.307 m3/h - max.698 m3/h
- Sound level: min.61 dB - max.72 dB
- Installation also possible without tube cover

- شفاط عمودي بتصميم جذاب
- نظام استخلاص العوادم والتنقية
- شاشة تحكم باللمس
- خاصية تنقية الهواء
- تصميم كامل من الزجاج
- ٣ سرعات + مكثف
- مؤقت تأخير الإيقاف
- إضاءة LED
- مؤشر تشبع الفلتر
- محرك موفر للطاقة
- سعة العادم: الحد الأدنى ٣٠٧ متر مكعب/الساعة - الحد الأقصى ٦٩٨ متر مكعب/الساعة
- مستوى الصوت: الحد الأدنى ٦١ ديسيبل - الحد الأقصى ٧٢ ديسيبل
- إمكانية التثبيت بدون غطاء الأنبوب

Optional **Recirculation Kits** and **Filters** for installation without outlet available in page #137 - 138

COLOR

Black Glass

PRODUCT DIMENSIONS

Width 900mm



Ref. 112930056

MAESTRO DVI 88 INFINITY G1



- Infinity | G1 Edition
- Decorative vertical hood
- Touch control with display
- FreshAir function
- 3 speeds + 1 intensive
- Intensive speed exhaust capacity (m3/h): 696
- Max speed exhaust capacity (m3/h): 558
- Min speed exhaust capacity (m3/h): 290
- Intensive speed sound level (dBA): 69.9
- Max speed sound level (dBA): 66.5
- Min speed sound level (dBA): 51.4
- 1 LED lamp
- 2 Aluminium filters
- Stop delay timer
- Filter saturation indicator
- Anti-return valve included
- Outlet reduction included

- مجموعة انفينيتي المميزة
- شفاط عمودي بتصميم جذاب
- شاشة تحكم باللمس
- خاصية تنقية الهواء
- ٣ سرعات + مكثف
- سعة سرعة المكثف للعادم (متر مكعب/ساعة): ٦٩٦
- سعة الحد الأقصى لسرعة العادم (متر مكعب/ساعة): ٥٥٨
- سعة الحد الأدنى لسرعة العادم (متر مكعب/ساعة): ٢٩٠
- مستوى الصوت لسرعة المكثف (ديسيبل): ٦٩,٩
- الحد الأقصى لسرعة مستوى الصوت (ديسيبل): ٦٦,٥
- الحد الأدنى لسرعة مستوى الصوت (ديسيبل): ٥١,٤
- ١ مصباح LED
- عدد ٢ مرشح من الألمونيوم
- مؤقت تأخير الإيقاف
- مؤشر تشبع الفلتر
- مُدرج صمام مانع للرجوع
- مُدرج خاصية تقييد المخرج

Optional **Recirculation Kits** and **Filters** for installation without outlet available in page #137 - 138

COLOR

Black

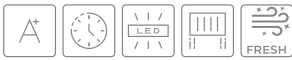
PRODUCT DIMENSIONS

Width 800mm



Ref. 112930024

MAESTRO DLV 68660 BK



- Urban Colors Edition
- Vertical decorative hood
- Rim extraction system
- Touch control display
- FreshAir function
- Full glass design
- 3 speeds + intensive
- Stop delay timer
- LED light bar
- Saturation filter indicator
- EcoPower motor
- Exhaust capacity: min.232 m³/h - max.725 m³/h
- Sound level: min.49 dB - max.65 dB
- Installation also possible without tube cover

- مجموعة أوريان كولورز
- شفاط عمودي بتصميم جذاب
- نظام استخلاص العوادم والتنقية
- شاشة تحكم باللمس
- خاصية تنقية الهواء
- تصميم كامل من الزجاج
- ٣ سرعات + مكثف
- مؤقت تأخير الإيقاف
- شريط إضاءة LED
- مؤشر تشبع الفلتر
- محرك موثر للطاقة
- سعة العادم: الحد الأدنى ٢٣٢ متر مكعب/الساعة - الحد الأقصى ٧٢٥ متر مكعب/الساعة
- مستوى الصوت: الحد الأدنى ٤٩ ديسيبل - الحد الأقصى ٦٥ ديسيبل
- إمكانية التثبيت بدون غطاء الأنبوب

Optional **Recirculation Kits** and **Filters** for installation without outlet available in page #137 - 138

COLOR

■ Black Glass

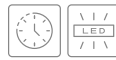
PRODUCT DIMENSIONS

Width 600mm



Ref. 980: 40455332 Ref. 680: 40455330

EASY NC 980 / NC 680



- Shafat بتصميم جذاب ذو إطار زجاجي رفيع جداً
- لوحة إلكترونية بإضاءة خلفية مع شاشة بيضاء
- تشغيل المصباح الإرشادي
- ٣ سرعات + ١ مكثف
- فئة كفاءة الطاقة: D
- ساعات العادم:
- المخرج الحر، ٨٢٥ متر مكعب/ساعة
- كيو بوست، ٦٣٧ متر مكعب/ساعة
- الحد الأقصى، ٤٠٢ متر مكعب/ساعة، الحد الأدنى، ٢٩٨ متر مكعب/ساعة
- الضوضاء (مستوى قوة الصوت) عند زيادة السرعة تبلغ ٧٠ ديسيبل
- الضوضاء (مستوى قوة الصوت) عند أقصى سرعة تبلغ ٦٠ ديسيبل
- الضوضاء (مستوى قوة الصوت) عند أدنى سرعة تبلغ ٥٢ ديسيبل
- مصباحان LED
- مرشح من الفولاذ المقاوم للصدأ والألومنيوم
- الهيكل العلوي من الزجاج الشفاف المقوى
- مؤقت تأخير الإيقاف
- مؤشر تشبع الفلتر

- Ultraslim glass wing decorative hood
- Backlit electronic panel with white display
- Operating pilot light
- 3 speeds + 1 intensive
- Energy Efficiency class: D
- Exhaust capacities:
- Free Outlet, m³/h: 825
- Qboost, m³/h: 637
- Max., m³/h: 402, Min., m³/h: 298
- Noise (LwA) Boost Speed, dB: 70
- Noise (LwA) Max Speed, dB: 60
- Noise (LwA) Min Speed, dB: 52
- 2 LED lamps
- 1 stainless steel - aluminium filter
- Reinforced glass upper structure
- Stop delay timer
- Filter saturation indicator

Optional **Recirculation Kits** and **Filters** for installation without outlet available in page #137 - 138

COLOR

■ Stainless Steel

PRODUCT DIMENSIONS

Width 900mm / 600mm

HOODS



Ref. 40437100

MAESTRO PERFECTA4 DLH 985 T



- Ultraslim decorative hood
- EcoPower motor
- Energy Efficiency class: A
- 4A (Energy efficiency A, Fluid dynamic efficiency A, lighting efficiency A, grease filtering efficiency A)
- Touch control display
- Operating Pilot Light
- 3 speeds + 1 intensive
- Exhaust capacities:
- Free Outlet, m³/h: 795
- Qboost, m³/h: 740
- Max., m³/h: 586
- Min., m³/h: 306
- Noise (LwA) Boost Speed, dB: 72
- Noise (LwA) Max Speed, dB: 68
- Noise (LwA) Min Speed, dB: 54
- 1 LED BAR
- 3 stainless steel filters (12 layers)
- Stop delay timer
- Filter saturation indicator

- شفاط بتصميم جذاب رفيع جدا
- محرك موفر للطاقة
- فئة كفاءة الطاقة: A
- ٤A (كفاءة الطاقة A، الكفاءة الديناميكية للسوائل A، كفاءة الإضاءة A، كفاءة ترشيح الشحوم A)
- شاشة تحكم تعمل باللمس
- تشغيل المصباح الإرشادي
- ٣ سرعات + ١ مكثف
- ساعات العادم:
- المخرج الحر، ٧٩٥ متر مكعب/ساعة
- كيو بوست، ٧٤٠ متر مكعب/ساعة
- الحد الأقصى، متر مكعب/ساعة: ٥٨٦
- الحد الأدنى، متر مكعب/ساعة: ٣٠٦
- الضوضاء (مستوى قوة الصوت) عند زيادة السرعة تبلغ ٧٢ ديسيبل
- الضوضاء (مستوى قوة الصوت) عند أقصى سرعة تبلغ ٦٨ ديسيبل
- الضوضاء (مستوى قوة الصوت) عند أدنى سرعة تبلغ ٥٤ ديسيبل
- شريط إضاءة LED
- ٣ مرشحات من الفولاذ المقاوم للصدأ (١٢ طبقة)
- مؤقت تأخير الإيقاف
- مؤشر تشبع الفلتر

Optional **Recirculation Kits** and **Filters** for installation without outlet available in page #137 - 138

COLOR

Black Glass / Stainless Steel

PRODUCT DIMENSIONS

Width 900mm



Ref. 40484202

TOTAL DSH 985



- EcoPower motor
- Electronic control
- Digital display
- LED Light Bar
- 3 speeds + 1 intensive
- Stop delay timer
- Energy Efficiency class: A
- 3 Stainless steel filters
- Filter saturation indicator
- Exhaust capacities:
- Free Outlet, m³/h: 920
- Qboost, m³/h: 735
- Max., m³/h: 586
- Min., m³/h: 305
- Noise (LwA) Boost Speed, dB: 72
- Noise (LwA) Max Speed, dB: 68
- Noise (LwA) Min Speed, dB: 54

- محرك موفر للطاقة
- تحكم إلكتروني
- شاشة عرض رقمية
- شريط إضاءة LED
- ٣ سرعات + مكثف
- مؤقت تأخير الإيقاف
- فئة كفاءة الطاقة: A
- ٣ مرشحات من الفولاذ المقاوم للصدأ
- مؤشر تشبع الفلتر
- ساعات العادم:
- المخرج الحر، ٩٢٠ متر مكعب/ساعة
- كيو بوست، ٧٣٥ متر مكعب/ساعة
- الحد الأقصى، متر مكعب/ساعة: ٥٨٦
- الحد الأدنى، متر مكعب/ساعة: ٣٠٥
- الضوضاء (مستوى قوة الصوت) عند زيادة السرعة تبلغ ٧٢ ديسيبل
- الضوضاء (مستوى قوة الصوت) عند أقصى سرعة تبلغ ٦٨ ديسيبل
- الضوضاء (مستوى قوة الصوت) عند أدنى سرعة تبلغ ٥٤ ديسيبل

Optional **Recirculation Kits** and **Filters** for installation without outlet available in page #137 - 138

COLOR

Stainless Steel

PRODUCT DIMENSIONS

Width 900mm



Ref. 40484821

EASY DSJ 980



- Ultraslim decorative hood
 - Push Buttons Control Panel
 - Operating Pilot Light
 - Conventional Aspiration Type
 - Energy Efficiency class: C
 - 3 Speeds
 - Exhaust capacities:
 - Free Outlet (m³/h): 638
 - Max. (m³/h): 614
 - Min. (m³/h): 268
 - Noise (LwA) Max Speed 66 dB
 - Noise (LwA) Min Speed 48 dB
 - Integrated LED Light
 - 3 stainless Steel-aluminum Filter
- شفاط بتصميم جذاب رفيع جدًا
 - لوحة التحكم بأزرار الضغط
 - تشغيل المصباح الإرشادي
 - خاصية الشفط التقليدي
 - فئة كفاءة الطاقة: C
 - ٣ سرعات
 - سعات العادم:
 - المخرج الحر، ٦٣٨ متر مكعب/ساعة
 - الحد الأقصى، متر مكعب/ساعة: ٦١٤
 - الحد الأدنى، متر مكعب/ساعة: ٢٦٨
 - الضوضاء (مستوى قوة الصوت) عند أقصى سرعة تبلغ ٦٦ ديسيبل
 - الضوضاء (مستوى قوة الصوت) عند أدنى سرعة تبلغ ٤٨ ديسيبل
 - مصباح LED مدمج
 - ٣ مرشحات من الفولاذ المقاوم للصدأ والألومنيوم

Optional **Recirculation Kits** and **Filters** for installation without outlet available in page #137 - 138

COLOR

 Stainless Steel

PRODUCT DIMENSIONS

Width 900mm



Ref. 40460472

EASY DBB 90 HP



- Pyramidal decorative hood
 - Push buttons control panel
 - Operating Pilot Light
 - Conventional aspiration
 - Energy Efficiency class: E
 - 3 speeds
 - Exhaust capacities:
 - Free Outlet (m³/h): 850
 - Max. (m³/h): 780
 - Min. (m³/h): 240
 - Noise (LwA) Max Speed 56 dB
 - Noise (LwA) Min Speed 48 dB
 - Incandescent Lamps
 - 3 aluminum filters
- شفاط بتصميم جذاب هرمي
 - لوحة تحكم بأزرار الضغط
 - تشغيل المصباح الإرشادي
 - خاصية الشفط التقليدي
 - فئة كفاءة الطاقة: E
 - ٣ سرعات
 - سعات العادم:
 - المخرج الحر، ٨٥٠ متر مكعب/ساعة
 - الحد الأقصى، متر مكعب/ساعة: ٧٨٠
 - الحد الأدنى، متر مكعب/ساعة: ٢٤٠
 - الضوضاء (مستوى قوة الصوت) عند أقصى سرعة تبلغ ٥٦ ديسيبل
 - الضوضاء (مستوى قوة الصوت) عند أدنى سرعة تبلغ ٤٨ ديسيبل
 - مصابيح متوهجة
 - ٣ مرشحات من الألومنيوم

Optional **Recirculation Kits** and **Filters** for installation without outlet available in page #137 - 138

COLOR

 Stainless Steel

PRODUCT DIMENSIONS

Width 900mm

HOODS



Ref. 90: 40460440

Ref. 60: 40460400

EASY DBB 90 / DBB 60



- Pyramidal decorative hood
- Push buttons control panel
- Operating Pilot Light
- Conventional aspiration
- Energy Efficiency class 90/60: D/E
- 3 speeds
- Exhaust capacities:
- Free Outlet (m³/h): 475
- Max. (m³/h): 380
- Min. (m³/h): 234
- Noise (LwA) Max Speed 60 dB
- Noise (LwA) Min Speed 44 dB
- Incandescent Lamps
- 3/2 aluminium filters

- شفاط بتصميم جذاب هرمي
- لوحة تحكم بأزرار الضغط
- تشغيل المصباح الإرشادي
- خاصية الشفط التقليدي
- فئة كفاءة الطاقة D/E : ٦٠/٩٠
- ٣ سرعات
- سعات العادم:
- المخرج الحر، ٤٧٥ متر مكعب/ساعة
- الحد الأقصى، متر مكعب/ساعة: ٣٨٠
- الحد الأدنى، متر مكعب/ساعة: ٢٣٤
- الضوضاء (مستوى قوة الصوت) عند أقصى سرعة تبلغ ٦٠ ديسيبل
- الضوضاء (مستوى قوة الصوت) عند أدنى سرعة تبلغ ٤٤ ديسيبل
- مصابيح متوهجة
- ٢/٣ مرشحات من الألومنيوم

Optional **Recirculation Kits** and **Filters** for installation without outlet available in page #137 - 138

COLOR

 Stainless Steel

PRODUCT DIMENSIONS

Width 900mm / 600mm





Ref. 9610: 40436850

Ref. 6610: 40436830

TOTAL CNL 9610 / CNL 6610



- Pull-out hood
 - Electronic control panel
 - 2+1 speeds
 - Energy Efficiency class: C
 - Exhaust capacities:
 - Free Outlet, m³/h: 745
 - Qboost, m³/h: 694
 - Max., m³/h: 445
 - Min., m³/h: 330
 - Noise (LwA) Boost Speed, dB: 70,1
 - Noise (LwA) Max Speed, dB: 62,6
 - Noise (LwA) Min Speed, dB: 59,8
 - 3/2 LED lamps
 - 4/2 aluminium filters
 - Automatic Lighting
 - Exchangeable Front Panel
 - Finger Print Proof Front Panel
- شفاط قابل للسحب
 - لوحة تحكم إلكترونية
 - ٢ سرعات + ١
 - فئة كفاءة الطاقة: C
 - سعات العادم:
 - المخرج الحر، ٧٤٥ متر مكعب/ساعة
 - كيو بوست، ٦٩٤ متر مكعب/ساعة
 - الحد الأقصى، متر مكعب/ساعة: ٤٤٥
 - الحد الأدنى، متر مكعب/ساعة: ٣٣٠
 - الضوضاء (مستوى قوة الصوت) عند زيادة السرعة تبلغ ٧٠,١ ديسيبل
 - الضوضاء (مستوى قوة الصوت) عند أقصى سرعة تبلغ ٦٢,٦ ديسيبل
 - الضوضاء (مستوى قوة الصوت) عند أدنى سرعة تبلغ ٥٩,٨ ديسيبل
 - ٢/٣ مصابيح LED
 - ٢/٤ فلاتر من الألومنيوم
 - خاصية الإضاءة التلقائية
 - لوحة أمامية قابلة للتغيير
 - لوحة أمامية مقاومة لبصمة الأصبع

Optional **Recirculation Kits** and **Filters** for installation without outlet available in page #137 - 138

COLOR

■ Stainless Steel

PRODUCT DIMENSIONS

Width 900mm / 600mm



Ref. 9310: 40474390

Ref. 6310: 40474250

EASY TL 9310 / TL 6310



- Pull-out hood
 - Mechanical control panel
 - 2 speeds
 - Energy Efficiency class: D
 - Exhaust capacities:
 - Free Outlet, m³/h: 366
 - Max., m³/h: 332
 - Min., m³/h: 233
 - Noise (LwA) Max Speed, dB: 65
 - Noise (LwA) Min Speed, dB: 56
 - 2 Integrated LED lamps
 - 4/2 aluminium filters
 - Automatic Lighting
 - Exchangeable Front Panel
- شفاط قابل للسحب
 - لوحة تحكم آلية
 - سرعتين
 - فئة كفاءة الطاقة: D
 - سعات العادم:
 - المخرج الحر، ٣٦٦ متر مكعب/ساعة
 - الحد الأقصى، متر مكعب/ساعة: ٣٣٢
 - الحد الأدنى، متر مكعب/ساعة: ٢٣٣
 - الضوضاء (مستوى قوة الصوت) عند أقصى سرعة تبلغ ٦٥ ديسيبل
 - الضوضاء (مستوى قوة الصوت) عند أدنى سرعة تبلغ ٥٦ ديسيبل
 - مصباحان LED مدمجان
 - ٢/٤ فلاتر من الألومنيوم
 - خاصية الإضاءة التلقائية
 - لوحة أمامية قابلة للتغيير

Optional **Recirculation Kits** and **Filters** for installation without outlet available in page #137

COLOR

■ Stainless Steel

PRODUCT DIMENSIONS

Width 900mm / 600mm



Ref. 9310: 40466240

Ref. 6310: 40461540

EASY C 9310 / C 6310



- Classic hood
- Push buttons control panel (SS models)
- Operating pilot light
- Energy Efficiency class: E
- 3 speeds
- Exhaust capacities:
- Free Outlet, m³/h: 254
- Max., m³/h: 235
- Min., m³/h: 124
- Noise (LwA) Max Speed, dB: 62
- Noise (LwA) Min Speed, dB: 45
- 2 Integrated halogen lamps
- 3/2 aluminium filters
- Finger Print Proof Front Panel (SS)
- شفاط كلاسيكي
- لوحة تحكم بأزرار الضغط (من الاستانلس المقاوم للصدأ)
- تشغيل المصباح الإرشادي
- فئة كفاءة الطاقة: E
- ٣ سرعات
- سعات العادم:
- المخرج الحر، ٢٥٤ متر مكعب/ساعة
- الحد الأقصى، متر مكعب/ساعة: ٢٣٥
- الحد الأدنى، متر مكعب/ساعة: ١٢٤
- الضوضاء (مستوى قوة الصوت) عند أقصى سرعة تبلغ ٦٢ ديسيبل
- الضوضاء (مستوى قوة الصوت) عند أدنى سرعة تبلغ ٤٥ ديسيبل
- ٢ مصابيح من العالوجين مدمجة
- ٢/٣ مرشحات من الألومنيوم
- لوحة أمامية مقاومة لبصمة الأصبع (من الفولاذ المقاوم للصدأ)



Ref. 90: 113150015

Ref. 60: 113150014

NEW

EASY CX 92120 KOS INOX / CX 62120 KOS INOX



- Classic hood
- Push button control panel
- Energy Efficiency Class: -
- 3 Speeds
- Exhaust capacities:
- Free Outlet, m³/h: 250
- Max., m³/h: 235
- Min., m³/h: 124
- Noise level:
- Min Speed (dB): 55dB
- Max Speed (dB): 60 dB
- Boost Speed (dB): 78 dB
- Ø Outlet (mm): 120
- Type of inner light: LED
- Charcol filters included
- شفاط كلاسيكي
- لوحة تحكم بزر ضغط
- فئة كفاءة الطاقة: -
- ٣ سرعات
- سعات العادم: مخرج حر: (متر مكعب/ ساعة): ٢٥٠
- الحد الأقصى (متر مكعب/ساعة): ٢٣٥
- الحد الأدنى (متر مكعب/ساعة): ١٢٤
- مستوى الضوضاء:
- الحد الأدنى للسرعة (ديسيبل): ٥٥ ديسيبل
- الحد الأقصى للسرعة (ديسيبل): ٦٠ ديسيبل
- زيادة السرعة (ديسيبل): ٧٨ ديسيبل
- قطر المخرج (ملم): ١٢٠
- نوع المصباح الداخلي: ليد
- يشمل مرشحات الفحم

Optional **Recirculation Kits** and **Filters** for installation without outlet available in page #137

COLOR

■ Stainless Steel

PRODUCT DIMENSIONS

Width 900mm / 600mm

COLOR

■ Stainless Steel

PRODUCT DIMENSIONS

Width 900 mm / 600 mm



Ref. 113100008

MAESTRO GFL 77760 EOS IX



- Built-in Hood
 - Energy Efficiency class: A+
 - Electronic control
 - Rim extraction
 - 3 + 1 speeds
 - Free outlet exhaust capacity: 735 m3/h
 - Intensive speed sound level: 70,1 dBA
 - Max speed sound level (dBA): 68
 - Min speed sound level (dBA): 54,4
 - 2 LED Lamps
 - Filters with layers
 - Stop delay timer
 - Anti-return valve included
 - Outlet reduction included
- شفاط مدمج
 - فئة كفاءة الطاقة: A+
 - تحكم إلكتروني
 - نظام استخلاص العوادم والتنقية
 - ٣ سرعات + ١
 - سعة عادم المخرج الحر ٧٣٥ متر مكعب/ساعة
 - مستوى صوت سرعة المكثف: ٧٠,١ ديسيبل
 - الحد الأقصى لسرعة مستوى الصوت (ديسيبل): ٦٨
 - الحد الأدنى لسرعة مستوى الصوت (ديسيبل): ٥٤,٤
 - مصباحان LED
 - مرشحات مزودة بطبقات
 - مؤقت تأخير الإيقاف
 - مدرج صمام مانع للرجوع
 - مدرج خاصية تقييد المخرج

Optional **Recirculation Kits** and **Filters** for installation without outlet available in page #137

COLOR

 Stainless Steel

PRODUCT DIMENSIONS

Width 712 mm



Ref. 113100005

MAESTRO GFL 57651 EOS BK



- Built-in hood
 - Energy Efficiency class: A+
 - Electronic control
 - Rim extraction
 - 3 speeds + 1 intensive
 - Free Outlet exhaust capacity (m3/h): 735
 - Max speed exhaust capacity (m3/h): 738
 - Intensive speed sound level (dBA): 70,1
 - Max speed sound level (dBA): 68
 - Min speed sound level (dBA): 54,4
 - 2 LED Lamps
 - 1 aluminium filter
 - Stop delay timer
 - Anti-return valve included
 - Outlet reduction included
- شفاط مدمج
 - فئة كفاءة الطاقة: A+
 - تحكم إلكتروني
 - نظام استخلاص العوادم والتنقية
 - ٣ سرعات + ١ مكثف
 - سعة عادم المخرج الحر ٧٣٥ متر مكعب/ساعة
 - سعة السرعة القصوى للعادم: ٧٣٨ متر مكعب/ساعة
 - مستوى صوت سرعة المكثف: ٧٠,١ ديسيبل
 - الحد الأقصى لسرعة مستوى الصوت (ديسيبل): ٦٨
 - الحد الأدنى لسرعة مستوى الصوت (ديسيبل): ٥٤,٤
 - مصباحان LED
 - مرشح من الألومنيوم
 - مؤقت تأخير الإيقاف
 - مدرج صمام مانع للرجوع
 - مدرج خاصية تقييد المخرج

Optional **Recirculation Kits** and **Filters** for installation without outlet available in page #137

COLOR

 Black Glass

PRODUCT DIMENSIONS

Width 595 mm



Ref. 40446710

TOTAL GFH 73



- Filter group
- Push buttons control panel
- Operating pilot light
- Conventional aspiration
- Energy Efficiency class: D
- 3 speeds
- Exhaust capacities:
- Free Outlet (m³/h): 367
- Max. (m³/h): 329
- Min. (m³/h): 223
- Noise (LwA) Max Speed 69 dB
- Noise (LwA) Min Speed 62 dB
- Integrated halogen lamps
- 2 aluminium filters

- مجموعة مرشحات
- لوحة تحكم بأزرار الضغط
- تشغيل المصباح الإرشادي
- خاصية الشفط التقليدي
- فئة كفاءة الطاقة: D
- ٣ سرعات
- سعات العادم:
- المخرج الحر، متر مكعب/ساعة: ٣٦٧
- الحد الأقصى، متر مكعب/ساعة: ٣٢٩
- الحد الأدنى، متر مكعب/ساعة: ٢٢٣
- الضوضاء (مستوى قوة الصوت) عند أقصى سرعة تبلغ ٦٩ ديسيبل
- الضوضاء (مستوى قوة الصوت) عند أدنى سرعة تبلغ ٦٢ ديسيبل
- مصابيح من الهالوجين مدمجة
- عدد ٢ مرشح من الألمنيوم

Optional **Recirculation Kits** and **Filters** for installation without outlet available in page #137

COLOR



Stainless Steel

PRODUCT DIMENSIONS

Width 730mm



Ref. 40446753

TOTAL GFG 2



- Filter group
- Push buttons control panel
- Energy Efficiency class: D
- 3 speeds
- Exhaust capacities:
- Free Outlet, m³/h: 444
- Max., m³/h: 329
- Min., m³/h: 223
- Noise (LwA) Max Speed, dB: 63
- Noise (LwA) Min Speed, dB: 53
- 1 LED bar
- 1 stainless Steel filters MMX

- مجموعة مرشحات
- لوحة تحكم بأزرار الضغط
- فئة كفاءة الطاقة: D
- ٣ سرعات
- سعات العادم:
- المخرج الحر، متر مكعب/ساعة: ٤٤٤
- الحد الأقصى، متر مكعب/ساعة: ٣٢٩
- الحد الأدنى، متر مكعب/ساعة: ٢٢٣
- الضوضاء (مستوى قوة الصوت) عند أقصى سرعة تبلغ ٦٣ ديسيبل
- الضوضاء (مستوى قوة الصوت) عند أدنى سرعة تبلغ ٥٣ ديسيبل
- مصباح LED
- عدد ١ مرشح من الفولاذ المقاوم للصدأ MMX

Optional **Recirculation Kits** and **Filters** for installation without outlet available in page #137

COLOR



Stainless Steel

PRODUCT DIMENSIONS

Width 550mm

CONVENTIONAL CHARCOAL FILTERS

| HOOD | TO BE CHANGED EVERY 3-6 MONTHS |
|------------------|--------------------------------|
| DPL ISLA 1185 | D4C Ref. 61801262 |
| DH2 985 | |
| DG3 985 | |
| DVI 88-G1 EOS BM | |
| NC 980 / NOC 680 | |
| DLH 985 T | |
| DSH 985 | |
| DVT 98660 TBS BK | |
| DBB 90 HP | |
| DBB 90 / 60 | |
| DSJ 980 | D1C Ref. 61801236 |
| DLV 98660 BK | C1RTK Ref.113290015 |
| DLV 98660 TOS WH | |
| DLV 68660 TOS BK | |
| CNL 9610 / 6610 | D4C Ref. 6180126 |
| GFL 57651 EOS BK | |
| GFL 77761 EOS IX | |
| TL 9310 / 6310 | CNL 1C Ref. 61801346 |
| GFG 2 | |
| GFH 73 | |
| C 9310 / 6310 | |

RECIRCULATION KITS (ONLY FOR RECIRCULATION HOODS)

| HOOD WITH TUBE COVER | HOOD W/O TUBE COVER |
|---------------------------------|------------------------------|
| 1/T1 Ref. 40490149 | 1/N1 Ref. 40490147 |
| 1/N1 Ref. 40490147 | |
| 1/M1 Ref. 40490146 | 1/M1 Ref. 40490146 |
| D1CTP Ref. 40490150 | |
| CFH 15200 L3C Ref. 113290018 | CFH 15200 O2C Ref. 113290016 |



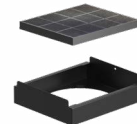
C1RTK



CG1 15200 L3C



CFH 15200 L3C



CG1 15200 O2C



CFH 15200 O2C



1T1



C2R



CNL 1C



D4C



C4C



D1CTP



1/M1



1/N1



D1C

HOODS

HOOD ACCESSORIES

NEW REGENERATIVE FILTERS AND KITS:

In the constant effort that Teka does for the environment, we introduce the regenerative filters for hoods. With a self-cleaning system that avoids maintenance tasks and costs. You can change every 5 years and clean easily at home.



Comfort



Savings



Eco friendly

REGENERATIVE FILTERS

| HOOD | REPLACE EVERY 3-5 YEARS |
|-------------------------------------|-------------------------|
| COOKER HOOD FIH 16760 TOS BK | R1RFB Ref. 113290014 |
| DHT 97670 ROS WH | R1RES Ref. 113290026 |
| DVI 88-G1 EOS BM | R1RTK Ref. 113290009 |
| DLV 98660 BK | |
| DLV 98660 TOS WH | |
| DLV 98660 TOS ST | |
| DVT 98660 TBS BK | |
| DLV 68660 TOS BK | |
| COOKER HOOD ULTRASLIM NC 980/NC 680 | |
| COOKER HOOD DLH 985 T | |
| COOKER HOOD DSH 985 | |
| COOKER HOOD DSJ 980 | |
| COOKER HOOD DBB 90 INOX (HP) | |
| COOKER HOOD DBB 90 / DBB 60 | |

RECIRCULATION KITS (ONLY FOR RECIRCULATION HOODS)

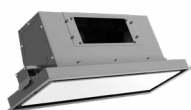
| HOOD WITH TUBE COVER | HOOD W/O TUBE COVER |
|---------------------------------|---------------------------------|
| | RFH 36100 FOA Ref. 113290013 |
| | RFC 60210 01B Ref. 113290025 |
| RG1 15200 L3C Ref. 113290031 | RG1 15200 02C Ref. 113290033 |
| RFH 15200 L3C Ref. 113290010 | RFH 15200 02C Ref. 113290012 |
| RFH 15200 L2C Ref. 113290011 | |
| RFH 15200 L3C Ref. 113290010 | |
| RFH 15200 L2C Ref. 113290011 | |



RFH 15200 L3C



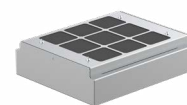
RFH 36100 FOA



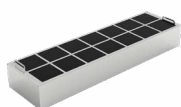
RFC 60210-01B



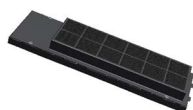
RG1 15200 02C



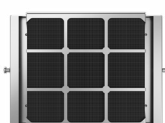
RFH 15200 02C



R1RFB



R1RES



R1RTK



RG1 15200 L3C



RFH 15200 L2C



HOODS

TECHNICAL FEATURES

| Model | FIH 16760 TOS BK | DHT 97670 ROS WH | DLV 98660 | DVT 98660 | DVI 88 Infinity G1 | DLV 68660 |
|--|------------------|------------------|---------------|-----------|--------------------|---------------|
| PRODUCT FEATURES | | | | | | |
| Annual energy consumption AEC kWh/annum (kWh) | 37,4 | 34,4 | 43,1 | 38,7 | 40,1 | 42,4 |
| Energy Efficiency Class | A+ | A++ | A+ | A+ | A+ | A+ |
| Fluid Dynamic Efficiency (FDEhood) | 33,3 | 37,7 | 35 | 35,1 | 35,5 | 36,5 |
| Fluid Dynamic Efficiency class | A | A | A | A | A | A |
| Light Efficiency (Lehood) lux/Watt | - | 80 | 42 | 69,8 | 35,0 | 48 |
| Lighting Efficiency class | - | A | A | A | A | A |
| Grease Filtering Efficiency (GFEhood) % | 75,1 | 77 | 75,9 | 75,9 | 75,62 | 75,9 |
| Grease Filtering Efficiency class | C | C | C | C | C | C |
| Air flow (Qmin) m3/h | 415 | 317 | 290 | 307 | 232 | 232 |
| Air flow (Qmax) m3/h | 540 | 634 | 558 | 584 | 411 | 410 |
| Air flow (Qboost) m3/h | 600 | 808 | 696 | 698 | 726 | 725 |
| Noise (LwA) Min Speed (dB) | 62 | 50 | 51 | 61 | 47,4 | 49 |
| Noise (LwA) Max Speed (dB) | 67 | 67 | 67 | 72 | 60 | 65 |
| Noise (LwA) Boost Speed (dB) | 70 | 74 | 70 | 74 | 71,1 | 71 |
| Off mode Power (Po) W | 0,49 | - | 0,32 | - | 0 | 0,32 |
| Standby Power (Ps) W | - | 0,49 | - | 0,74 | 0,32 | - |
| Energy Efficiency Index (EEI) | 43,6 | 36,9 | 42,9 | 41 | 41,1 | 42,9 |
| Time increase actor (f) | 0,8 | 0,6 | 0,7 | 0,7 | 0,7 | 0,7 |
| Air flow at best efficiency point (Qbep) m3 / h | 304 | - | - | - | 394 | - |
| Air pressure at best efficiency point(Pbep) Pa | 505 | 489 | 484 | 488 | 472 | 493 |
| Electric power input at best efficiency point (Wbep) W | 128 | 134,9 | 147 | 140 | 145,7 | 145 |
| Nominal power of the lighting system (WL) W | - | 6,6 | 7,5 | 4,2 | 4 | 7,5 |
| PRODUCT DIMENSIONS | | | | | | |
| Width (mm) | 110 | 900 | 900 | 900 | 800 | 600 |
| Depth (mm) | 510 | 600 | 450 | 412 | 435 | 450 |
| Height (mm) | 186 | 214 | 800-1200 | 380 | 800-1100 | 800-1200 |
| ELECTRICAL FEATURES | | | | | | |
| Motor power (W) | 145 | 220 | 265 | 280 | 270 | 265 |
| Total hood power (W) | 145 | 226,6 | 272,5 | 286 | 278 | 272,5 |
| TECHNICAL DATA | | | | | | |
| Anti Return Valve | - | - | ✓ | ✓ | ✓ | ✓ |
| Ø Outlet (mm) | - | 215 x 85 | 150 | 150 | 150 | 150 |
| Number of Filters | 1 | 2 | 2 | | 1 | 1 |
| Charcoal filter | - | - | C1RTK | D4C | D4C | C1RTK |
| Recirculation kit | - | - | CFH 15200 L3C | 1/M1 | 1/N1 | CFH 15200 L3C |

| Model | DPL 1185 ISLAND | DH2 985 ISLAND | DG3 985 ISLAND | NC 980 | NC 680 |
|---|-----------------|-----------------|----------------|----------|----------|
| PRODUCT FEATURES | | | | | |
| Annual energy consumption AEC kWh/annum (kWh) | 49,3 | 47,8 | 47,8 | 135,8 | 135,8 |
| Energy Efficiency Class | A | A | A | D | D |
| Fluid Dynamic Efficiency (FDEhood) | 32,1 | 32,3 | 32,3 | 12,7 | 12,7 |
| Fluid Dynamic Efficiency class | A | A | A | E | E |
| Light Efficiency (Lehood) lux/Watt | 58,3 | 58,3 | 58,3 | 65,2 | 73,8 |
| Lighting Efficiency class | A | A | A | A | A |
| Grease Filtering Efficiency (GFEhood) % | 75,9 | 83,4 | 83,4 | 83,7 | 83,7 |
| Grease Filtering Efficiency class | C | C | C | C | C |
| Air flow (Qmin) m ³ /h | 331 | 311 | 311 | 298 | 298 |
| Air flow (Qmax) m ³ /h | 629 | 605 | 605 | 402 | 402 |
| Air flow (Qboost) m ³ /h | 782 | 796 | 796 | 637 | 637 |
| Noise (LwA) Min Speed (dB) | 54 | 52 | 52 | 52 | 52 |
| Noise (LwA) Max Speed (dB) | 66 | 71 | 71 | 60 | 60 |
| Noise (LwA) Boost Speed (dB) | 69 | 71 | 71 | 70 | 70 |
| Off mode Power (Po) W | - | - | - | - | - |
| Standby Power (Ps) W | 0,74 | 0,6 | 0,6 | 0,56 | 0,56 |
| Energy Efficiency Index (EEI) | 50,1 | 50,1 | 50,1 | 90,2 | 90,2 |
| Time increase actor (f) | 0,8 | 0,8 | 0,8 | 1,5 | 1,5 |
| Air flow at best efficiency point (Qbep) m ³ / h | 346 | 341 | 341 | 427,0 | 427,0 |
| Air pressure at best efficiency point(Pbep) Pa | 464 | 456 | 456 | 257 | 257 |
| Electric power input at best efficiency point (Wbep) W | 139 | 133,7 | 133,7 | 240,0 | 240,0 |
| Nominal power of the lighting system (WL) W | 12 | 12 | 12 | 6 | 6 |
| PRODUCT DIMENSIONS | | | | | |
| Width (mm) | 1100 | 900 | 900 | 900 | 600 |
| Depth (mm) | 605 | 600 | 600 | 500 | 500 |
| Height (mm) | 817-1117 | 817 / 1117 + 62 | 871 - 1171 | 674-1004 | 674-1004 |
| ELECTRICAL FEATURES | | | | | |
| Motor power (W) | 280 | 280 | 280 | 230 | 230 |
| Total hood power (W) | 242 | 292 | 292 | 236 | 236 |
| TECHNICAL DATA | | | | | |
| Anti Return Valve | - | √ | √ | √ | √ |
| Ø Outlet (mm) | 150 | 150 | 150 | 150 | 150 |
| Number of Filters | 3 | 3 | 2 | 1 | 1 |
| Charcoal filter | D4C | D4C | D4C | D4C | D4C |
| Recirculation kit | SET 1/T1 | SET 1/T1 | SET 1/T1 | SET 1/N1 | SET 1/N1 |

HOODS

TECHNICAL FEATURES

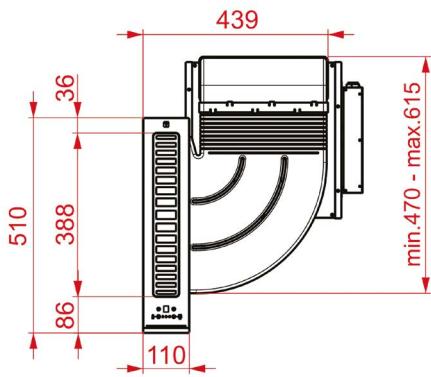
| Model | PERFECTA4 DLH 985 T | DSH 985 | DSJ 980 | DBB 90 HP | DBB 90 |
|--|------------------------|----------|----------|-----------|----------|
| PRODUCT FEATURES | | | | | |
| Annual energy consumption AEC kWh/annum (kWh) | 41,0 | 54,7 | 96,7 | 185,9 | 62,3 |
| Energy Efficiency Class | A | A | C | E | D |
| Fluid Dynamic Efficiency (FDEhood) | 34,3 | 31 | 16,4 | 14,7 | 6,9 |
| Fluid Dynamic Efficiency class | A | A | D | D | F |
| Light Efficiency (Lehood) lux/Watt | 55,7 | 55,2 | 31,7 | 5,9 | 5,9 |
| Lighting Efficiency class | A | A | A | F | F |
| Grease Filtering Efficiency (GFEhood) % | 98,2 | 82 | 76,1 | 76,1 | 73,4 |
| Grease Filtering Efficiency class | A | C | C | C | D |
| Air flow (Qmin) m3/h | 352 | 305 | 268 | 295 | 234 |
| Air flow (Qmax) m3/h | 651 | 586 | 614 | 650 | 380 |
| Air flow (Qboost) m3/h | 760 | 735 | - | - | - |
| Noise (LwA) Min Speed (dB) | 54 | 54 | 48 | 48 | 44 |
| Noise (LwA) Max Speed (dB) | 72 | 72 | - | - | - |
| Noise (LwA) Boost Speed (dB) | 72 | 72 | - | - | - |
| Off mode Power (Po) W | 0,3 | 0,3 | - | - | - |
| Standby Power (Ps) W | - | - | - | - | - |
| Energy Efficiency Index (EEI) | 47,2 | 53,2 | 81,5 | 99,2 | 93,3 |
| Time increase actor (f) | 0,8 | 0,9 | 1,4 | 1,5 | 1,8 |
| Air flow at best efficiency point (Qbep) m3 / h | 364 | 388 | 363,1 | 473,9 | 210,6 |
| Air pressure at best efficiency point(Pbep) Pa | 417 | 440 | 301 | 260 | 99 |
| Electric power input at best efficiency point (Wbep) W | 123 | 153,1 | 185 | 232,9 | 83,7 |
| Nominal power of the lighting system (WL) W | 7 | 6 | 3 | 80 | 10 |
| PRODUCT DIMENSIONS | | | | | |
| Width (mm) | 900 | 900 | 900 | 900 | 900 |
| Depth (mm) | 480 | 480 | 480 | 480 | 480 |
| Height (mm) | 670-1000 | 670-1000 | 670-1000 | 749-1049 | 749-1049 |
| ELECTRICAL FEATURES | | | | | |
| Motor power (W) | 280 | 280 | 220 | 230 | 105 |
| Total hood power (W) | 287 | 286 | 223 | 310 | 115 |
| TECHNICAL DATA | | | | | |
| Anti Return Valve | √ | √ | √ | √ | √ |
| Ø Outlet (mm) | 150 | 150 | 150 | 150 | 150 |
| Number of Filters | 3 | 3 | 3 | 3 | 3 |
| Charcoal filter | D4C | D4C | D1C | D4C | D4C |
| Recirculation kit | SET 1/N1 | SET 1/N1 | D1CTP | SET 1/M1 | SET 1/M1 |

| Model | DBB 60 | CNL 9610 | CNL 6610 | TL 9310 | TL 6310 |
|--|----------|----------|----------|---------|---------|
| PRODUCT FEATURES | | | | | |
| Annual energy consumption AEC kWh/annum (kWh) | 62,3 | 107,0 | 105,9 | 71,2 | 71,2 |
| Energy Efficiency Class | E | C | C | D | D |
| Fluid Dynamic Efficiency (FDEhood) | 6,9 | 17,2 | 17,2 | 10,9 | 10,9 |
| Fluid Dynamic Efficiency class | F | D | D | E | E |
| Light Efficiency (Lehood) lux/Watt | 5,9 | 33,3 | 42,7 | 4,6 | 4,9 |
| Lighting Efficiency class | F | A | A | F | F |
| Grease Filtering Efficiency (GFEhood) % | 73,4 | 72,8 | 72,8 | 69,3 | 69,3 |
| Grease Filtering Efficiency class | D | D | D | D | D |
| Air flow (Qmin) m3/h | 234 | 330 | 330 | 239 | 239 |
| Air flow (Qmax) m3/h | 380 | 445 | 445 | 339 | 339 |
| Air flow (Qboost) m3/h | - | 694 | 694 | - | - |
| Noise (LwA) Min Speed (dB) | 44 | 60 | 60 | 56 | 56 |
| Noise (LwA) Max Speed (dB) | - | 70 | 70 | - | - |
| Noise (LwA) Boost Speed (dB) | - | 70 | 70 | - | - |
| Off mode Power (Po) W | - | - | - | - | - |
| Standby Power (Ps) W | - | - | - | - | - |
| Energy Efficiency Index (EEI) | 93,3 | 82,7 | 82,4 | 88,1 | 88,1 |
| Time increase actor (f) | 1,8 | 1,4 | 1,4 | 1,6 | 1,6 |
| Air flow at best efficiency point (Qbep) m3 / h | 210,6 | 433 | 433 | 225 | 225 |
| Air pressure at best efficiency point(Pbep) Pa | 99 | 290 | 290 | 187 | 187 |
| Electric power input at best efficiency point (Wbep) W | 83,7 | 203 | 203 | 107 | 107 |
| Nominal power of the lighting system (WL) W | 10 | 5 | 3 | 12 | 12 |
| PRODUCT DIMENSIONS | | | | | |
| Width (mm) | 600 | 900 | 600 | 900 | 600 |
| Depth (mm) | 480 | 300/490 | 300/490 | 288/413 | 288/413 |
| Height (mm) | 749-1049 | 274 | 274 | 184 | 184 |
| ELECTRICAL FEATURES | | | | | |
| Motor power (W) | 105 | 230 | 230 | 130 | 130 |
| Total hood power (W) | 115 | 235 | 233 | 142 | 142 |
| TECHNICAL DATA | | | | | |
| Anti Return Valve | √ | √ | √ | √ | √ |
| Ø Outlet (mm) | 150 | 150 | 150 | 120 | 120 |
| Number of Filters | 2 | 4 | 2 | 4 | 2 |
| Charcoal filter | D4C | D4C | D4C | CNL 1C | CNL 1C |
| Recirculation kit | SET 1/M1 | - | - | - | - |

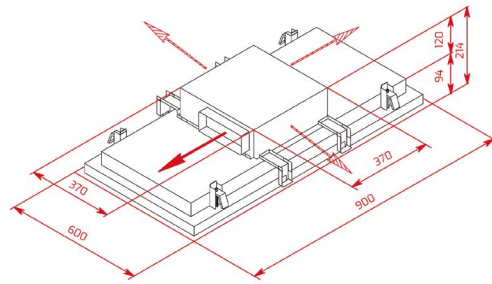
HOODS

TECHNICAL FEATURES

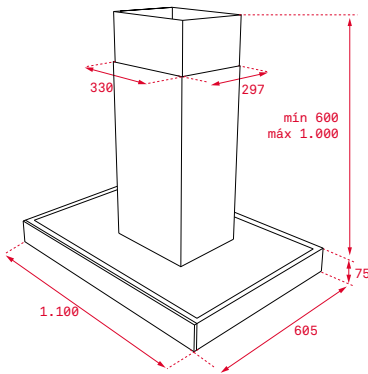
| Model | C 6310 | CX 92120 CX 62120 | GFL 77760 EOS IX | GFL 57651 EOS BK | GFH 73 | GFG 2 |
|--|--------|----------------------|------------------|---------------------|--------|--------|
| PRODUCT FEATURES | | | | | | |
| Annual energy consumption AEC kWh/annum (kWh) | 67,1 | 618 | 42,3 | 42,3 | 67,9 | 68,8 |
| Energy Efficiency Class | D | C | A+ | A+ | D | D |
| Fluid Dynamic Efficiency (FDEhood) | 8,1 | 10,5 | 37,2 | 37,2 | 10,5 | 10,7 |
| Fluid Dynamic Efficiency class | E | E | A | A | E | E |
| Light Efficiency (Lehood) lux/Watt | 4,8 | 47 | 44,8 | 45 | 33,8 | 16,4 |
| Lighting Efficiency class | F | A | A | A | A | C |
| Grease Filtering Efficiency (GFEhood) % | 72,8 | 711 | 65 | 65 | 77,6 | 85,7 |
| Grease Filtering Efficiency class | D | A | E | E | C | B |
| Air flow (Qmin) m3/h | 115 | 123 | 245 | 245 | 296 | 240 |
| Air flow (Qmax) m3/h | 235 | 235 | 425 | 425 | 337 | 341 |
| Air flow (Qboost) m3/h | - | - | 760 | 760 | - | - |
| Noise (LwA) Min Speed (dB) | 45 | 43 | 54,4 | 54,4 | 62 | 53 |
| Noise (LwA) Max Speed (dB) | - | 51 | 68 | 68 | - | - |
| Noise (LwA) Boost Speed (dB) | - | - | 70,1 | 70,1 | - | - |
| Off mode Power (Po) W | - | - | - | - | - | - |
| Standby Power (Ps) W | - | - | 0,44 | 0,44 | - | - |
| Energy Efficiency Index (EEI) | 91,0 | 84,5 | 43,1 | 43,1 | 86,3 | 86,6 |
| Time increase actor (f) | 1,7 | 1,6 | 0,7 | 0,7 | 1,6 | 1,6 |
| Air flow at best efficiency point (Qbep) m3 / h | 136 | 201,3 | - | - | 226,8 | 232,5 |
| Air pressure at best efficiency point(Pbep) Pa | 191 | 192 | 499 | 499 | 185 | 184 |
| Electric power input at best efficiency point (Wbep) W | 137 | 101,4 | 142,8 | 142,8 | 111,3 | 111,5 |
| Nominal power of the lighting system (WL) W | 12 | 3 | 8 | 8 | 4 | 5 |
| PRODUCT DIMENSIONS | | | | | | |
| Width (mm) | 600 | 900/600 | 712 | 532 | 730 | 550 |
| Depth (mm) | 500 | 480 | 284 | 284 | 310 | 310 |
| Height (mm) | 150 | 130 | 282 | 282 | 175 | 178 |
| ELECTRICAL FEATURES | | | | | | |
| Motor power (W) | 105 | 100 | 270 | 270 | 130 | 130 |
| Total hood power (W) | 117 | 103 | 278 | 278 | 134 | 135 |
| TECHNICAL DATA | | | | | | |
| Anti Return Valve | √ | √ | √ | √ | √ | √ |
| Ø Outlet (mm) | 120 | 150 | 150 | 150 | 120 | 120 |
| Number of Filters | 2 | 2 | 1 | 1 | 2 | 1 |
| Charcoal filter | C2R | Included | D4C | D4C | CNL 1C | CNL 1C |
| Recirculation kit | - | - | - | - | - | - |



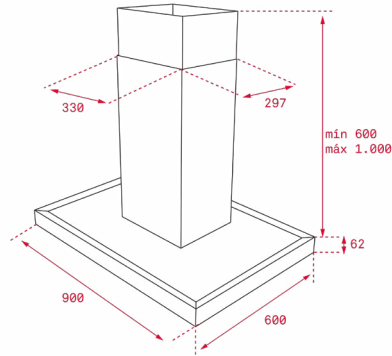
FIH 16760



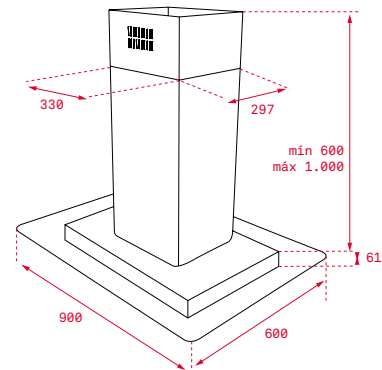
DHT 97670 ROS WH



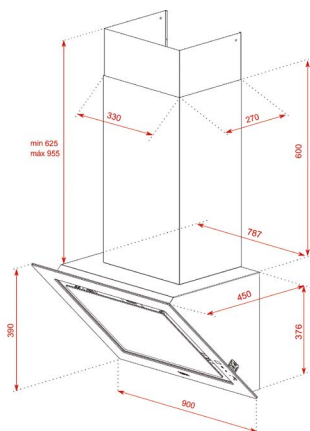
DPL 1185 ISLAND



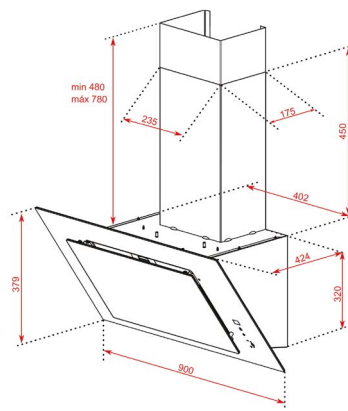
DH2 985 ISLAND



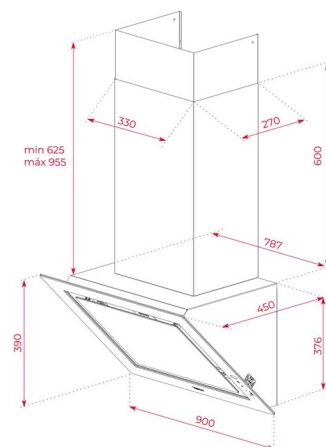
DG3 985 ISLAND



DLV 98660



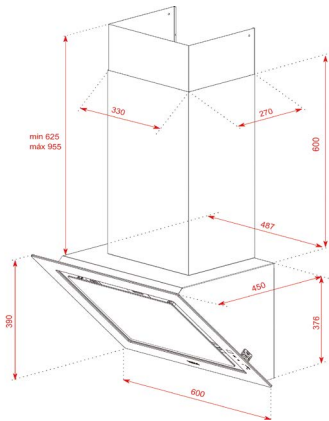
DVT 98660



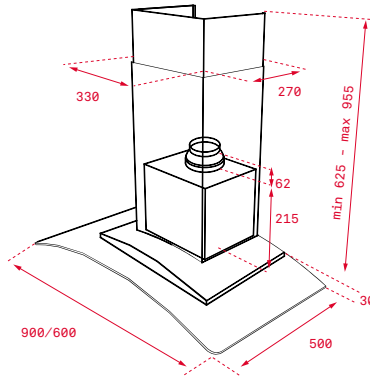
DVI 88 INFINITY G1

HOODS

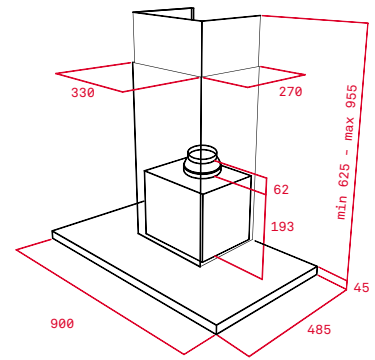
INSTALLATION DIAGRAM



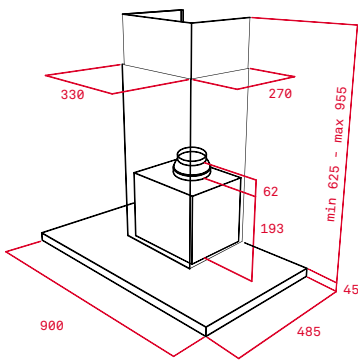
DLV 68660



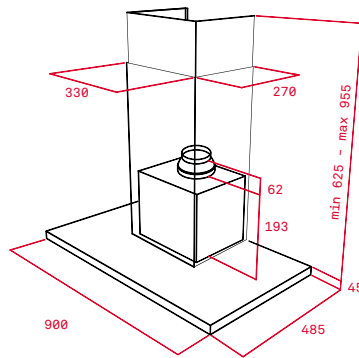
NC 980 / 680



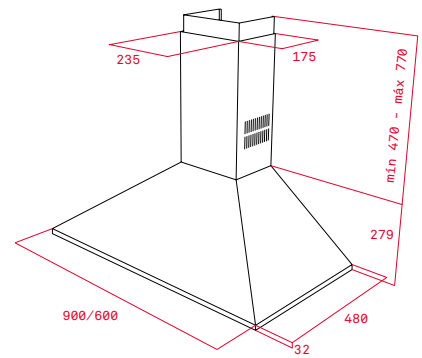
PERFECTA4 DLH 985 T



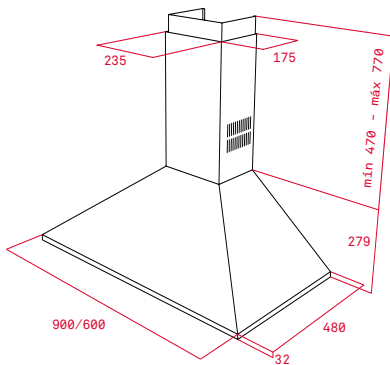
DSH 985



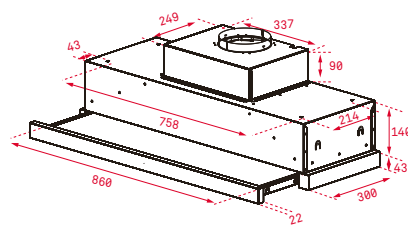
DSJ 980



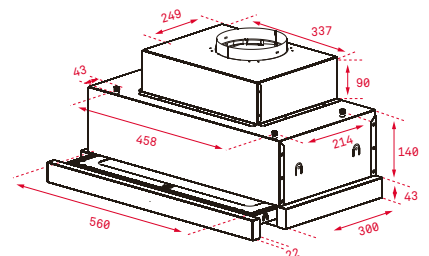
DBB 90 HP



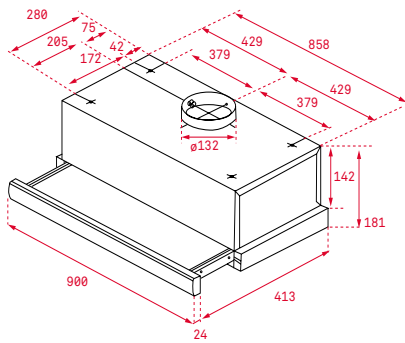
DBB 90/60



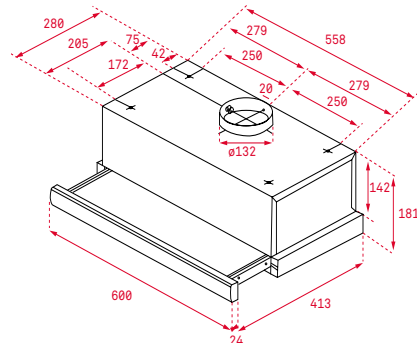
CNL 9610



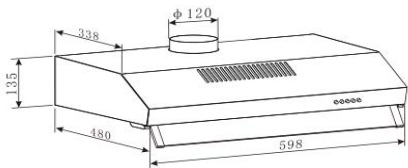
CNL 6610



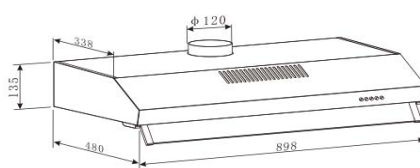
TL 9310



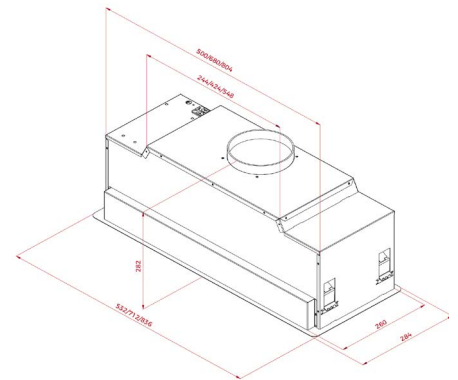
TL 6310



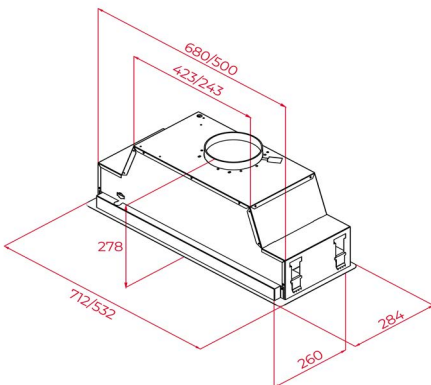
CX 62120



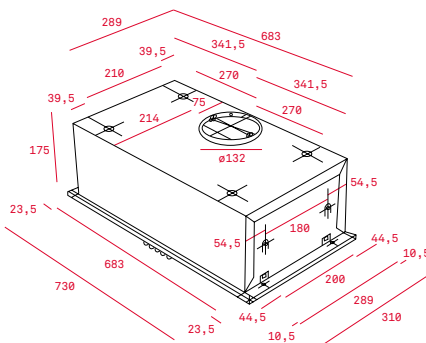
CX 92120



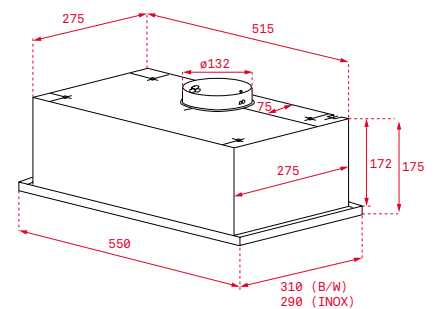
GFL 7760 EOS IX



GFL 57651 EOS BK



GFH 73



GFG 2



TEKA

20°C
TOTAL Frost
FRESH SYSTEM

Cold Line

Meals and memories are kept inside

COLD LINE



Ref. 113430074

MAESTRO RLF 85950 GBK

NEW



- Side by Side refrigerator with wine cooler
- Full No frost
- Wine cooler with IonClean technology
- Inverter motor
- Outer control display
- Electronic adjustable thermostat
- Capacity: 6 bottles in the refrigerator, 18 bottles in the wine cooler
- 1 Vegetable drawer
- 1 Multipurpose compartment
- 3 safety glass shelves with metallic finishing
- On holidays function
- Metal Cooling
- Integrated handle
- Acoustic alarm
- Front adjustable feet
- Freezer inner shelves
- LED illumination
- Easy 90°
- Climate class: SN/N/ST
- Total capacity: 548 litres
- Bottle rack, twister ice maker and ice cube tray included

- ثلاجة بباب مزدوج مع مبرد نبيذ
- خاصية إذابة الثلج (نو فروست)
- مبرد نبيذ مع تقنية أيون كليلن
- محرك محول
- شاشة تحكم خارجية
- منظم حراري إلكتروني قابل للتعديل
- السعة: ٦ زجاجات في الثلاجة. ١٨ زجاجة في مبرد النبيذ
- ١ درج خضروات
- ١ حجرة متعددة الأغراض
- ٣ أرفف زجاجية آمنة بمظهر معدني
- خاصية وضع الإجازة
- مبرد معدني
- مقبض مدمج
- إنذار صوتي
- أرجل أمامية قابلة للتعديل
- أرفف فريزر داخلية
- إضاءة ليد
- قابلية للفتح حتى ٩٠ درجة
- فئة المناخ: SN/N/ST
- السعة الإجمالية: ٥٤٨ لتر
- تحتوي على رف زجاجات وصانع ثلج وصينية مكعبات ثلج

COLOR

Black Glass

PRODUCT DIMENSIONS

Height 1830mm Width 911mm Depth 706mm



Ref. 113430065

MAESTRO RMF 77960 DARK INOX

NEW



- Free Standing multidoor refrigerator
- LongLife No Frost
- Outer control display
- Electronic control display
- 2 FreshBox drawers
- 2 safety glass shelves
- On holiday function
- Fast freezing function
- Front adjustable feet
- ECO Function
- LED Illumination
- Climate class: SN/N/ST/T
- Total capacity: 522 litres

- ثلاجة متعددة الأبواب منفصلة
- خاصية إذابة الثلج (نو فروست)
- شاشة تحكم خارجية
- لوحة تحكم إلكترونية
- ٢ درج فريش بوكس
- ٢ رف زجاجي آمن
- خاصية وضع الإجازة
- خاصية التجميد السريع
- أرجل أمامية قابلة للتعديل
- خاصية إيكو
- فئة المناخ: SN/N/ST/T
- السعة الإجمالية: ٥٢٢ لتر

COLOR

Dark Inox

PRODUCT DIMENSIONS

Height 1900mm Width 909mm Depth 690mm



Ref. 113430079

MAESTRO RFD 75850 GBK ME



- Free Standing French Door
- FlexZone drawers
- Motor inverter with high efficiency compressor IonClean technology
- Automatic Defrosting in refrigerator and freezer compartments
- Touch control with display
- Inner LED light
- Refrigerator compartment temperature display
- Freezer compartment temperature display
- Special drawers for multipurpose compartment
- 3 vegetable drawers
- 2 freezer drawers
- Fast freezing and cooling features
- Integrated handle
- Key lock indicator
- Total gross capacity: 510 litres
- Net capacity (fridge): 327 litres
- Net capacity (drawers): 183 litres

- باب فرنسي غير مدمج
- أدراج فليكس زون
- محول محرك يحتوي على مكثف ذو كفاءة عالية بتقنية أيون كلين
- خاصية إذابة ثلج تلقائي في أقسام الثلاجة والفريرز
- شاشة تحكم تعمل باللمس
- مصباح LED داخلي
- شاشة عرض درجة حرارة قسم الفريزر، أدراج للقسم متعدد الأغراض
- ٣ أدراج للخضروات
- عدد ٢ درج للفريرز
- خاصية التبريد والتجميد السريع
- مقبض مدمج
- مؤشر القفل الرئيسي
- السعة الإجمالية: ٥١٠ لتر
- صافي السعة (الثلاجة): ٣٢٧ لتر
- صافي السعة (الأدراج): ١٨٣ لتر

COLOR

Black Glass

PRODUCT DIMENSIONS

Height 1830mm Width 836mm Depth 706mm



Ref. 113430057

MAESTRO RLF 74960 SS EU

NEW



- Free Standing side by side refrigerator
- LongLife No Frost
- Inverter motor
- Outer control display
- Electronic adjustable thermostat
- 2 FreshBox drawers
- 2 safety glass shelves
- Automatic ice maker and water dispenser
- Fast freezing and fast cooling function
- Front adjustable feet
- ECO Function
- Glass shelves in freezer
- LED Illumination
- Climate class: SN/N/ST
- Total capacity: 513 litres

- ثلاجة بباب مزدوج منفصلة
- خاصية إذابة الثلج (نو فروست)
- محرك محول
- شاشة تحكم خارجية
- منظم حراري إلكتروني قابل للتعديل
- ٢ درج فريش بوكس
- ٢ رف زجاجي آمن
- صانع ثلج تلقائي وموزع مياه
- خاصية التجميد والتبريد السريع
- أرجل أمامية قابلة للتعديل
- خاصية إيكو
- أرفف زجاجية في الفريزر
- إضاءة ليد
- فئة المناخ: SN/N/ST
- السعة الإجمالية: ٥١٣ لتر

COLOR

Stainless steel

PRODUCT DIMENSIONS

Height 1775mm Width 910mm Depth 670mm

COLD LINE



Ref. 113410016

MAESTRO RBF 3450 SS ME

NEW



- Combi refrigerator
- LongLife No Frost
- Electronic control panel
- Display on door
- 4* freezer
- Safety glass shelves
- Fast Freeze / Quick Cool function
- LED illumination
- 3 inner shelves and 5 door balconies
- 3 Freezer drawers
- 1 ice tray
- 2 FreshBox drawers
- Reversible doors
- Climate class: SN/N/ST /T
- Total gross capacity : 323 litres
- Net capacity (fridge): 219 litres
- Net capacity (freezer): 104 litres

- ثلاجة مُتعددة الاستخدامات
- خاصية إذابة الثلج (نو فريست)
- لوحة تحكم إلكترونية
- شاشة عرض على الباب
- فريزر 4*
- أرفف زجاجية آمنة
- خاصية التجميد/ التبريد السريع
- إضاءة ليد
- 3 أرفف داخلية وه أبواب شرفات
- فريزر مزود بثلاثة أدراج
- صينية ثلج
- 2 درج فريش بوكس
- أبواب قابلة للعكس
- فئة المناخ: SN/N/ST/T
- السعة الإجمالية: 323 لتر
- صافي السعة (الثلاجة): 219 لتر
- صافي السعة (الفريزر): 104 لتر

COLOR

Stainless steel

PRODUCT DIMENSIONS

Height 1850mm Width 600mm Depth 690mm



RMF 77960 DARK INOX



Ref. 113500006



Ref. 113460004

MAESTRO RSF 71725 FI ME



- Built-in Freezer
 - Full No Frost
 - Touch control Inner display
 - 4* freezer
 - Electronic adjustable thermostat
 - Safety glass shelves
 - Front and back adjustable feet
 - Door on door installation
 - Reversible doors
 - Energy class: A+
 - Climate class: SN/T
 - Total gross capacity: 221 litres
 - Net capacity: 197 litres
- فريزر مدمج
 - خاصية إذابة الثلج (نو فروست)
 - شاشة تحكم داخلية تعمل باللمس
 - فريزر 4*
 - منظم حراري إلكتروني قابل للتعديل
 - أرفف زجاجية آمنة
 - أرجل أمامية وخلفية قابلة للتعديل
 - إمكانية تركيب باب على باب الثلاجة
 - أبواب قابلة للعكس
 - فئة الطاقة: A+
 - فئة المناخ: SN/T
 - السعة الإجمالية: ٢٢١ لترًا
 - صافي السعة: ١٩٧ لترًا

COLOR

 White

PRODUCT DIMENSIONS

Height 1770mm Width 540mm Depth 545mm

MAESTRO RSL 71735 FI ME



- Built-in Refrigerator
 - Automatic defrost
 - Inner control display
 - Electronic adjustable thermostat
 - (1VitaCare Box drawers
 - 5 safety glass shelves
 - Fast cooling function
 - Flexi rack
 - Front and back adjustable feet
 - Door on door installation
 - Reversible doors
 - Energy Class: A+
 - Climate class: SN/T
 - Total gross capacity: 303 litres
 - Net capacity: 300 litres
- ثلاجة مدمجة
 - تذويب تلقائي
 - شاشة تحكم داخلية
 - منظم حراري إلكتروني قابل للتعديل
 - (١ أدرج صندوق (فيتا كير)
 - ه أرفف زجاجية آمنة
 - وظيفة التبريد السريع
 - رف مرن
 - أرجل أمامية وخلفية قابلة للتعديل
 - إمكانية تركيب باب على باب الثلاجة
 - أبواب قابلة للعكس
 - فئة الطاقة: A+
 - فئة المناخ: SN/T
 - السعة الإجمالية: ٣٠٣ لترًا
 - صافي السعة: ٣٠٠ لترًا

COLOR

 White

PRODUCT DIMENSIONS

Height 1770mm Width 540mm Depth 545mm

COLD LINE

90 CM



Ref. 113560023

MAESTRO RBF 78980 FI WH ME

NEW



- Built-in 90 cm combi refrigerator
 - Full No Frost
 - Metal cooling
 - Inner control display
 - Electronic adjustable thermostat
 - FreshBox drawer + ZeroBox drawer
 - 3+1+1 Safety glass shelves
 - Metallic finishing on shelves
 - On holidays function
 - Fast freezing and fast cooling function
 - Front adjustable feet
 - ECO Function
 - Back lit wall
 - Reversible doors
 - Climate class: T
 - Total net capacity: 556 litres
- ثلاجة مُدمجة مُتعددة الاستخدامات ٩٠ سم
 - نظام نو فريست بالكامل
 - تبريد معدني
 - شاشة تحكم داخلية
 - مُنظم حراري إلكتروني قابل للتعديل
 - درج فريش بوكس + درج زيرو بوكس
 - أرفف زجاجية أمانة ٣+١+١
 - تشطيب معدني على الأرفف
 - خاصية وضع الإجازة
 - خاصية التجميد/ التبريد السريع
 - أرجل أمامية قابلة للتعديل
 - خاصية إيكو
 - حائط إضاءة خلفي
 - أبواب قابلة للعكس
 - فئة المناخ: T
 - إجمالي صافي السعة: ٥٥٦ لتر

COLOR

White

PRODUCT DIMENSIONS

Height 2123mm Width 908mm Depth 592mm

70 CM



Ref. 113560024

MAESTRO RBF 78780 FI WH ME

NEW



- Built-in 70 cm combi refrigerator
 - Full No Frost
 - Inner control display
 - Electronic adjustable thermostat
 - FreshBox drawer + ZeroBox drawer
 - 3+1+1 Safety glass shelves
 - On holidays function
 - Fast freezing and fast cooling function
 - Front adjustable feet
 - ECO Function
 - Back lit wall
 - Reversible doors
 - Climate class: T
 - Total capacity (gross/net): 341 / 222 litres
 - Ice cube tray included
- ثلاجة مُدمجة مُتعددة الاستخدامات ٧٠ سم
 - نظام نو فريست بالكامل
 - شاشة تحكم داخلية
 - مُنظم حراري إلكتروني قابل للتعديل
 - درج فريش بوكس + درج زيرو بوكس
 - أرفف زجاجية أمانة ٣+١+١
 - تشطيب معدني على الأرفف
 - خاصية وضع الإجازة
 - خاصية التجميد/ التبريد السريع
 - أرجل أمامية قابلة للتعديل
 - خاصية إيكو
 - حائط إضاءة خلفي
 - أبواب قابلة للعكس
 - درجة المناخ: T
 - السعة الإجمالية (الإجمالي/ الصافي): ٣٤١/٢٢٢ لتر
 - تحتوي على صينية مكعبات ثلج

COLOR

White

PRODUCT DIMENSIONS

Height 1937mm Width 690mm Depth 550mm



Ref. 40634573

MAESTRO C13 350 NF



- Built-in Combi
- No Frost
- Electronic control panel
- Fast Freeze / Quick Cool function
- Automatic defrost
- Antibacterial system
- Safety glass shelves
- Digital Temperature Indicator
- 1 ZeroBox drawer
- Chrome bottle rack
- Optical and acoustic temperature alarm
- Sliding door installation
- Reversible doors
- Energy Class: A++
- Climate Class: SN/ST
- Total gross capacity : 275 litres
- Net capacity (fridge): 167 litres
- Net capacity (chiller): 19 litres
- Net capacity (freezer): 69 litres

COLOR

 White

PRODUCT DIMENSIONS

Height 1776mm **Width** 540mm **Depth** 545mm


Ref. 40634574

TOTAL C13 330 NF



- Built-in combi
- No Frost
- Mechanical control panel
- 4* freezer
- Automatic defrost (refrigerator)
- Safety glass shelves
- Antibacterial gasket
- Sliding door installation
- LED illumination
- Reversible doors
- Energy Class : A+
- Climate Class : SN-T
- Total gross capacity : 275 litres
- Net capacity (fridge): 193 litres
- Net capacity (freezer): 69 litres

COLOR

 White

PRODUCT DIMENSIONS

Height 1776mm **Width** 540mm **Depth** 545mm

- ثلاجة مدمجة متعددة الاستخدامات
- خاصة إذابة الثلج (نو فروست)
- لوحة تحكم إلكترونية
- وظيفة التجميد السريع/التبريد السريع
- التذويب التلقائي
- نظام مضاد للجراثيم
- أرفف زجاجية آمنة
- مؤشر درجة الحرارة الرقمي
- درج زيروبوكس
- رف زجاج من الكروم
- إنذار درجة الحرارة البصري والصوتي
- إمكانية تركيب الباب الجرار
- أبواب قابلة للعكس
- فئة الطاقة: A++
- فئة المناخ: SN / ST
- السعة الإجمالية: ٢٧٥ لترًا
- صافي السعة (ثلاجة): ١٦٧ لترًا
- صافي السعة (مبرد): ١٩ لترًا
- صافي السعة (فريزر): ٦٩ لترًا

- ثلاجة مدمجة متعددة الاستخدامات
- خاصة إذابة الثلج (نو فروست)
- لوحة تحكم آلية
- فريزر 4*
- التذويب التلقائي (ثلاجة)
- أرفف زجاجية آمنة
- جوانات مضادة للجراثيم
- إمكانية تركيب الباب الجرار
- إضاءة LED
- أبواب قابلة للعكس
- فئة الطاقة: A+
- فئة المناخ: SN-T
- السعة الإجمالية: ٢٧٥ لترًا
- صافي السعة (ثلاجة): ١٩٣ لترًا
- صافي السعة (فريزر): ٦٩ لترًا



Ref. 40693157

TOTAL TKI4 215



- Built-in refrigerator
- Mechanical control panel
- 4 * freezer
- Safety glass shelves
- Sliding door installation
- 2 vegetable drawers
- Reversible door
- Energy Class : A++
- Climate Class : T
- Noise level : 39 dBA
- Total gross capacity : 210 litres
- Net capacity (fridge) : 156 litres
- Net capacity (freezer) : 19 litres

- ثلاجة مدمجة
- لوحة تحكم آلية
- فريزر 4*
- أرفف زجاجية آمنة
- إمكانية تركيب الباب الجرار
- درجتي للخضروات
- باب قابل للعكس
- فئة الطاقة: A++
- فئة المناخ: T
- مستوى الضوضاء: 39 ديسيبل
- السعة الإجمالية: 210 لترًا
- صافي السعة (ثلاجة): 156 لترًا
- صافي السعة (فريزر): 19 لترًا

COLOR

White

PRODUCT DIMENSIONS

Height 1215mm Width 540mm Depth 545mm



Ref. 113500005

TOTAL TGI2 120 D ME



- Built-under freezer
- Electronic control panel
- 4* freezer
- 3 freezer drawers
- Door on door installation
- Reversible door
- Energy Class: A+
- Climate Class: SN-T
- Noise level: 39 dBA
- Total gross capacity: 96 litres
- Net capacity: 87 litres
- Voltage: 230 / 50 Hz

- فريزر مدمج
- لوحة تحكم إلكترونية
- فريزر 4*
- 3 أدراج فريزر
- إمكانية تركيب باب على باب الثلاجة
- باب قابل للعكس
- فئة الطاقة: A+
- فئة المناخ: SN-T
- مستوى الضوضاء: 39 ديسيبل
- السعة الإجمالية: 96 لترًا
- صافي السعة: 87 لترًا
- الجهد: 230 / 50 هرتز

COLOR

White

PRODUCT DIMENSIONS

Height 820mm Width 598mm Depth 545mm



Ref. 113460002

TOTAL TF13 130 D ME

- Built-under refrigerator
 - Inner control display
 - 4* freezer
 - Manual defrost
 - Manual adjustable thermostat
 - Door on door installation
 - 2 safety glass shelves
 - Front adjustable feet
 - Reversible door
 - Energy class: A++
 - Climate class: SN/T
 - Noise level:
 - Total gross capacity: 125 litres
 - Net capacity (fridge): 92 litres
 - Net capacity (freezer): 15 litres
- ثلاجة مدمجة
 - لوحة تحكم داخلية
 - فريزر 4*
 - تذويب يدوي
 - منظم حرارة يدوي قابل للتعديل
 - إمكانية تركيب باب على باب الثلاجة
 - ٢ أرفف زجاجية آمنة
 - أرجل أمامية قابلة للتعديل
 - باب قابل للعكس
 - فئة الطاقة: A++
 - فئة المناخ: SN / T
 - مستوى الضوضاء:
 - السعة الإجمالية: ١٢٥ لترًا
 - صافي السعة (ثلاجة): ٩٢ لترًا
 - صافي السعة (فريزر): ١٥ لترًا

COLOR
 White
PRODUCT DIMENSIONS
Height 818mm **Width** 595mm **Depth** 545mm


Ref. 113460003

TOTAL TK13 145 D ME

- Built-in fridge
 - Mechanical control panel
 - Manual defrost
 - Safety glass shelves
 - Door on door installation
 - Reversible door
 - Energy Class : A++
 - Climate Class : SN-T
 - Noise level : 40 dBA
 - Total gross capacity : 130 litres
 - Net capacity (fridge) : 128 litres
 - Voltage : 230 / 50 Hz
- ثلاجة مدمجة
 - لوحة تحكم آلية
 - تذويب يدوي
 - أرفف زجاجية آمنة
 - إمكانية تركيب باب على باب الثلاجة
 - باب قابل للعكس
 - فئة الطاقة: A++
 - فئة المناخ: SN-T
 - مستوى الضوضاء: ٤٠ ديسيبل
 - السعة الإجمالية: ١٣٠ لترًا
 - صافي السعة (ثلاجة): ١٢٨ لترًا
 - الجهد: ٢٣٠ / ٥٠ هرتز

COLOR
 White
PRODUCT DIMENSIONS
Height 820mm **Width** 598mm **Depth** 545mm



Wine Coolers



COLD LINE

COLD LINE



Ref. 113600012



Ref. 113600008

MAESTRO RVI 30097 GBK

NEW



- Built-in Wine Cooler
- Capacity: 93 bottles
- Inner control display
- Touch control buttons
- 2 temperature zones
- LED Illumination
- Reversible doors
- Climate class: N/ST
- Total gross capacity: 287 l
- Total net capacity: 246 l

- مبرد نبيذ مدمج
- السعة: ٩٣ زجاجة
- شاشة تحكم داخلية
- أزرار تحكم تعمل باللمس
- ٢ منطقة درجة حرارة
- إضاءة ليد
- أبواب قابلة للعكس
- درجة المناخ: N/ST
- السعة الإجمالية: ٢٨٧ لتر
- إجمالي صافي السعة: ٢٤٦ لتر

MAESTRO RVU 20046 GBK



- Built-in/Free standing Wine Cooler
- Capacity: 46 bottles
- Inner control display
- Touch control buttons
- 2 temperature zones
- LED Illumination
- Reversible doors
- Climate class: N/ST
- Total gross capacity: 120 l
- Total net capacity: 134 l

- مبرد نبيذ مدمج/منفصل
- السعة: ٤٦ زجاجة
- شاشة تحكم داخلية
- أزرار تحكم تعمل باللمس
- ٢ من مناطق درجة الحرارة
- إضاءة ليد
- أبواب قابلة للعكس
- درجة المناخ: N/ST
- السعة الإجمالية: ١٢٠ لترًا
- السعة الصافية: ١٣٤ لترًا

COLOR

■ Black Glass
FRAME frameless

PRODUCT DIMENSIONS

Height 1788mm Width 595mm Depth 557mm

COLOR

■ Black Glass

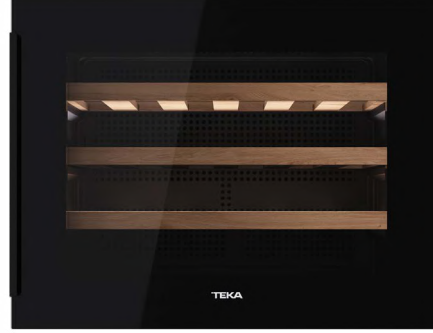
PRODUCT DIMENSIONS

Height 820mm Width 595mm Depth 573mm





Ref. 113600010



Ref. 113600009

MAESTRO RVI 20041 GBK

NEW



- Built-in Wine Cooler
- Capacity: 41 bottles
- Inner control display
- Touch control buttons
- 2 temperature zones
- LED Illumination
- Reversible doors
- Climate class: N/ST
- Total gross capacity: 100 l
- Total net capacity: 83 l

- مبرد نبيذ مدمج
- السعة: 41 زجاجة
- شاشة تحكم داخلية
- أزرار تحكم تعمل باللمس
- ٢ منطقة درجة حرارة
- إضاءة ليد
- أبواب قابلة للعكس
- درجة المناخ: N/ST
- السعة الإجمالية: 10٠ لتر
- إجمالي صافي السعة: ٨٣ لتر

MAESTRO RVI 10024 GBK

NEW



- Built-in Wine Cooler
- Capacity: 24 bottles
- Inner control display
- Touch control buttons
- LED Illumination
- Reversible doors
- Climate class: N/ST
- Total gross capacity: 59 l
- Total net capacity: 54 l

- مبرد نبيذ مدمج
- السعة: ٢٤ زجاجة
- شاشة تحكم داخلية
- أزرار تحكم تعمل باللمس
- إضاءة ليد
- أبواب قابلة للعكس
- درجة المناخ: N/ST
- السعة الإجمالية: ٥٩ لتر
- إجمالي صافي السعة: ٥٤ لتر

COLOR

Black Glass
FRAME frameless

PRODUCT DIMENSIONS

Height 595mm Width 590mm Depth 563mm

COLOR

Black Glass
FRAME frameless

PRODUCT DIMENSIONS

Height 455mm Width 590mm Depth 557mm



Ref. 113610003

TOTAL RVU 10008 GBK

NEW



- Built-in/Free standing Wine Cooler
- Capacity: 8 bottles
- Inner control display
- Touch control buttons
- LED Illumination
- Reversible doors
- Climate class: N/ST
- Total gross capacity: 25 l
- Total net capacity: 23 l

- مبرد نبيذ مدمج/ منفصل
- السعة: ٨ زجاجات
- شاشة تحكم داخلية
- أزرار تحكم تعمل باللمس
- إضاءة ليد
- أبواب قابلة للعكس
- درجة المناخ: N/ST
- السعة الإجمالية: ٢٥ لتر
- إجمالي صافي السعة: ٢٣ لتر

COLOR

Black Glass
FRAME frameless

PRODUCT DIMENSIONS

Height 820mm Width 145mm Depth 549mm

COLD LINE



COLD LINE

COLD LINE

| MODEL | RLF 85950 GBK | RMF 77960 | RFD 75850 GBK | RLF 74960 | RPF 3450 SS |
|--|---------------|---------------|---------------|---------------|---------------|
| PRODUCT FEATURES | | | | | |
| Energy efficiency class (1) | E | E | E | E | D |
| Annual consumption (kWh/year) (2) | 327 | 319 | 304 | 306 | 199 |
| Total Gross Capacity (litres) | 548 | 522 | 510 | 513 | 323 |
| Refrigerator compartment capacity (litres) | 207 | 343 | 327 | 344 | 219 |
| Chilling compartment capacity (litres) | 127 | - | - | - | - |
| Freezer compartment capacity (litres) | 214 | 179 | 183 | 169 | 104 |
| Freezer clasification (stars) | 4 | 4 | 4 | 4 | 4 |
| No frost in refrigeration compartment | √ | √ | √ | √ | √ |
| No frost in chiller | √ | √ | √ | √ | √ |
| No frost in freezer compartment | √ | √ | √ | √ | √ |
| Temperature rise time (autonomy) (3) | 8 | 11 | 11 | 6 | 10,5 |
| Freezing Capacity (Kg/24h) | 14 | 13 | 10 | 12 | 6,4 |
| Climate class | SN/N/ST | SN/N/ST | SN/N/ST/T | SN/N/ST | SN/N/ST/T |
| Noise level (dB) | 38 | 39 | 41 | 39 | 39 |
| Type of installation | Free Standing | Free Standing | Free Standing | Free Standing | Free Standing |
| ELECTRICAL FEATURES | | | | | |
| Power Rate (W) | 130 | 180 | 110 | 150 | 140 |
| Defrost element power (W) | 210 | 164 | 210 | 240 | 160 |
| Energy consumption (Kw/day) | 0,50 | 0,87 | 0,42 | 0,83 | 0,54 |

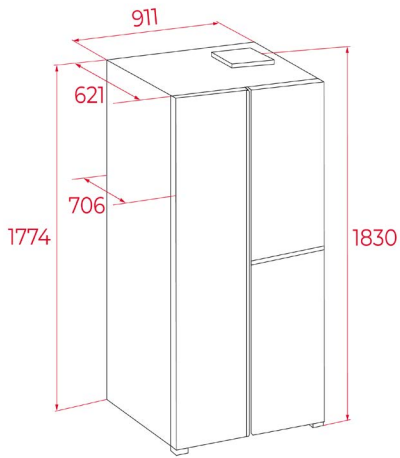
| MODEL | RSF 71725 FI ME | RSL 71735 FI ME | RBF 78980 FI | RBF 78780 FI | C13 350 NF | C13 330 NF |
|--|-----------------|-----------------|--------------|--------------|------------|------------|
| PRODUCT FEATURES | | | | | | |
| Energy efficiency class (1) | A+ | A+ | E | E | A++ | A+ |
| Annual consumption (kWh/year) (2) | 297 | 144 | 330 | 250 | 240 | 286 |
| Total Gross Capacity (litres) | 221 | 303 | 556 | 341 | 275 | 275 |
| Refrigerator compartment capacity (litres) | - | 300 | 330 | 222 | 167 | 193 |
| Chilling compartment capacity (litres) | - | - | 69 | 35 | 19 | NA |
| Freezer compartment capacity (litres) | - | - | 157 | 84 | 69 | 69 |
| Freezer clasification (stars) | 197 | - | 4 | 4 | 4 | 4 |
| No frost in refrigeration compartment | - | - | √ | √ | - | - |
| No frost in chiller | - | - | √ | √ | - | - |
| No frost in freezer compartment | √ | - | √ | √ | √ | √ |
| Temperature rise time (autonomy) (3) | 9 | - | 13 | 10 | 13 | 13 |
| Freezing Capacity (Kg/24h) | 15 | - | 7,5 | 3,3 | 4 | 4 |
| Climate class | SN/T | SN/T | T | T | SN-T | SN-T |
| Noise level (dB) | 41 | 40 | 41 | 41 | 40 | 40 |
| Type of installation | Built-in | Built-in | Built-in | Built-in | Built-in | Built-in |
| ELECTRICAL FEATURES | | | | | | |
| Power Rate (W) | - | - | 275 | 100 | 125 | 115 |
| Defrost element power (W) | 207 | - | 275 | 180 | 120 | 120 |
| Energy consumption (Kw/day) | 0,81 | 0,39 | 0,9 | 0,68 | 0,66 | 0,79 |

| MODEL | TKI4 215 | TGI2 120 D ME | TFI3 130 D ME | TKI3 145 D ME |
|--|----------|---------------|---------------|---------------|
| PRODUCT FEATURES | | | | |
| Energy efficiency class (1) | A++ | A+ | A++ | A++ |
| Annual consumption (kWh/year) (2) | 166 | 183 | 138 | 92 |
| Total Gross Capacity (litres) | 210 | 96 | 125 | 130 |
| Refrigerator compartment capacity (litres) | 156 | NA | 92 | 128 |
| Chilling compartment capacity (litres) | - | NA | - | NA |
| Freezer compartment capacity (litres) | 19 | 87 | 15 | NA |
| Freezer clasification (stars) | 4 | 4 | - | NA |
| No frost in refrigeration compartment | - | - | - | - |
| No frost in chiller | - | - | - | - |
| No frost in freezer compartment | - | - | - | - |
| Temperature rise time (autonomy) (3) | 16 | 19 | 10 | NA |
| Freezing Capacity (Kg/24h) | 2 | 10 | 2 | NA |
| Climate class | T | SN/T | SN/T | SN/T |
| Noise level (dB) | 39 | 39 | 37 | 40 |
| Type of installation | Built-in | Built-in | Built-in | Built-in |
| ELECTRICAL FEATURES | | | | |
| Power Rate (W) | 45 | 50 | 65 | 50 |
| Defrost element power (W) | - | NA | - | NA |
| Energy consumption (Kw/day) | 0.455 | 0.50 | 0.378 | 0,25 |

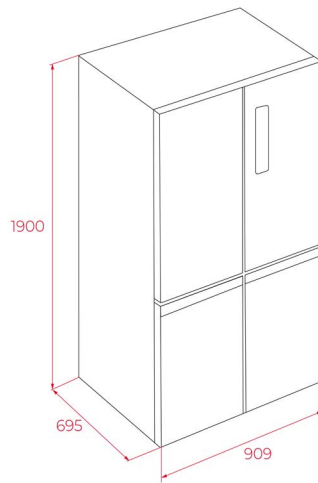
| MODEL | RVI 30097 | RVU 20046 | RVI 20041 | RVI 10024 | RVU 10008 |
|--|-----------|--------------------------|-----------|-----------|--------------------------|
| PRODUCT FEATURES | | | | | |
| Energy efficiency class (1) | - | - | - | - | - |
| Annual consumption (kWh/year) (2) | 162 | 145 | 142 | 100 | 133 |
| Total Gross Capacity (litres) | 287 | 150 | 110 | 59 | 25 |
| Refrigerator compartment capacity (litres) | - | - | - | - | - |
| Chilling compartment capacity (litres) | - | - | - | - | - |
| Freezer compartment capacity (litres) | - | - | - | - | - |
| Freezer clasification (stars) | - | - | - | - | - |
| No frost in refrigeration compartment | - | - | - | - | - |
| No frost in chiller | - | - | - | - | - |
| No frost in freezer compartment | - | - | - | - | - |
| Temperature rise time (autonomy) (3) | - | - | - | - | - |
| Freezing Capacity (Kg/24h) | - | - | - | - | - |
| Climate class | N/ST | N/ST | N/ST | N/ST | N/ST |
| Noise level (dB) | 38 | 39 | 38 | 37 | 39 |
| Type of installation | Built-in | Built-in / Free Standing | Built-in | Built-in | Built-in / Free Standing |
| ELECTRICAL FEATURES | | | | | |
| Power Rate (W) | 180 | 100 | 100 | 85 | 70 |
| Defrost element power (W) | - | - | - | - | - |
| Energy consumption (Kw/day) | 0.44 | 0.397 | 0.39 | 0.27 | 0.36 |

COLD LINE

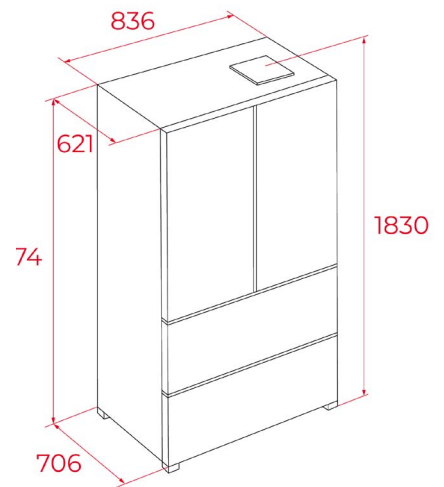
INSTALLATION DIAGRAM



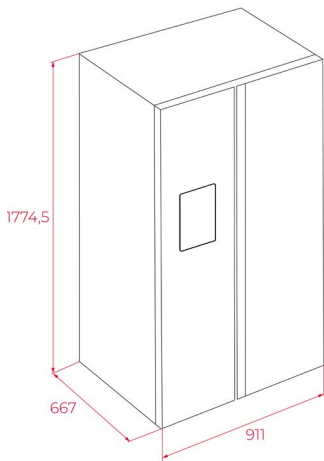
RLF 85850



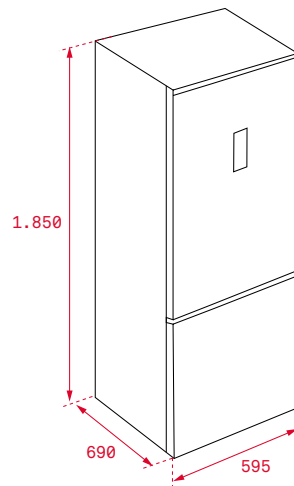
RMF 77960



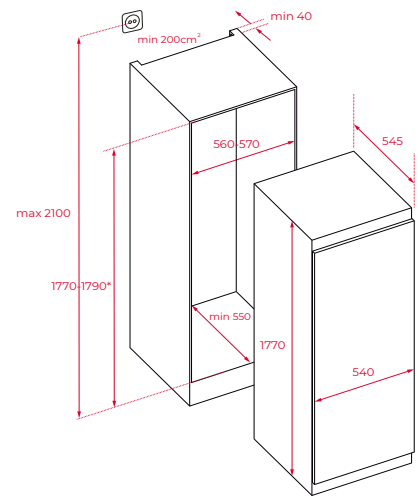
RFD 75850



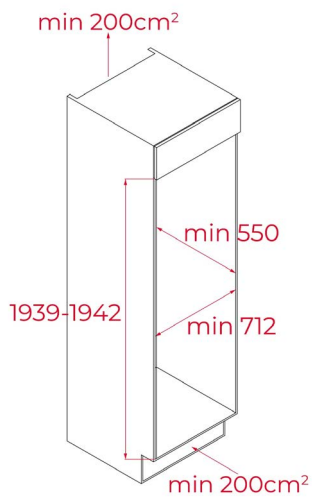
RLF 74960



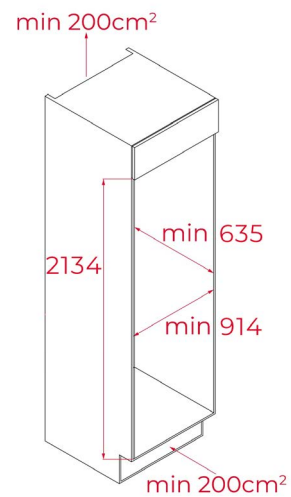
RBF 3450



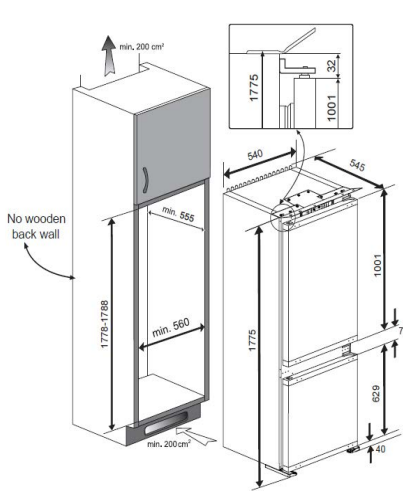
RSF 71725 FI ME / RSL 71735 FI M



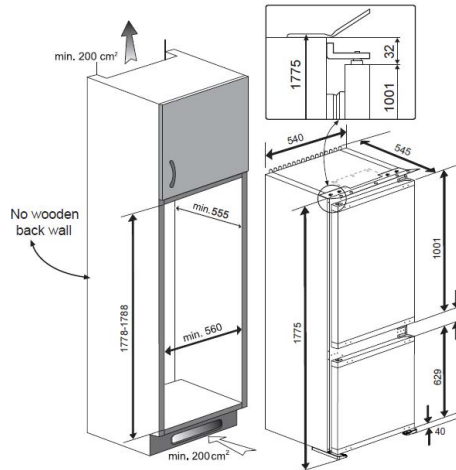
RBF 78780



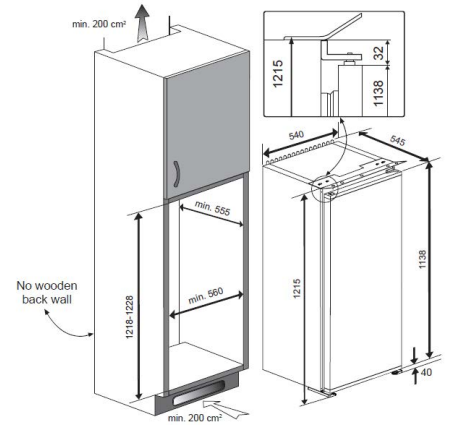
RBF 78980



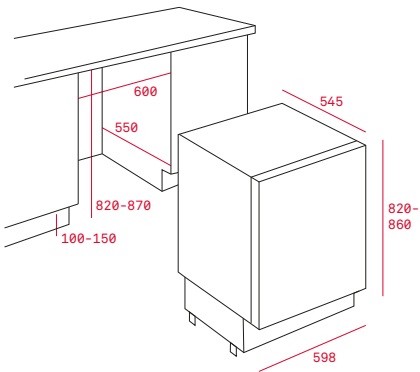
CI3 350 NF



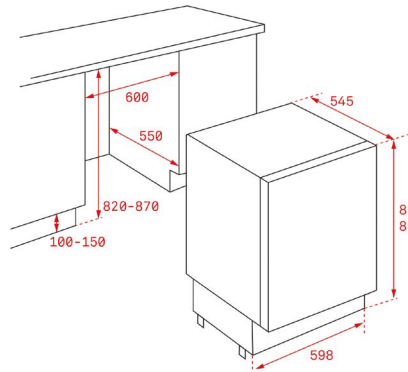
CI3 330 NF



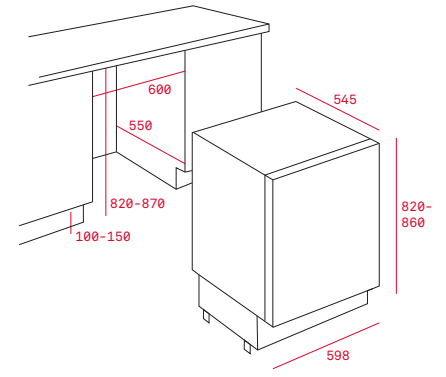
TKI4 215



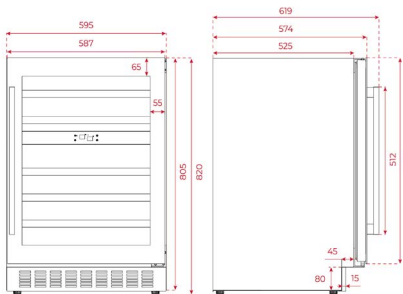
TGI2 120 D ME



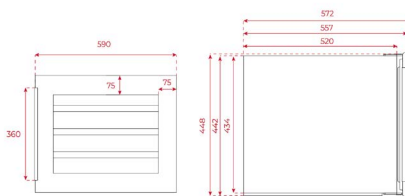
TFIB 130 D ME



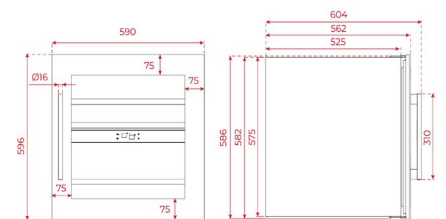
TKIB 145 D ME



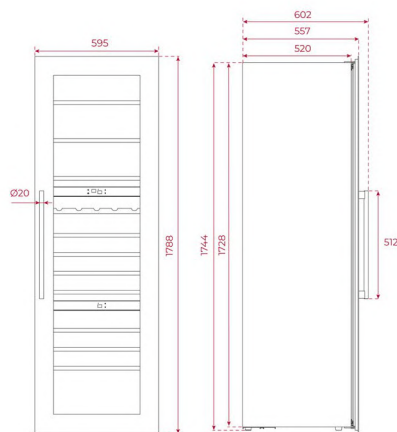
RVU 20046 GBK



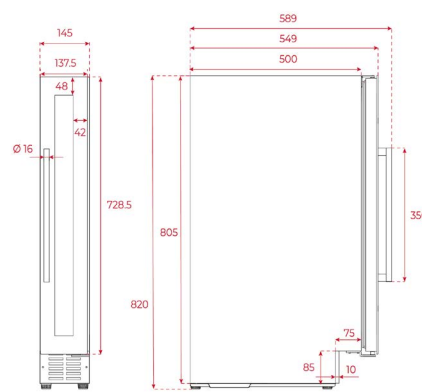
RVI 10024



RVI-20041



RVI 30097



RVU-10008



TEKA

120

Dishwashers

Caring for your loved ones
through pure hygiene



WORLDWIDE **NOVELTY**

New Dishwashers Series



SmartSensor

This innovative system identifies through sensors the dirtiness level of your kitchen wear and adjusts the washing parameters based on this. Optimal results in each cycle.



MultiCleaner

Use any kind of detergent you like, pots or powder, as your Dishwasher will adapt to either with the MultiCleaner system.



PremiumDry

A perfect finishing is achieved thanks to an excellent performance with minimum consumption. At the end of each cycle, the PremiumDry system will automatically open the Dishwasher door to complete the dishes drying process.



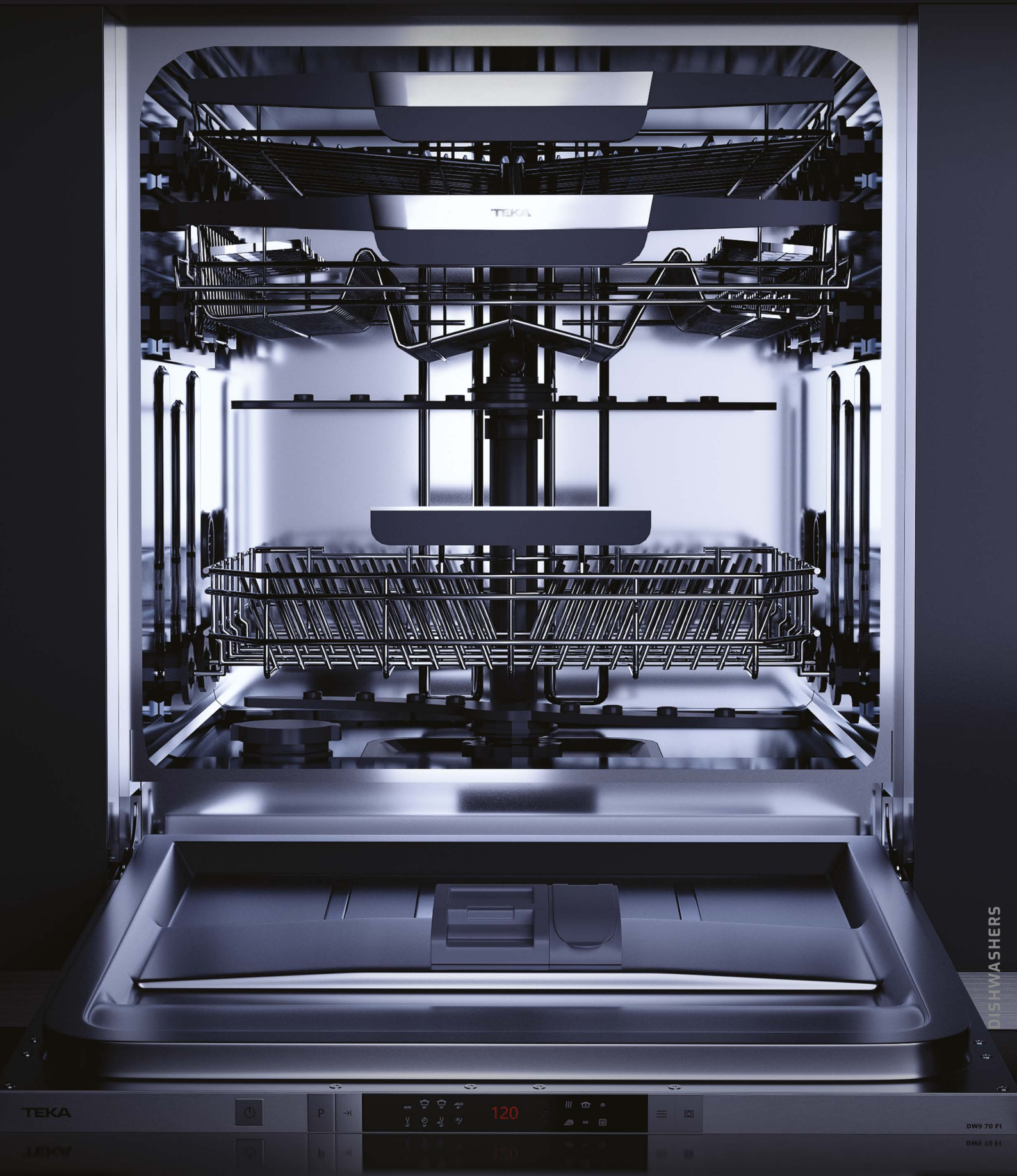
3rd Cutlery Tray

Your cutlery perfectly clean and with no food traces, thanks to our new wider and more flexible tray. Move and set its mobile parts to adjust to your needs in every cycle.



Beam on Floor

Our Dishwasher are so silent, that we have included a beam of light*, so that you can identify when it is working. When the light beam is off, means your Dishwasher is done with your dishes.



DISHWASHERS

TEKA



P



120



DW9 70 FI

EM6 10 11

Dishwashers

Experience the taste of life.

MAESTRO

60

INTEGRATED

15

14

13



DSI 46750 SS

FREESTANDING

14



DFS 76850 SS

MAESTRO

Domestic appliances for those who like going one step further. For those who will not settle for being like the rest.

TOTAL

Designed for those who demand everything of their appliances, for everyone in the house. Maximum effectiveness in any situation.

TOTAL

60



DFI 46950 ME



DFI 46700 ME

DISHWASHERS



Ref. 114270003

TOTAL DFI 46950 ME



- Fully integrated dishwasher
 - Electronic control panel with white LED display
 - Third cutlery tray
 - Place Settings : 15
 - Washing programs : 9
 - Washing temperatures: 35°, 40°, 45°, 50°, 65°, 70° C
 - Motor Inverter
 - AquaStop safety system
 - SmartSensor, measures the level of dirtiness
 - MultiCleaner Sensor
 - Beam on floor
 - PushUp system with 3 positions
 - FlexiSet4 lower basket
 - Fast programs: 1Hour and Mini 30
 - Special programas:AutoClean
 - GlassCare and DualCare
 - Special functions: Half load,
 - Express and Power Wash
 - Extra Drying function
 - Column installation
 - SlidingDoor installation system
 - Delay timer 1-24h
 - Low salt and rinse indicator
 - Energy efficiency class : A++
 - Noise level: 46 dBA
- غسالة أطباق متكاملة
 - لوحة تحكم إلكترونية مع شاشة LED بيضاء
 - مزودة بصينية ثالثة لأدوات تقديم الطعام
 - إعدادات المكان: ١٥
 - برامج الغسيل: ٩
 - درجات حرارة الغسيل: ٣٥ درجة، ٤٠ درجة، ٤٥ درجة، ٥٠ درجة، ٦٥ درجة، ٧٠ درجة مئوية
 - مغير سرعة للمحرك (إنفيرتر)
 - نظام أمان (أكوا ستوب)
 - مستشعر ذكي يقيس مستوى الاتساخ
 - مستشعر متعدد المنظفات
 - خاصية شعاع على الأرض لمعرفة حالة برنامج الغسيل
 - نظام (بوش أب) مع ٣ أوضاع سلة FlexiSet السفلية
 - البرامج السريعة: ساعة واحدة و٣٠ دقيقة
 - برامج خاصة: التنظيف التلقائي
 - مزودة بوظيفتي (جلاس كبير) و(دول كبير)
 - وظائف خاصة: نصف حمولة غسيل سريع وقوي
 - وظيفة تجفيف إضافية
 - تثبيت العمود
 - نظام تركيب الباب الجرار
 - مؤقت التأخير ١-٢٤ ساعة
 - مؤشر انخفاض الملح والشطف
 - فئة كفاءة الطاقة: A++
 - مستوى الضوضاء: ٤٦ ديسيبل

COLOR

Stainless Steel

PRODUCT DIMENSIONS

Height 818mm Width 598mm Depth 550mm



Ref. 114270010

TOTAL DFI 46700 ME



- Fully integrated dishwasher
 - Electronic control panel with white LED display
 - Place Settings : 14
 - Washing programs : 7
 - Washing temperatures : 35°, 40°, 50°, 65°, 70° C
 - Motor Inverter
 - AquaStop safety system
 - SmartSensor mesure the level of dirtiness
 - MultiCleaner Sensor
 - PushUp system with 3 positions
 - FlexiSet4 lower basket
 - Fast programs: 1Hour and Mini 30
 - Special programas:AutoClean
 - Special functions: Half load
 - Express and Power Wash
 - Extra Drying function
 - Column installation
 - Delay timer 1-24h
 - Low salt and rinse indicator
 - Energy efficiency class : A++
 - Noise level: 46 dBA
- غسالة أطباق متكاملة
 - لوحة تحكم إلكترونية مع شاشة LED بيضاء
 - إعدادات المكان: ١٤
 - برامج الغسيل: ٧
 - درجات حرارة الغسيل: ٣٥ درجة، ٤٠ درجة، ٥٠ درجة، ٦٥ درجة، ٧٠ درجة مئوية
 - مغير سرعة للمحرك (إنفيرتر)
 - نظام أمان (أكوا ستوب)
 - مستشعر ذكي يقيس مستوى الاتساخ
 - مستشعر متعدد المنظفات
 - نظام بوش أب مع ٣ أوضاع سلة FlexiSet السفلية
 - البرامج السريعة: ساعة واحدة و٣٠ دقيقة
 - برامج خاصة: التنظيف الآلي
 - وظائف خاصة: نصف حمولة غسيل سريع وقوي
 - وظيفة تجفيف إضافية
 - تثبيت العمود
 - مؤقت التأخير ١-٢٤ ساعة
 - مؤشر انخفاض الملح والشطف
 - فئة كفاءة الطاقة: A++
 - مستوى الضوضاء: ٤٦ ديسيبل

COLOR

Stainless Steel

PRODUCT DIMENSIONS

Height 818mm Width 598mm Depth 550mm



Ref. 114270012

TOTAL DSI 46750 SS



- ExpertCare series
 - Built-in dishwasher
 - Electronic control panel with display
 - Capacity: 13 plate settings
 - Washing programs: 7
 - Washing temperatures: 5
 - SmartSensor measure the level of dirtiness
 - FlexiSet FlexiSet2 lower basket
 - AutoClean
 - AutoProgram
 - Intensive program
 - ECO program
 - 1-Hour program
 - Whisper program
 - Special functions:
 - PreWash
 - Half load
 - Express
 - ExtraDry
 - AquaStop safety system
 - Low salt and rinse indicator
 - Adjustable upper basket
 - Delay timer function: 1-24 hours
 - Delay timer function: 1-24 hours
 - Adjustable back feet from front
 - Sliding detergent drawer
 - Column installation
- مجموعة اكسبرت كبير
 - غسالة أطباق مدمجة
 - مزودة بلوحة تحكم إلكترونية مع شاشة
 - السعة: 13 من إعدادات المكان
 - برامج الغسيل: 7
 - درجات حرارة الغسيل: 5
 - مستشعر ذكي يقيس مستوى الاتساخ
 - سلة سفلية FlexiSet FlexiSet2
 - التنظيف الذاتي
 - برنامج آلي
 - برنامج مكثف
 - برنامج ECO لتوفير الطاقة
 - برنامج 1 ساعة
 - برنامج الهمس
 - وظائف خاصة:
 - الغسيل المسبق
 - نصف الحمولة
 - السرعة
 - التجفيف الإضافي
 - نظام أمان (أكوأ ستوب)
 - مؤشر انخفاض الملح والشطف
 - سلة علوية قابلة للتعديل
 - وظيفة مؤقت التأخير: 1-24 ساعة
 - وظيفة مؤقت التأخير: 1-24 ساعة
 - أرجل خلفية قابلة للتعديل من الأمام
 - درج المنظفات الجرار
 - إمكانية تركيب العمود

COLOR

Stainless Steel

PRODUCT DIMENSIONS

Height 815 Width 598mm Depth 570mm



Ref. 114260012

MAESTRO DFS 76850 SS



- PremiumCare series
 - Free standing Dishwasher
 - Electronic control panel with display
 - Capacity: 14 plate settings
 - Washing programs: 8
 - Washing temperatures: 50°, 55°, 60°, 65°, 72°C
 - Motor Inverter
 - PremiumDry automatic opening system
 - MultiFlex 3 cutlerly tray
 - MultiCleaner Sensor
 - FlexiSet 2 lower basket
 - Special programs: AutoClean, AutoProgram, Intensive program, ECO program, 1-Hour, Whisper program, Hygienic, PreWash
 - Special functions: Half load, Express, PowerWash, ExtraDry, AlternativeWash
 - IonClean technology
 - AquaStop and AquaSafe safety systems
 - Low salt and rinse indicator
 - Third sprayer
 - Push-up adjustable upper basket
 - Delay timer: 1-24 hours
 - Noise level: 42 dBA
 - Sliding Detergent drawer
 - Column installation
- مجموعة بريميوم كبير
 - غسالة أطباق غير مدمجة
 - لوحة تحكم إلكترونية مع شاشة
 - السعة: 14 من إعدادات المكان
 - برامج الغسيل: 8
 - درجات حرارة الغسيل: 50 درجة، 55 درجة، 60 درجة، 65 درجة، 72 درجة مئوية
 - مغير سرعة للمحرك (إنفيرتر)
 - نظام الفتح الآلي (بريميوم دراي)
 - صينية أدوات تقديم الطعام
 - 3 MultiFlex
 - مستشعر متعدد المنظفات
 - سلة سفلية FlexiSet 2
 - برامج خاصة: التنظيف التلقائي، البرنامج التلقائي، البرنامج المكثف، برنامج ECO، 1 ساعة، برنامج الهمس، النظافة، الغسيل المسبق
 - وظائف خاصة: نصف حمولة، السرعة، باور واش، التجفيف الإضافي، الغسيل البديل
 - تقنية (أيون كلين)
 - أنظمة السلامة (أكوأستوب وأكوأسيف)
 - مؤشر انخفاض الملح والشطف
 - بخاخة ثالثة
 - مزود بسلة علوية قابلة للتعديل بالضغط
 - مؤقت التأخير: 1-24 ساعة
 - مستوى الضوضاء: 42 ديسيبل
 - درج المنظفات الجرار
 - إمكانية تركيب العمود

COLOR

Stainless Steel

PRODUCT DIMENSIONS

Height 845mm Width 598mm Depth 600mm

DISHWASHERS

TECHNICAL FEATURES

| Model | DFI 46950 ME | DFI 46700 ME | DSI 46750 SS | DFS 76850 SS |
|---|--------------|--------------|----------------------|---------------|
| PRODUCT FEATURES | | | | |
| Capacity (place settings) | 15 | 14 | 13 | 14 |
| Energy Efficiency Class (1) | A++ | A++ | A++ | A+++ |
| Energy consumption per year (kWh) (2) | 270 | 266 | 262 | 218 |
| Power consumption (kWh) (3) | 0.94 | 0.93 | 0.92 | 0.76 |
| Power consumption (Off and Left-On modes) | 0.35/0.5 | 0.35/0.5 | 0.45/0.5 | 0.45/0.5 |
| Water consumption year/litres (4) | 2.660 | 2.660 | 3.080 | 2.744 |
| Drying efficiency | A | A | A | A |
| Standard program | Eco 50 | Eco 50 | ECO | ECO |
| Cycle duration (minutes) | 245 | 220 | 230 | 198 |
| Noise (dB) | 46 | 46 | 47 | 42 |
| Installation | Built-in | Built-in | Partially Integrated | Free Standing |
| ELECTRICAL FEATURES | | | | |
| Maximum Nominal Power (W) | 2.100 | 2.100 | 2.100 | 2.100 |
| SAFETY SYSTEM | | | | |
| Aquastop | ✓ | ✓ | ✓ | ✓ |
| Aquasafe | ✓ | ✓ | ✓ | ✓ |



Laundry

The scent and softness of clean clothes reminds us of the best stages of life



Laundry day will become **your favourite day**

SmartWash

Ensure the minimum consumption with our smart system, which adjusts the washing parameters to the load.

SoftCare drum

The easiest way to break water resistance. The innovating Softcare design of the drum, made of dozens of small cubes, improves the gentle care of your laundry during washing, drying and spinning, even caring for your most delicate wool clothes.

ExcellentDry sensor

Delicate care for your clothes. Sensors control temperature and humidity to guarantee a perfectly dry result.

MyCycle

Choose your favourite program, type of clothes, temperatures, speed, and more. Your washing machine will memorize your parameters for whenever you need them, and you will know that it was designed just for you.

Steam function

An extra blow of hygiene. The steam eliminates germs, viruses and bacteria, and permits a fluffier laundry result with fewer wrinkles.



PREMIUM**CARE** Series

- Algodón | Algodão
- ECO 40-60
- + PRELAVADO + pré-lavagem
- 20°C
- Colores coloridas
- Lana | Lã 30°C
- Aclarado enxágue

DIGITAL DISPLAY

FUNCIONES | FUNÇÕES

2:40

TEMP.



CENTRIF.



DELAY START



VAPOR



SPEED WASH



INÍCIO PAUSA



🔒 (3s)



ALLERGY SAFE



T-INVERTER MOTOR

STEAM ASSIST

ECO3PLUS TECHNOLOGY

LAUNDRY

Life is the sum of these moments that surprise us.

| | | MAESTRO | | | | | |
|--------------|------|--|--|---|---|------|--|
| | | WASHER DRYER | | WASHING MACHINE | | | |
| R.P.M. | | 8 KG / 6 KG | | 8 KG / 5 KG | | 8 KG | |
| FREESTANDING | 1600 | | | | | | |
| | 1400 |  <p>TK5 1480 WD SLIM WH</p> | | | | | |
| BUILT-IN | 1400 | | |  <p>LS15 1481 EU</p> |  <p>L15 1481 EUI</p> | | |

MAESTRO

Domestic appliances for those who like going one step further. For those who will not settle for being like the rest.

TOTAL

Designed for those who demand everything of their appliances, for everyone in the house. Maximum effectiveness in any situation.

| MAESTRO | TOTAL |
|---------|-----------------|
| DRYER | WASHING MACHINE |

8 KG

7 KG



SCK 70820 WH EU



TK5 1470 WH



TK5 1471 SILVER

LAUNDRY



Ref. 114030004

MAESTRO LS15 1481 EU



- Built-in Washer-Dryer
- Washing capacity: 8 kg
- Drying capacity: 5 kg
- Washing programs: 13
- Drying programs: 2
- Condenser dryer
- Electronic control panel
- Fast program: 14 minutes
- Special programs: ECO mode, Delicate
- Special functions: Delay timer, Stain type, Time dry
- Maximum spinning speed: 1400 RPM
- Automatic water regulation
- Automatic door lock safety system
- Child lock
- SoftCare drum
- Delay timer: 1-24 hours
- 35 cm wide porthole door
- Energy class: A

- غسالة ومجفف مدمج
- سعة الغسيل: ٨ كجم
- سعة التجفيف: ٥ كجم
- برامج الغسيل: ١٣
- برامج التجفيف: ٢
- مزودة بمجفف مكثف
- مزودة بلوحة تحكم إلكترونية
- البرنامج السريع: ١٤ دقيقة
- برامج خاصة: وضع ECO لتوفير الطاقة، للملابس الرقيقة
- وظائف خاصة: مؤقت التأخير، نوع البقع، وقت التجفيف
- الحد الأقصى لسرعة الدوران: ١٤٠٠ دورة في الدقيقة
- خاصية تنظيم المياه الذاتي
- خاصية نظام أمان قفل الباب الآلي
- خاصية قفل الأمان للأطفال
- مزودة بأسطوانة (سوفت كير)
- مؤقت التأخير: ١-٢٤ ساعة
- باب مزود بفتحة عرض ٣٥ سم
- فئة الطاقة: A

COLOR

White

PRODUCT DIMENSIONS

Height 820mm Width 596mm Depth 570mm



Ref. 114000009

MAESTRO LI15 1481 EUI



- Built-In Washing Machine
- Washing Capacity: 8kg
- 15 washing programs
- T Inverter Motor
- Electronic control panel
- Stainless Steel Drum
- Special Programs: Delicate Fabrics, Intensive and Resistant Fabrics Whool
- ECO Program
- Fast Program: 14 minutes
- Functions: Fast, Stain Level, Kg Detector
- Delay Timer: 1-24h
- Child Lock
- Maximum spin speed: 1400 RPM
- Max. Nominal Power: 1600 (W)
- Energy class: A+++

- غسالة مدمجة
- سعة الغسيل: ٨ كجم
- مزودة بعدد ١٥ برنامج غسيل
- مزودة بمحرك T عاكس
- مزودة بلوحة تحكم إلكترونية
- اسطوانة من الفولاذ المقاوم للصدأ
- البرامج الخاصة: الأقمشة الرقيقة، صوف الأقمشة المكثفة والثقيلة
- برنامج ECO لتوفير الطاقة
- البرنامج السريع: ١٤ دقيقة
- الخصائص: سريع، مستوى البقع، وزن الغسيل الجاف
- مؤقت التأخير: ١-٢٤ ساعة
- خاصية قفل الأمان للأطفال
- الحد الأقصى لسرعة الدوران: ١٤٠٠ دورة في الدقيقة
- الحد الأقصى للطاقة التشغيلية: ١٦٠٠ (واط)
- فئة الطاقة: A+++

COLOR

White

PRODUCT DIMENSIONS

Height 820mm Width 596mm Depth 570mm



Ref. 113960009

MAESTRO TK5 1480 WD SLIM WH



- Free standing washer-dryer
 - Washing capacity: 8 Kg
 - Spinning capacity: 8 Kg
 - Dryer capacity: 6 Kg
 - Washing programs: 16
 - Programs: My Cycle, Sport Wear, Jeans, 20°C, Intensive,
 - ECO 40-60, Wool, Spin Only, Dry Only, 1 Hour W/D, Mix,
 - Rinse & Spin, Quick 15', Wash adn Dry, Cotton.
 - Electronic control panel
 - Digital display
 - Start Delay program 0-24 h
 - Drum Capacity: 52,7 Litres
 - Spinning speeds: 1400-1200-800-600-400-0
 - Temperature selection: Cold-20°C-30°C-40°C-60°C-90°C
 - Energy class: B
- غسالة ومجفف غير مدمج
 - سعة الغسيل: ٨ كجم
 - سعة الدوران: ٨ كجم
 - سعة التجفيف: ٦ كجم
 - برامج الغسيل: ١٦
 - البرامج: الدورة المفضلة، الملابس الرياضية، ملابس الجينز، ٢٠ درجة مئوية، مكثف.
 - الوضع ECO لتوفير الطاقة ٤٠-٦٠، الصوف، الدوران فقط، التجفيف فقط، ساعة غسالة/مجفف، مزدوج، شطف وتدوير، سرعة ١٥ دقيقة، غسيل وتجفيف، الأقطان.
 - مزودة بلوحة تحكم إلكترونية
 - مزودة بشاشة عرض رقمية
 - بدء تشغيل برنامج التأخير ٢٤ ساعة
 - سعة الاسطوانة: ٥٢,٧ لترًا
 - سرعات الدوران: ١٤٠٠-١٢٠٠-٨٠٠-٦٠٠-٤٠٠-٠
 - اختيار درجة الحرارة: بارد ٢٠ درجة مئوية - ٣٠ - ٤٠ درجة مئوية - ٦٠ - ٩٠ درجة مئوية
 - فئة الطاقة: B

COLOR



PRODUCT DIMENSIONS

Height 850mm Width 595mm Depth 475mm



Ref. 113910015

TOTAL TK5 1471 SILVER SLIM

NEW



- Free standing Washing Machine
 - Washing capacity: 7 Kg
 - Washing Programs: 15
 - Special Programs economy, Delicates
 - Electronic control panel
 - Stainless Steel Drum: 52,7 Liters
 - Spinning speeds: 0-400-600-800-1000-1200-1400
 - Indicator pilots for: Temperature and speed
 - Time left, Selected Programme, On/Off.
 - Start Delay program 1-24 hours
 - Fast Program 15 minutes
 - Energy class: A
- غسالة غير مدمجة
 - سعة الغسيل: ٧ كجم
 - برامج الغسيل: ١٥
 - اقتصاد البرامج الخاصة، الملابس الناعمة
 - لوحة تحكم إلكترونية
 - أسطوانة مصنوعة من الفولاذ المقاوم للصدأ: ٥٢,٧ لتر
 - سرعة الدوران: ٤٠٠-٦٠٠-٨٠٠-١٠٠٠-١٢٠٠-١٤٠٠
 - مصابيح مؤشر للسرعة ودرجة الحرارة
 - الوقت المتبقي، البرنامج المُحدد، تشغيل / إيقاف
 - برنامج تأخير البدء ١-٢٤ ساعة
 - برنامج سريع ١٥ دقيقة
 - فئة الطاقة: أ

COLOR



PRODUCT DIMENSIONS

Height 850mm Width 595mm Depth 465mm

LAUNDRY



Ref. 113910006

TOTAL TK5 1470 WH



- Free standing Washing Machine
- Washing capacity: 7 Kg
- Washing Programs: 16
- Special Programs economy, Delicates
- Electronic control panel
- Stainless Steel Drum, 45,5 Liters
- Spinning speeds: 0-400-600-800-1000-1200-1400
- Indicator pilots for: Temperature and speed
- Time left, Selected Programme, On/Off.
- Start Delay program 1-24 hours
- Fast Program 15 minutes
- Energy class: A+++

- غسالة غير مدمجة
- سعة الغسيل: ٧ كجم
- برامج الغسيل: ١٦
- برامج خاصة ECO لتوفير الطاقة، للملابس الرقيقة
- مزودة بلوحة تحكم إلكترونية
- مزودة باسطوانة من الفولاذ المقاوم للصدأ، سعة ٤٥,٥ لتر
- سرعات الدوران: ٠-٤٠٠-٦٠٠-٨٠٠-١٠٠٠-١٢٠٠-١٤٠٠
- المؤشرات الإرشادية ل: درجة الحرارة والسرعة
- الوقت المتبقي، البرنامج المحدد، تشغيل/إيقاف.
- بدء برنامج التأخير ١-٢٤ ساعة
- البرنامج السريع ١٥ دقيقة
- فئة الطاقة: A+++

COLOR

White

PRODUCT DIMENSIONS

Height 850mm Width 595mm Depth 495mm



Ref. 114060005

MAESTRO SCK 70820 WH EU

NEW



- Free standing dryer
- Condenser dryer
- 14 programs
- Drying capacity: 8 Kg
- Electronic control panel with display
- Delay timer 1-24h
- 4 Power levels
- End of cycle alarm
- Speed dry function
- Humidity sensor
- Anti-crease program
- Delicate clothing program
- Cooling program
- Bi- direction rotation
- Remaining time indicator
- Removable filter with saturation level indicator
- LED indicators for: on/off, filter saturation and full tank
- Energy class: B

- مجفف غير مدمج
- مجفف بالتكثيف
- ١٤ برنامج
- سعة التجفيف: ٨ كجم
- لوحة تحكم إلكترونية مزودة بشاشة
- مؤقت تأخير ١-٢٤ ساعة
- ٤ مستويات للطاقة
- إنذار نهاية الدورة
- خاصية التجفيف السريع
- حساس الرطوبة
- برنامج مانع التجعد
- برنامج الملابس الخفيفة
- برنامج التبريد
- دوران ثنائي الاتجاه
- مؤشر الوقت المتبقي
- فلتر قابل للإزالة مع مؤشر مستوى التشبع
- مؤشر ليد ل: التشغيل/الإيقاف، تشبع الفلتر وخزان كامل
- فئة الطاقة: ب

COLOR

White

PRODUCT DIMENSIONS

Height 845mm Width 595mm Depth 615mm

Model LSI5 1481 EU TK5 1480 WD SLIM WH

PRODUCT FEATURES

| | | |
|--|----------|----------|
| Energy efficiency class | A | B |
| Energy consumption for washing, spinning and drying, kWh | 5.44 | |
| Washing performance class | A | B |
| Maximum spinning speed | 1400 | 1400 |
| Washing capacity | 8 | 8 |
| Drying capacity | 5 | 6 |
| Cycle duration (minutes) | 570 | - |
| Energy consumption per year | 220 | - |
| Condensation efficiency | - | - |
| Energy cycle consumption full/partial load (kWh) | - | - |
| Water consumption (litres/year) | 11000 | - |
| Noise level washing/spinning (Db) | 48/75 | 58/76 |
| Noise level dB washing/spinning | 56/78/62 | 56/72/58 |

POWER SUPPLY

| | | |
|-----------------------------------|---------|---------|
| Voltage (V) | 220-240 | 220-240 |
| Maximum Nominal Power (W) | 2.000 | 2.200 |
| Nominal Power motor (W) | 500 | 340 |
| Nominal Power heating element (W) | 1.200 | 2.000 |

Model LI5 1481 EUI TK5 1471 Slim

PRODUCT FEATURES

| | | |
|--|----------------|----------------|
| Filter - Washing capacity (Kgs) | 8 | 7 |
| Energy efficiency class | A+++ | A |
| Energy consumption (kWh/year) | 118 | 174 |
| Consumption cycle energy (kWh) | 0.54/0.49/0.49 | 0.91/0.69/0.61 |
| Consumption On/Off and left on modes (kWh) | 0.95 | 0.5/1 |
| Water consumption (litres/year) | 9850 | 9900 |
| Spinning efficiency | A | B |
| Filter - Maximum spinning speed (RPM) | 1400 | 1400 |
| Percentage of water after the spinning (%) | 53 | 53 |
| Cycle duration (minutes) | 330/285/285 | 240/230/230 |
| Noise level washing/spinning (Db) | 48/75 | 62/79 |

BUILT IN DOOR MEASUREMENTS

| | | |
|------------------|---|---|
| Door height (mm) | - | - |
| Door width (mm) | - | - |

POWER SUPPLY

| | | |
|-----------------------------------|---------|---------|
| Voltage (V) | 220-240 | 220-240 |
| Maximum Nominal Power (W) | 1600 | 1950 |
| Nominal Power motor (W) | 350 | - |
| Nominal Power heating element (W) | 1600 | 1800 |

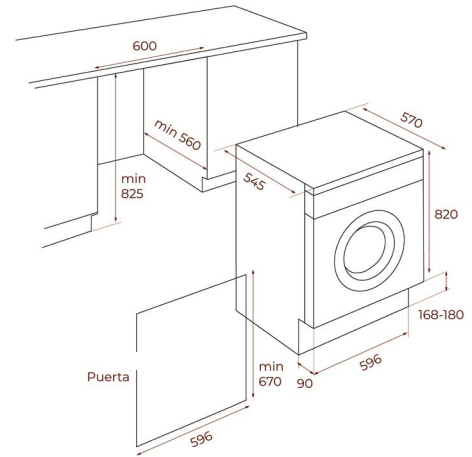
Model SCK 70820 WH EU

PRODUCT FEATURES

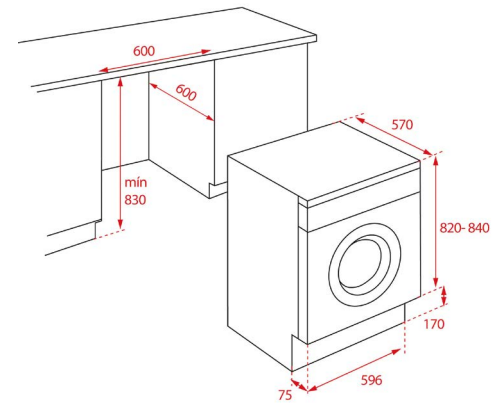
| | |
|--|------------|
| Drying capacity (Kgs) | 8 |
| Drying technology | Condenser |
| Energy Efficiency Class (1) | B |
| Energy consumption per year (kWh) (2) | 560 |
| Humidity sensor | ✓ |
| Energy consumption per drying cycle (Full/Half load) (kWh) | 4.73/2.55 |
| Power consumption in off-mode and left-on mode | 0.28/0.80 |
| Program duration Tt, T1, T 1/2 (minutes) (3) | 112/140/90 |
| Condensation efficiency (4) | B |
| Condensation percentages C1, C 1/2, Ct (5) | 81/81/81 |
| Noise level dB washing/spinning | 69 |

POWER SUPPLY

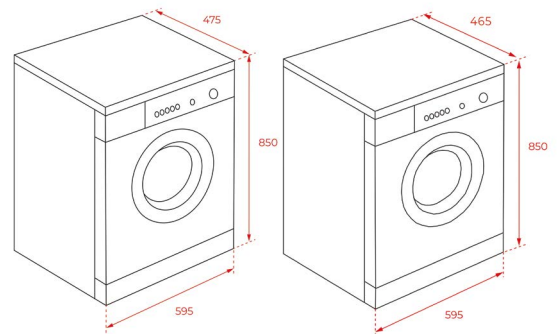
| | |
|-----------------------------------|---------|
| Voltage (V) | 220-240 |
| Nominal Power heating element (W) | 2.700 |



LSI5 1481 EU

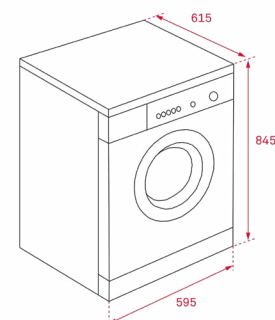


LI5 1481 EU



TK5 1480 WD SLIM WH




















TK5 1471 SLIM



SCK 70820 WH EU

KEY TO ICONS



OVENS

| | |
|---|---|
|  | Fingerprint Proof مضاد للبصمات |
|  | MeatProbe مجس اللحم |
|  | 44L Capacity سعة ٤٤ لتر |
|  | 64L Capacity سعة ٦٤ لتر |
|  | 69L Capacity سعة ٦٩ لتر |
|  | 70L Capacity سعة ٧٠ لتر |
|  | 72L Capacity سعة ٧٢ لتر |
|  | 76L Capacity سعة ٧٦ لتر |
|  | 77L Capacity سعة ٧٧ لتر |
|  | DualClean Cleaning system نظام التنظيف الثنائي |
|  | Full Extension Telescopic Guide دليل تلسكوبي قابل للتمديد بالكامل |
|  | HydroClean تنظيف مائي |
|  | The SteamBox Included صندوق البخار مشمول |
|  | Plus Extension Telescopic Guide دليل تلسكوبي إضافي قابل للتمديد بالكامل |
|  | Pyrolysis Cleaning System نظام تنظيف بالانحلال الحراري |
|  | SoftClose سهل الإغلاق |
|  | SurroundTemp الحرارة المحيطة |
|  | A Energy Class فئة الطاقة A |
|  | A+ Energy Class فئة الطاقة +A |

MICROWAVES

| | |
|---|--|
|  | 20L Capacity سعة ٢٠ لتر |
|  | 22L Capacity سعة ٢٢ لتر |
|  | 40L Capacity سعة ٤٠ لتر |
|  | 44L Capacity سعة ٤٤ لتر |
|  | Ceramic base قاعدة سيراميك |
|  | Defrost By Time إزالة الصقيع بمرور الوقت |
|  | Defrost By Weight إزالة الصقيع بالوزن |
|  | Direct Access Menu قائمة الوصول السريع |
|  | Electronic Door Opening فتحة باب إلكترونية |

COFFEE MACHINE

| | |
|---|----------------------------------|
|  | Ground coffee بن مطحون |
|  | Capsules كبسولات قهوة |
|  | Coffee beans حبوب قهوة |

HOBS

| | |
|---|---------------------------------------|
|  | Auto ignition إشعال تلقائي |
|  | Autolock قفل تلقائي |
|  | Easy Installation تركيب سهل |
|  | ExactFlame لهب موزع |









| | |
|--|--|
|  | Flex فليكس |
|  | MultiSlider شريط تمرير متعدد |
|  | Power كهرباء |
|  | Power Plus كهرباء إضافية |
|  | Slider شريط تمرير |
|  | Syncro function خاصية سينكرو |

HOODS

| | |
|--|---|
|  | LED light bar شريط ضوء ليد |
|  | FreshAIR هواء منعش |
|  | PERFECTA-4 بيرفيكت ٤-A |
|  | RIM Extraction حافة استخراج |
|  | Remote Control تحكم عن بعد |
|  | Stop Delay Timer وقف مؤقت التأخير |
|  | A Energy Class فئة الطاقة A |
|  | A+ Energy Class فئة الطاقة +A |






DISHWASHERS

| | |
|--|---|
|  | Eco Function وظيفة الحفاظ على البيئة |
|  | Half Load نصف حمولة |
|  | Third Cutlery Tray صينية السكاكين الثالثة |

| | |
|---|--|
|  | Third Sprayer ثلاثة مرشات |
|  | A++ Energy Class فئة الطاقة: ++A |
|  | A+++ Energy Class فئة الطاقة: +++A |
|  | Multiflex متعدد الانثناءات |
|  | Beam On Floor شعاع الضوء |
|  | Extra Dry function وظيفة تجفيف إضافي |
|  | Smart Sensor مستشعر ذكي |
|  | Multi Cleaner منظف متعدد |
|  | Sliding Door باب منزلق |

COLD LINE

| | |
|---|--|
|  | Eco Function وظيفة الحفاظ على البيئة |
|  | Bar On Door تصميم BarOnDoor |
|  | Fresh Box فريش بوكس |
|  | Full No Frost نظام مانع تجميد كامل |
|  | Gourmet Box صندوق جورمييه |
|  | IonClean Technology تقنية التنظيف بمساعدة الأيونات |
|  | LED لمبة (ليد) |
|  | LongLife No Frost نظام مانع للتجميد (LongLife) |

| | |
|---|---|
|  | Motor inverter محرك عاكس |
|  | On Holidays function خاصية التحكم عن بُعد |
|  | Vitacare Box درج فيتا كبير |
|  | Zero Box زيرو بوكس |
|  | A Energy Class فئة الطاقة: +A |
|  | A+ Energy Class فئة الطاقة: +A |
|  | A++ Energy Class فئة الطاقة: ++A |

LAUNDRY

| | |
|---|---|
|  | Fingerprint Proof مقاوم لبصمات الأصابع |
|  | Hand Wash غسل يدوي |
|  | Washing capacity: 10Kg سعة الغسيل: 10 كجم |
|  | Washing capacity: 7Kg سعة الغسيل: 7 كيلو |
|  | Washing capacity: 8Kg سعة الغسيل: 8 كجم |
|  | Woolmark Certificate اعتماد وولمارك |
|  | A Energy Class فئة الطاقة: +A |
|  | A+ Energy Class فئة الطاقة: +A |
|  | A+++ Energy Class فئة الطاقة: +++A |

TAPS

| | |
|---|---|
|  | Anti-Scale Aerator مصفاة مضادة للتكلس |
|  | Swivel Spout صنبور دوار |
|  | High Resistance مقاومة عالية |
|  | Easy Installation سهولة التركيب |
|  | Pull Down Shower دش منسدل لأسفل |
|  | Resistance مقاومة |
|  | PVD Coated طبقة رقيقة من الذهب بتقنية PVD |
|  | Fingerprint-Proof مقاوم لبصمات الأصابع |
|  | AISI 304 304 AISI |
|  | Water Saving توفير المياه |
|  | Eco الحفاظ على البيئة |



www.teka.com

Teka Notes

A series of horizontal dotted lines spanning the width of the page, intended for taking notes.



www.teka.com

Since 1924

**Teka Home
Appliances**

TEKA MIDDLE EAST FZE

JEBEL ALI OFFICE

Building LOB 16, Office 417, P.O. Box 18251, Jebel Ali Free Zone, Dubai - UAE
Tel. +971 4 4194300 Fax. +971 4 8872913

TEKA KUCHENTECHNIK UAE LLC

DUBAI OFFICE AND SHOWROOM

Bin Khedia Center, P.O. Box 35142, Dubai - UAE
Tel. + 971 4 4194300 Fax. +971 4 2833048

TEKA KUCHENTECHNIK UAE LLC - ABU DHABI BR.

ABU DHABI OFFICE

Fares Bldg. – M Floor, Office 03, Abu Dhabi - UAE
Tel. +971 2 6777618 Fax. +971 2 6504762

TEKA KUCHENTECHNIK SERVICE CENTER LLC BR.

SERVICE CENTER

Al Quoz Industrial Area, P.O. Box 35142, Dubai - UAE
Tel. + 971 4 4194300 Fax. +971 4 3883771



Sinks & Taps

Middle East Catalogue

TEKA
TECHNIK & KÜCHE

100
YEARS

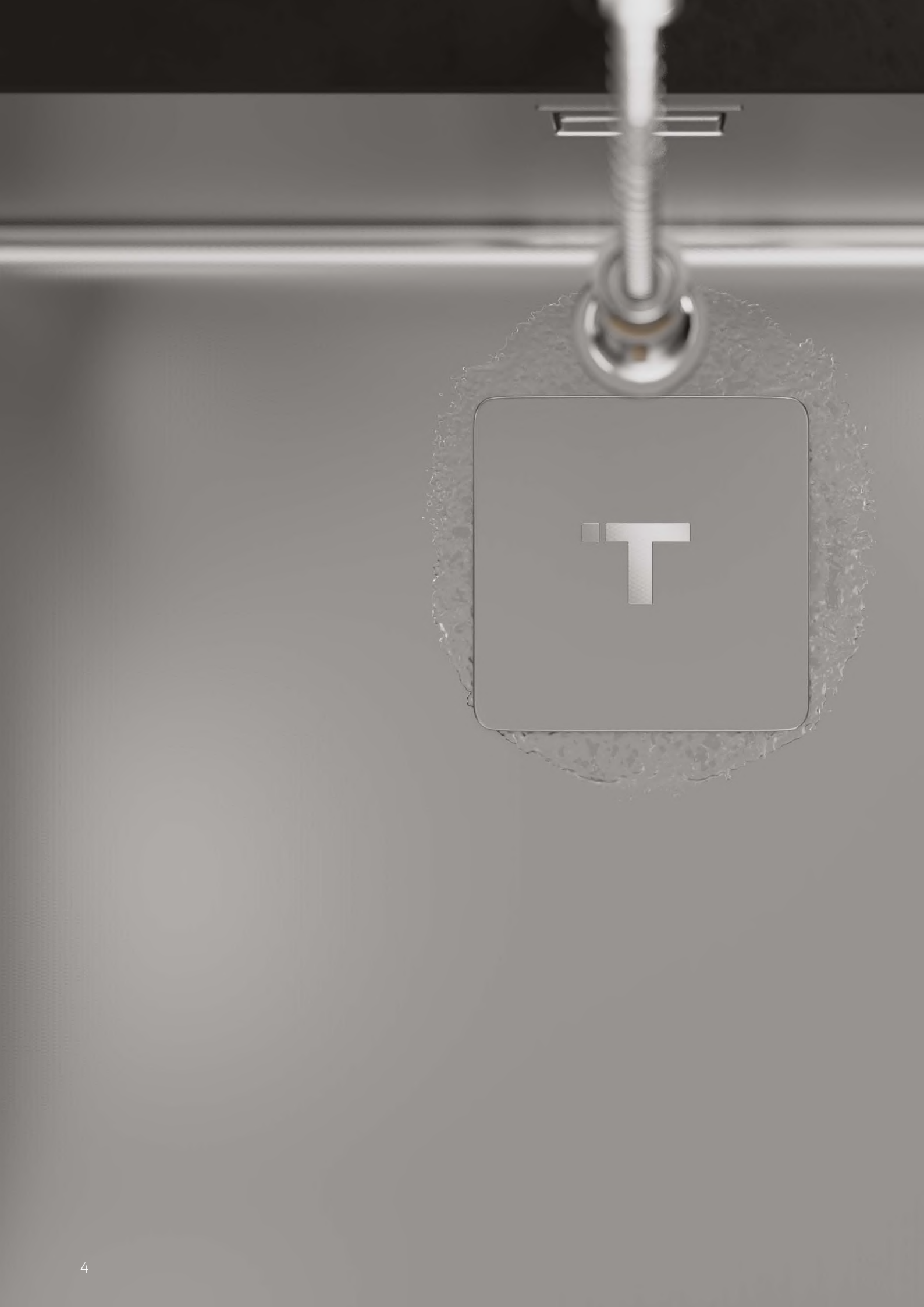
SINKS & TAPS

| | |
|----------------------------|----|
| SINKS | 02 |
| TAPS | 62 |
| WASTE DISPOSER | 78 |
| SINK ACCESSORIES | 81 |
| WASTES AND CONNECTION KITS | 82 |





SINKS



More than just a sink

Lifetime Warranty

More than 90 years of experience in the manufacturing of sinks allows us to offer the best guarantee

Teka sinks are defined by their top quality, durability, extremely resistant austenitic stainless steel, ergonomic design, functionality, hassle free installation and excellent service. They are made in Europe and all our factories have the highest quality certifications and are environment friendly.

Sinks with unlimited lifetime warranty

At Teka, we are so confident in our quality standards that we offer an unlimited lifetime warranty on all of our stainless steel kitchen sink models for you to be completely at ease. Visit teka.com for more information.



* Warranty only applicable for residential products. Fitting excluded. All product exchanges and returns require Teka's express approval. Tap and accessories excluded.

SilentSmart, the invisible protagonist

50% less noise: maximum comfort and well-being

Is the kitchen sink one of the source of irritating noise that affects your family? R515 Series are the best in their class. They feature a design and low-noise component to make them extremely quiet. The sound-dampening pads are their best partner. They, together with their special distribution, can reduce noise when water falls during operation, ensuring your comfort and convenience all day.





PureClean, Extra hygiene and cleanliness with the new waterproof treatment

Our new PureClean treatment gives you a clean and dry surface, preventing the build up of bacteria in your sink. In addition to the antiseptic benefit of stainless steel, with this coating, lime, dirt, and all the particles that previously remained in the sink can be drawn away, giving you a cleaner and more hygienic product.



Anti-fingerprint, an impeccable result.

With the premium SofTexture finish that provides an anti-fingerprint surface, with a matte look that fits perfectly with the latest trends in kitchen design.



Design, a touch of sophistication through a cleaner and modern design.

Its R515 radius makes it easy to clean and drain the water. The decorative elements elegantly cover the base of the sink. Greater capacity with a depth of 20cm.





FlexLine, a series with multiple possibilities

*FlexLine sinks offer
distinction and versatility at all
levels.*

FlexLine, a series of sinks that satisfies all tastes

Flexibility is one of the main priorities for Teka, that's why this series has been developed.

It offers a wide variety of different sink compositions in different sizes, all of them with overflow and squared waste, to offer a look according to current trends, along with the easy-cleaning radius 15.

A sink you can install in all kind of countertops thanks to its triple mount installation option: undermount, top mount or flush mount.

All the series comes with lifetime warranty and SilentSmart system which reduces water dripping sound by 50% .

They are the best of their kind, the integrated manufacturing process stands for environmentally friendly and efficient production.

Enjoy the peacefulness offered by the lifetime warranty and the new SilentSmart system.



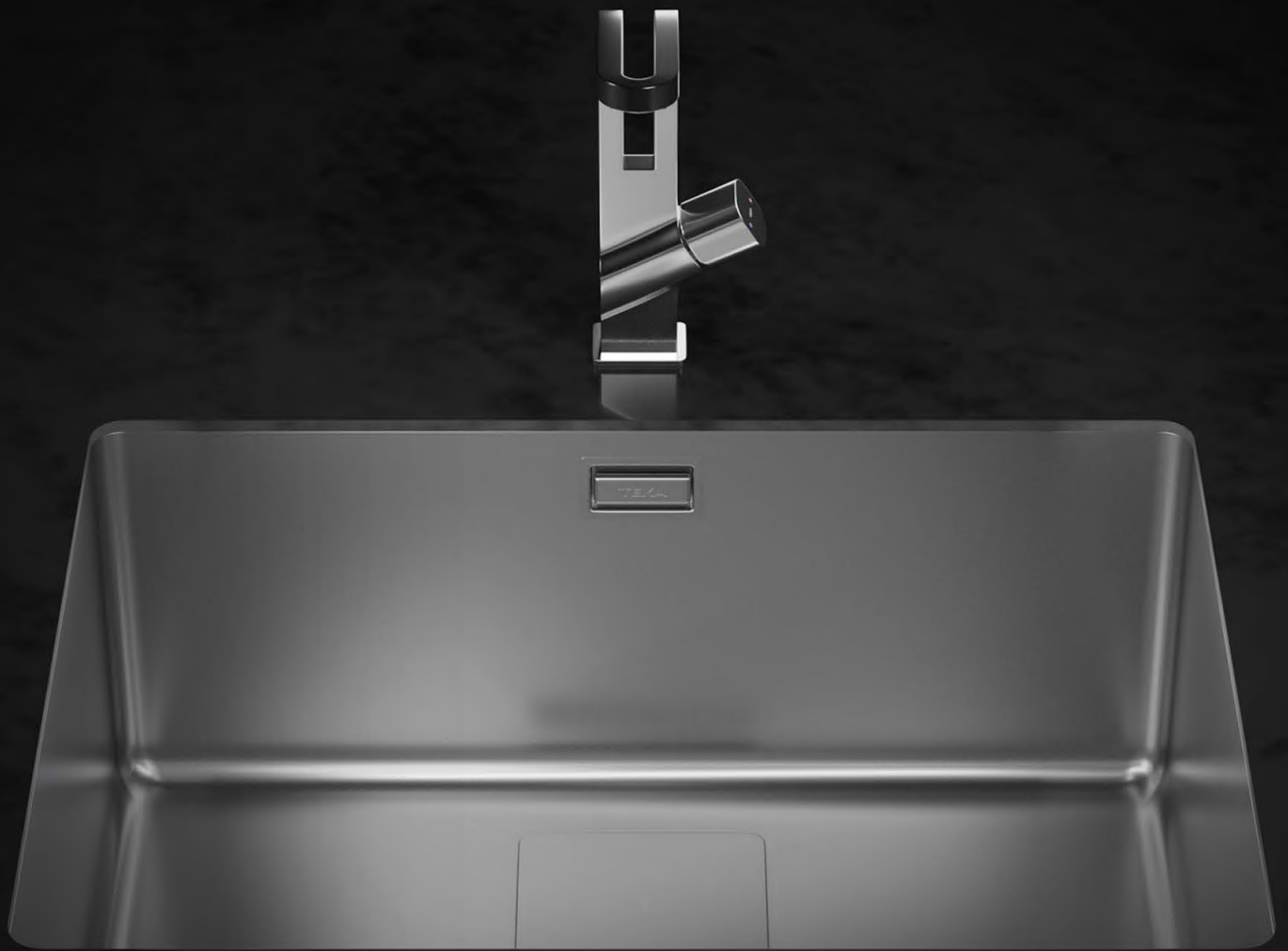
Undermount



Top mount



Flush mount



**LIFETIME
WARRANTY**

Valid for all stainless steel sinks. See conditions at teka.com

 **SILENTSMART
TECHNOLOGY**

Tegranite+, high quality

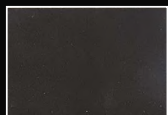
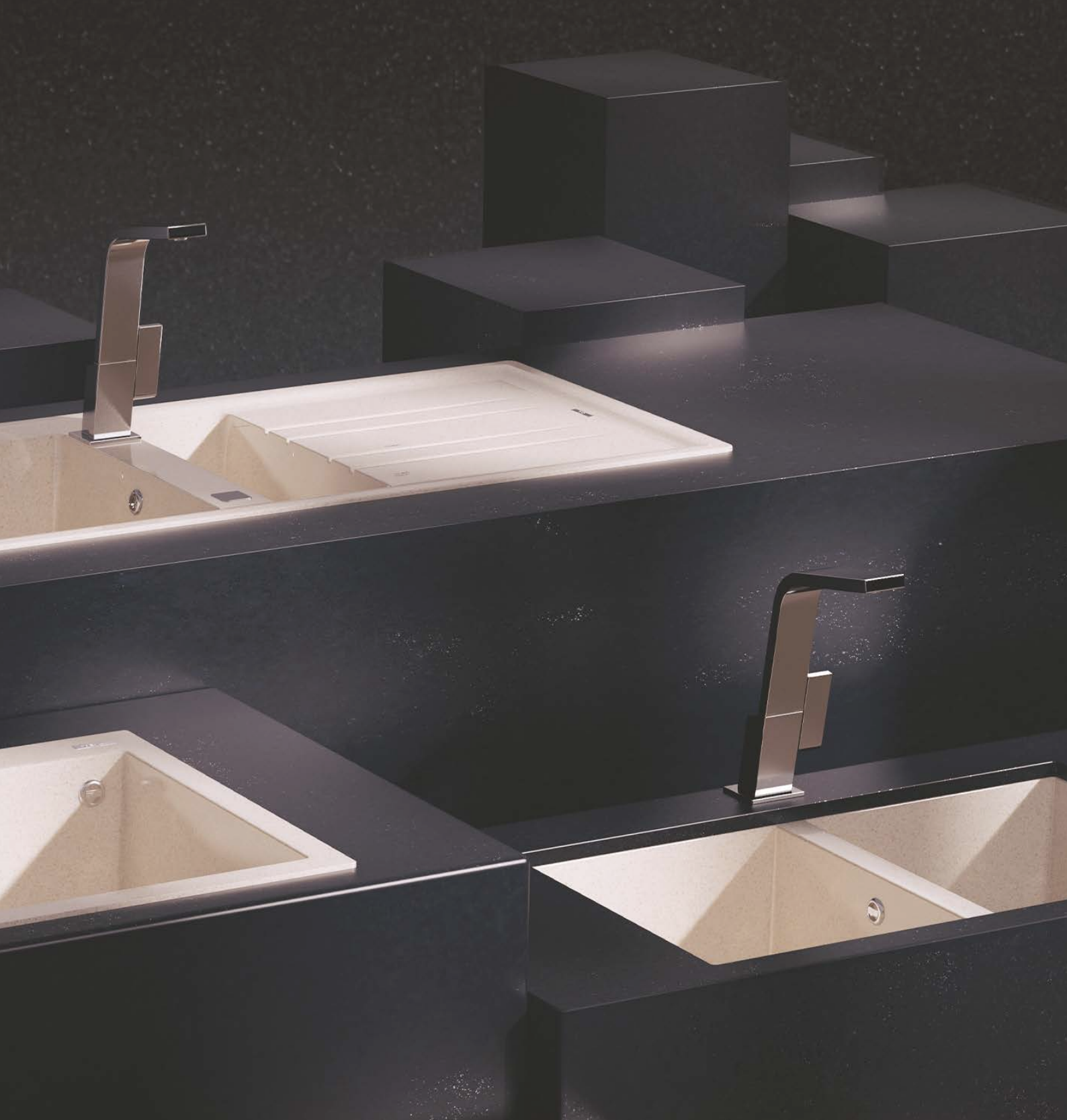
Teka Tegrinite+ sinks have evolved into a work area for kitchen lovers that look for innovation, practicality and functionality in the kitchen.

Stone, Forsquare and Square are the series for our new Tegrinite+ products. They were made with high quality Quartz, a material on the rise. 80% Quartz combined with acrylic resins to obtain a hardened material very resistant to thermal shocks, impacts and dirt. In addition, it is available in a wide range of colors. Quality and color... you can choose!

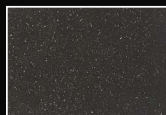
- **Scratch-proof surface:** high resistance surface to high temperatures and violent shocks.
- **Color intensity:** Excellent UV resistance and long color durability. Its specific method in coloring granite-particles provides higher resistance against decoloring.
- **Hygiene:** The material is non-porous, its surface is very easy to clean and leaves no place for bacteria.
- **Food safe:** Additionally, Tegrinite+ have an anti-bacterial protection enriched by silver ions which reject bacterial microorganisms.
- **Easy to clean:** Tegrinite+ features an odorless and stain-resistant finish. Cleaning up couldn't be any easier or faster!
- **High-resistant packaging** to minimize breakage. The sink is suspended and fully protected inside a twin double-box, creating a safety perimeter to avoid impacts.

Teka only endorses sinks made of innovative materials, that have great durability and are easy to clean.

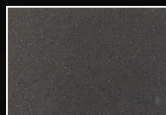




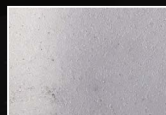
Metallic Black



Black Carbon



Dark Grey



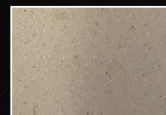
White



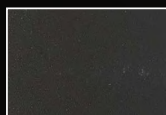
Sandbeige



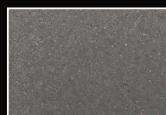
Metallic Grey



Topasbeige



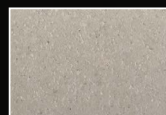
Black



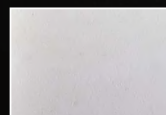
Stone Grey



Avena Beige



Bright Cream



White

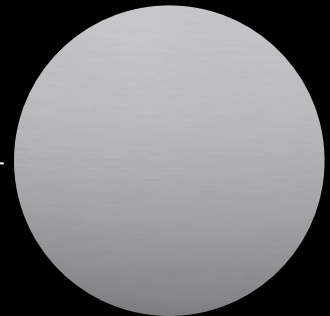
Stainless Steel finishes, a long time durability

As experts in the work of stainless steel, you can choose your sink between these finishes.

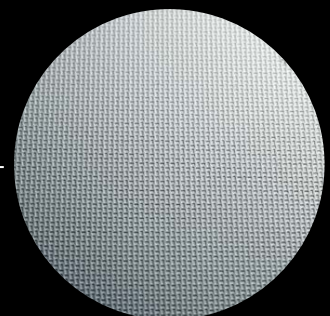
Polished: an elegant finish that can be found in a large number of Teka sinks. The steel is subjected to various processes of both manual and mechanical polishing, obtaining a product with a lasting shine and easy cleaning. A sink that is impervious to water stains and calcium deposits.



Natural: deep drawing process produces an uniform pattern of satin finish lines on the surface and a natural transition: from the initial brightness of sink's top to the matt finish of the bowl where stainless steel has been stretched to its limits.



Micro-textured: those with a rough surface in high relief on the surface of the sink that combines perfectly with the aluminized finishes of the kitchen.



Packaging and Basket Wastes



Individual carton box

Teka sinks presented in individual carton boxes are stamped with the Teka logo and a sticker showing the name of the product and the code number. Inside the box, the sink and the accessories such as basket waste, connections, siphon, fixing clips and sealing strips for its installation are included.



Cardboard protection

It is a comfortable and secure way of packing the sinks for its sale in big stores. Although the sink is not inside a carton box, the protection around the sink perimeter is good enough and it contains the fixing clips and sealing strips. The kit that includes basket wastes, connections and siphon should be ordered apart and are provided separately without extra cost.

Basket wastes with overflow, connections and siphon are provided for all teka sinks



Teka provides the necessary wastes, connections and siphon for your sink



Extra accessories and fittings are available under request

Included inside the box, in case of the carton box sinks.
To be ordered apart in case of the sinks packed with cardboard protection (without extra cost).





INSET 1 BOWL

SINKS



MAESTRO FLEXLINA RS15 50.40 BRASS

Ref. 115000023

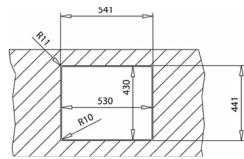
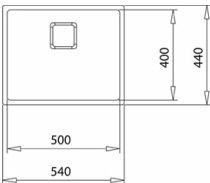
- Metallic stainless steel + PVD coat sink, One Bowl
 - Finish: Polished
 - 3-in-1 installation: Inset/top, undermount & flush
 - Easy clean radius R15 corners
 - Decorative SQ cover
 - SilentSmart, 50% less noise
 - 60 cm base unit
 - Thickness: 1.0 mm
 - Packaging: Individual carton box
 - (Vol: 0.1 m³ – Wt: 5 kg)
- حوض معدني مصنوع من الفولاذ المقاوم للصدأ + طلاء بتقنية PVD ، وعاء واحد
 - التشطيب: لامع
 - تركيب 3 في 1: مدمج/ علوي ، تركيب سفلي ومحزرز
 - زوايا بنصف قطر 15 ملم سهلة التنظيف ، غطاء إس كيو للزينة
 - تقنية سايلنت مارت ، تخفض الضوضاء بنسبة 50%
 - وحدة قاعدة 60 سم
 - السمك: 1.0 ملم
 - التعبئة: صندوق كرتوني فردي (الحجم: 0.1 م³ - 5 كجم)

MAESTRO FLEXLINA RS15 50.40 TITANIUM

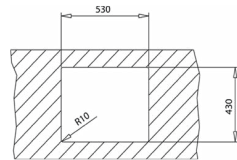
Ref. 115000024

- Metallic stainless steel + PVD coat sink, One Bowl
 - Finish: Polished
 - 3-in-1 installation: Inset/top, undermount & flush
 - Easy clean radius R15 corners
 - Decorative SQ cover
 - SilentSmart, 50% less noise
 - 60 cm base unit
 - Thickness: 1.0 mm
 - Packaging: Individual carton box
 - (Vol: 0.1 m³ – Wt: 5 kg)
- حوض معدني مصنوع من الفولاذ المقاوم للصدأ + طلاء بتقنية PVD ، وعاء واحد
 - التشطيب: لامع
 - تركيب 3 في 1: مدمج/ علوي ، تركيب سفلي ومحزرز
 - زوايا بنصف قطر 15 ملم سهلة التنظيف ، غطاء إس كيو للزينة
 - سايلنت مارت ، تخفض الضوضاء بنسبة 50%
 - وحدة قاعدة 60 سم
 - السمك: 1.0 ملم
 - التعبئة: صندوق كرتوني فردي (الحجم: 0.1 م³ - 5 كجم)

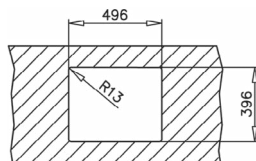
INCLUDED ACCESSORIES



FLUSH



INSET/TOP



UNDERMOUNT

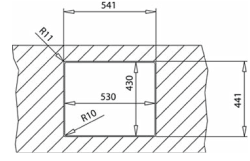
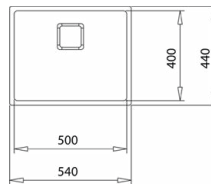
COLOR

Brass

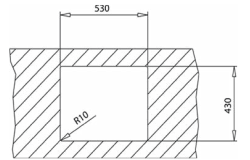
PRODUCT DIMENSIONS

Sink (LxW) 540 x 440 mm
Bowl (LxWxD) 500 x 400 x 200 mm

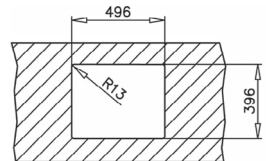
INCLUDED ACCESSORIES



FLUSH



INSET/TOP



UNDERMOUNT

COLOR

Titanium

PRODUCT DIMENSIONS

Sink (LxW) 540 x 440 mm
Bowl (LxWxD) 500 x 400 x 200 mm



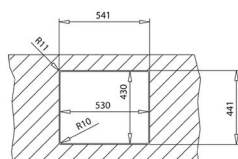
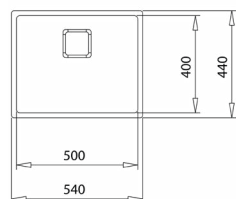
MAESTRO FLEXLINEA RS15 50.40

Ref. 115000012

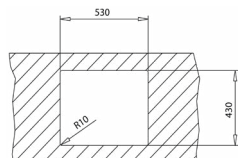
- PureLine stainless steel sink, One bowl
- Finish: Polished
- 3-in-1 installation: Inset/top, undermount & flush
- Easy clean radius R15 corners
- Decorative SQ cover
- SilentSmart, 50% less noise
- 60 cm base unit
- Thickness: 1.0 mm
- Packaging: Individual carton box
- (Vol: 0.1 m³ – Wt: 5.4 kg)

- حوض من الفولاذ المقاوم للصدأ بيور لاين بوعاء واحد
- السطح الخارجي: لامع
- إمكانية التركيب 3 في 1: علوي / أعلى الطاولة، غاطس/ متساطح
- زوايا نصف قطرها R15 سهلة التنظيف
- غطاء جمالي مربع الشكل
- تقنية "سايلنت سمارت"، بوضاء أقل بنسبة ٥٠٪
- قاعدة مقاس ٦٠ سم
- السمك: ١،٠ مم
- التعبئة والتغليف: صندوق كرتوني يحتوي على حوض واحد
- (الحجم: ٠،١ م^٣ - الوزن: ٥،٤ كجم)

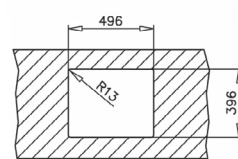
INCLUDED ACCESSORIES



FLUSH



INSET/TOP



UNDERMOUNT

COLOR

Stainless Steel

PRODUCT DIMENSIONS

Sink (LxW) 540 x 440 mm
Bowl (LxWxD) 500 x 400 x 200 mm

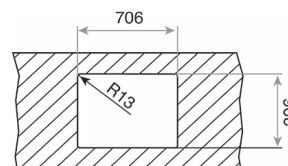
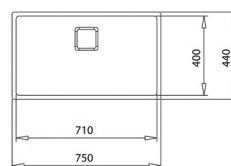
MAESTRO PURE CLEAN FLEXLINEA RS15 71.40

Ref. 115000054

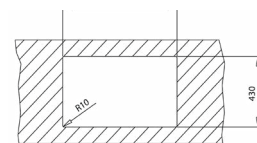
- FlexLinea Stainless steel sink, One bowl
- PureClean waterproof effect
- SofTexture finish 3-in-1 installation: Inset/top, undermount & flush
- Easy clean radius R15 corners
- Decorative SQ cover, SilentSmart, 50% less noise 3 1/2" SQ manual basket waste and siphon
- 80 cm base unit
- Thickness: 1.0 mm
- Packaging: Individual carton box
- (Vol: 0.1 m³ – Wt: 7.3 kg)

- حوض فليكسليينا مصنوع من الفولاذ المقاوم للصدأ، حوض واحد
- تقنية بيور كلين مقاوم للماء
- تركيب 3 في 1 مع تشطيب سوفت تيكستشر: مدمج/ علوي، تركيب سفلي ومحزر
- بزوايا سهلة التنظيف نصف قطرها ١٥ ملم، غطاء إس كيو للزينة، تقنية سايلنت مارت، سلة نفايات يدوية 3 1/2 بوصة تخفض الضوضاء بنسبة ٥٠٪ وسيفون
- وحدة أساس ٨٠ سم
- السمك: ١،٠ ملم
- التعبئة: صندوق كرتوني فردي
- (الحجم: ٠،١ م^٣ - الوزن: ٧،٣ كجم)

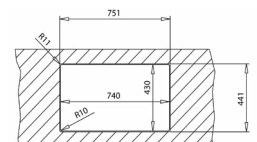
INCLUDED ACCESSORIES



FLUSH



INSET/TOP



UNDERMOUNT

COLOR

Stainless Steel

PRODUCT DIMENSIONS

Sink (LxW) 750 x 440 mm
Bowl (LxWxD) 710 x 400 x 200 mm

SINKS



MAESTRO FLEXLINEA RS15 71.40

Ref. 115000011

- PureLine stainless steel sink, One bowl
- Finish: Polished
- 3-in-1 installation: Inset/top, undermount & flush
- Easy clean radius R15 corners
- Decorative SQ cover
- SilentSmart, 50% less noise
- 80 cm base unit
- Thickness: 1.0 mm
- Packaging: Individual carton box
- (Vol: 0.1 m³ – Wt: 7.3 kg)

- حوض بيور لاين مصنوع من الفولاذ المقاوم للصدأ، حوض واحد
- التشطيب: لامع
- تركيب ٣ في ١: مدمج/ علوي، تركيب سفلي ومحزر
- بزوايا سهلة التنظيف نصف قطرها ١٥ ملم، غطاء إس كيو للزينة
- سايلنت مارت، تخفض الضوضاء بنسبة ٥٠٪
- وحدة قاعدة ٨٠ سم
- السمك: ١،٠ ملم
- التعبئة: صندوق كرتون فردي
- (الحجم: ٠،١ م^٣ - الوزن: ٧،٣ كجم)

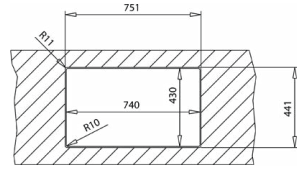
MAESTRO FLEXLINEA RS15 40.40

Ref. 115000014

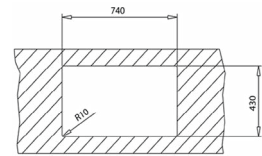
- PureLine stainless steel sink, One bowl
- Finish: Polished
- 3-in-1 installation: Inset/top, undermount & flush
- Easy clean radius R15 corners
- Decorative SQ cover
- SilentSmart, 50% less noise
- 50 cm base unit
- Thickness: 1.0 mm
- Packaging: Individual carton box
- (Vol: 0.1 m³ – Wt: 4.3 kg)

- حوض بيور لاين مصنوع من الفولاذ المقاوم للصدأ، حوض واحد
- التشطيب: لامع
- إمكانية التركيب ٣ في ١: مدمج علوي، تحت السطح ومحزر
- زوايا بنصف قطر ١٥ ملم سهلة التنظيف، تقنية سايلنت مارت، تخفض الضوضاء بنسبة ٥٠٪
- وحدة قاعدة ٥٠ سم
- السمك: ١،٠ ملم
- التعبئة: صندوق كرتون فردي
- (الحجم: ٠،١ م^٣ - الوزن: ٤،٣ كجم)

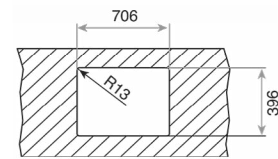
INCLUDED ACCESSORIES



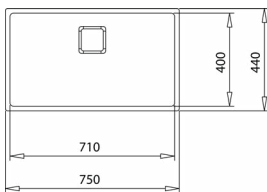
FLUSH



INSET/TOP



UNDERMOUNT



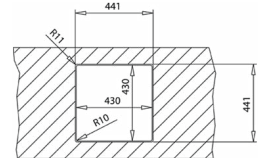
COLOR

■ Stainless Steel

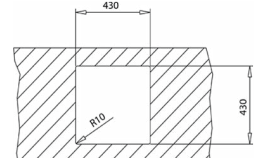
PRODUCT DIMENSIONS

Sink (LxW) 750 x 440 mm
Bowl (LxWxD) 710 x 400 x 200 mm

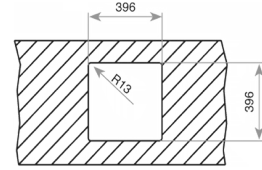
INCLUDED ACCESSORIES



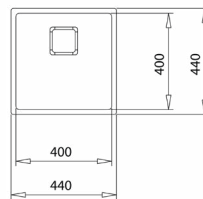
FLUSH



INSET/TOP



UNDERMOUNT



COLOR

■ Stainless Steel

PRODUCT DIMENSIONS

Sink (LxW) 440 x 440 mm
Bowl (LxWxD) 400 x 400 x 200 mm



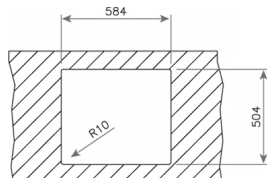
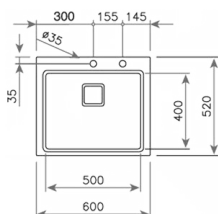
MAESTRO ZENIT RS15 1B

Ref. 115000021

- PureLine stainless steel sink, One bowl
- Inset installation
- Finish: Polished
- Easy clean radius R15 corners
- Decorative SQ cover
- SilentSmart, 50% less noise
- 60 cm base unit
- Thickness: 1.0 mm
- Packaging: Individual carton box
- (Vol: 0.1 m³ – Wt: 5.6 kg)

- حوض مصنوع من الفولاذ المقاوم للصدأ (بيور لاين)، بوعاء واحد
- تركيب فوق السطح
- السطح الخارجي: لامع
- زوايا نصف قطرها R15 سهلة التنظيف
- غطاء جمالي مربع الشكل
- تقنية "سايلنت سمارت"، بضوضاء أقل ٥٠٪
- قاعدة مقاس ٦٠ سم
- السمك: ١،٠ مم
- التعبئة والتغليف: صندوق كرتوني
- يحتوي على حوض واحد
- (الحجم: ٠،١ م^٣ - الوزن: ٥،٦ كجم)

INCLUDED ACCESSORIES



COLOR

■ Stainless Steel

PRODUCT DIMENSIONS

Sink (LxW) 600 x 520 mm
Bowl (LxWxD) 500 x 400 x 200 mm



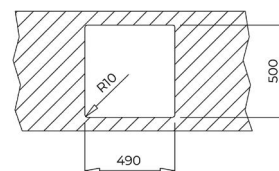
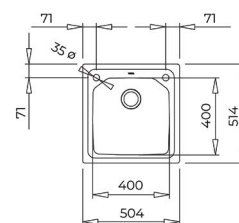
MAESTRO BROOKLYN 50 M-XP 1B

Ref. 115000057

- Brooklyn Series
- Stainless steel sink, One bowl
- 2-in-1 installation possibilities: top or flush
- Finish: Polished
- V-control 3 1/2" automatic waste basket with siphon
- SilentSmart, 50% less noise
- 50 cm base unit
- Thickness: 1.0 mm
- Packaging: Individual carton box
- (Vol: 0.1 m³ – Wt: 6.6 kg)

- إصدارات جديدة من احواض بروكلين
- حوض من الفولاذ المقاوم للصدأ بوعاء واحد
- إمكانيات التركيب ٢ في ١: علوي أو متساطح
- السطح الخارجي: لامع
- سلة نفايات أوتوماتيكية بقطر ٣،٥ بوصة
- يتحكم على شكل حرف V مزودة بسيفون
- تقنية "سايلنت سمارت"، بضوضاء أقل ٥٠٪
- قاعدة مقاس ٥٠ سم
- السمك: ١،٠ مم
- التعبئة والتغليف: صندوق كرتوني يحتوي على حوض واحد
- (الحجم: ٠،١ م^٣ - الوزن: ٦،٦ كجم)

INCLUDED ACCESSORIES



COLOR

■ Stainless Steel

PRODUCT DIMENSIONS

Sink (LxW) 504 x 514 mm
Bowl (LxWxD) 400 x 400 x 210 mm

SINKS



NEW

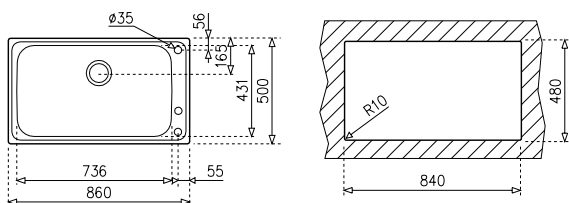
TOTAL BAHIA 1B PLUS

Ref. 11127004

- Stainless steel sink, One bowl
- Finish: Polished
- Inset Installation
- 90 cm base unit
- Thickness: 0.8 mm
- Packaging: Individual carton box
- (Vol: 0.1 m³ - Wt: 6.6 kg)

- حوض من الفولاذ المقاوم للصدأ بوعاء واحد
- السطح الخارجي: لامع
- تركيب فوق السطح
- قاعدة مقاس ٩٠ سم
- السمك: ٠,٨ مم
- التعبئة والتغليف: صندوق كرتوني يحتوي على حوض واحد
- (الحجم: ٠,١ م^٣ - الوزن: ٦,٦ كجم)

INCLUDED ACCESSORIES



COLOR

■ Stainless Steel

PRODUCT DIMENSIONS

Sink (LxW) 860 x 500 mm
Bowl (LxWxD) 736 x 431 x 220 mm

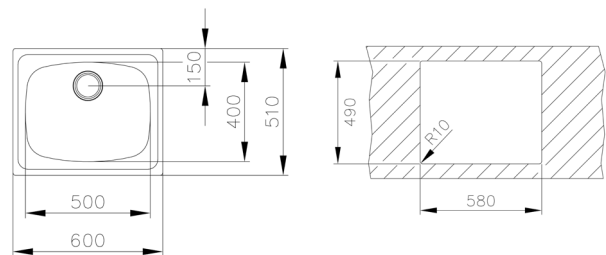
TOTAL UNIVERSE 60 T-XP 1B 3 1/2 W/OVF SP

Ref. 115010012

- Stainless steel sink, Polished finish
- One bowl
- Inset installation
- 3 1/2" manual basket waste and siphon
- 155 mm deep bowl
- 60 cm base unit

- حوض مصنوع من الفولاذ المقاوم للصدأ، تشطيب لامع
- وعاء واحد
- تركيب فوق السطح
- سلة نفايات مع سيفون ٣ ١/٢ بوصة
- وعاء عميق ١٥٥ سم
- وحدة أساس ٦٠ سم

INCLUDED ACCESSORIES



COLOR

■ Stainless Steel

PRODUCT DIMENSIONS

Sink (LxW) 600 x 510 mm
Bowl (LxWxD) 500 x 400 x 155 mm

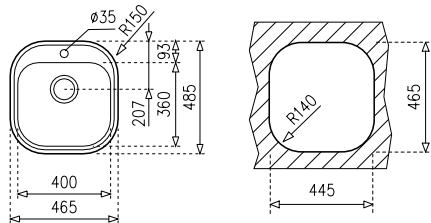


TOTAL STYLO 1B

Ref. 10107074

- Stainless steel sink, One bowl
 - Finish: Polished
 - Inset Installation
 - 45 cm base unit
 - Thickness: 0.7mm
 - Packaging: Individual carton box
 - (Vol: 0.1 m³ – Wt: 2.8 kg)
- حوض من الفولاذ المقاوم للصدأ بوعاء واحد
 - السطح الخارجي: لامع
 - تركيب فوق السطح
 - قاعدة مقاس ٤٥ سم
 - السمك: ٠,٧ مم
 - التعبئة والتغليف: صندوق كرتوني يحتوي على حوض واحد
 - (الحجم: ٠,١ م^٣ - الوزن: ٢,٨ كجم)

INCLUDED ACCESSORIES



COLOR

■ Stainless Steel

PRODUCT DIMENSIONS

Sink (LxW) 465 x 485 mm
Bowl (LxWxD) 400 x 365 x 165 mm



EASY STARBRIGHT 50 E-XN 1B

Ref. 115020007

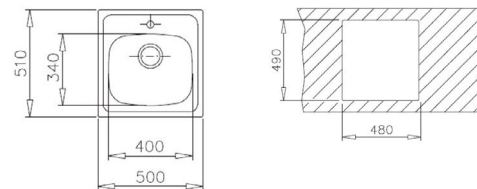
- Stainless steel sink, One bowl
 - Finish: Matt
 - Inset installation
 - 50 cm base unit
 - Thickness: 0.7 mm
 - Packaging: Individual carton box
 - (Vol: 0.1 m³ – Wt: 3.3 kg)
- حوض من الفولاذ المقاوم للصدأ بوعاء واحد
 - السطح الخارجي: مطفي
 - تركيب فوق السطح
 - قاعدة مقاس ٥٠ سم
 - السمك: ٠,٧ مم
 - التعبئة والتغليف: صندوق كرتوني يحتوي على حوض واحد
 - (الحجم: ٠,١ م^٣ - الوزن: ٣,٣ كجم)

INCLUDED ACCESSORIES



Available in pallet with cardboard protection for bulk orders :

Ref (Sink without accessories): 115020005
Ref (Accessories same as above): 61001313 & 61001300
Units per pallet: 240 units, Min. order 1 Pallet
(Vol: 2 m³)



COLOR

■ Stainless Steel

PRODUCT DIMENSIONS

Sink (LxW) 500 x 510 mm
Bowl (LxWxD) 400 x 340 x 150 mm

SINKS



EASY STARBRIGHT 45 E-XN 1B

Ref. 115020011

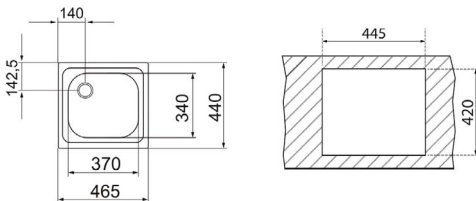
- Stainless steel sink, One bowl حوض من الفولاذ المقاوم للصدأ بوعاء واحد
- Finish: Matt السطح الخارجي: مطفي
- Inset installation تركيب فوق السطح
- 45 cm base unit قاعدة مقاس ٤٥ سم
- Thickness: 0.6 mm السُمك: ٠,٦ مم
- Packaging: Individual carton box التعبئة والتغليف: صندوق كرتوني يحتوي على حوض واحد
- (Vol: 0.1 m³ – Wt: 2.4 kg) (الحجم: ٠,١ م^٣ - الوزن: ٢,٤ كجم)

INCLUDED ACCESSORIES



Available in pallet with cardboard protection for bulk orders :

Ref (Sink without accessories): 115020012
 Ref (Accessories same as above): 61001313 & 61001300
 Units per pallet: 210 units, Min. order 1 Pallet
 (Vol: 2 m³)



COLOR

■ Stainless Steel

PRODUCT DIMENSIONS

Sink (LxW) 465 x 440 mm
 Bowl (LxWxD) 370 x 340 x 150 mm



EASY STARBRIGHT 45 E-XN 1B ORB

Ref. 115020008

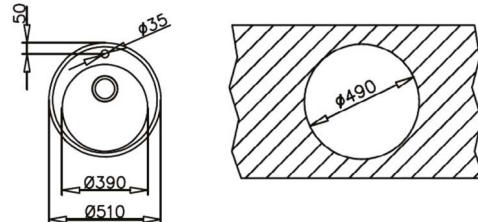
- Stainless steel sink, One bowl حوض من الفولاذ المقاوم للصدأ بوعاء واحد
- Finish: Matt السطح الخارجي: مطفي
- Inset installation تركيب فوق السطح
- 50 cm base unit قاعدة مقاس ٥٠ سم
- Thickness: 0.6 mm السُمك: ٠,٦ مم
- Packaging: Individual carton box التعبئة والتغليف: صندوق كرتوني يحتوي على حوض واحد
- (Vol: 0.1 m³ – Wt: 2.5 kg) (الحجم: ٠,١ م^٣ - الوزن: ٢,٥ كجم)

INCLUDED ACCESSORIES



Available in pallet with cardboard protection for bulk orders :

Ref (Sink without accessories): 115020009
 Ref (Accessories same as above): 61001313 & 61001300
 Units per pallet: 100 units, Min. order 1 Pallet
 (Vol: 2.1 m³)



COLOR

■ Stainless Steel

PRODUCT DIMENSIONS

Sink (Ø) 510 mm
 Bowl (ØxD) 390 x 160 mm



EASY ERC 1B

Ref. 10108007

- Stainless steel sink, One bowl
- Finish: Polished
- Inset Installation
- 45 cm base unit,
- Thickness: 0.8mm
- Packaging: Individual carton box
- (Vol: 0.1 m³ – Wt: 2.4 kg)

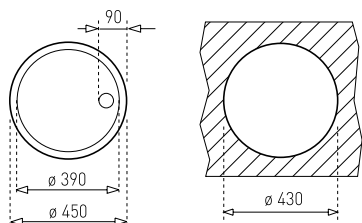
- حوض من الفولاذ المقاوم للصدأ بوعاء واحد
- السطح الخارجي: لامع
- تركيب فوق السطح
- قاعدة مقاس ٤٥ سم
- السمك: ٠,٨ مم
- التعبئة والتغليف: صندوق كرتوني يحتوي على حوض واحد
- (الحجم: ٠,١ م^٣ - الوزن: ٢,٤ كجم)

INCLUDED ACCESSORIES



Available in pallet with cardboard protection for bulk orders :

Ref (Sink without accessories): 10108025
 Ref (Accessories same as above): 61001313 & 61001300
 Units per pallet: 100 units, Min. order 1 Pallet
 (Vol: 2.1 m³)



COLOR

■ Stainless Steel

PRODUCT DIMENSIONS

Sink (Ø) 450 mm
 Bowl (ØxD) 390 x 180 mm



EASY STARBRIGHT 45 E-XN 1B RND

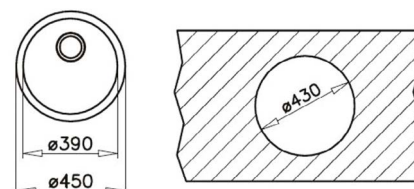
Ref. 115020013

- Stainless steel sink, One bowl
- Finish: Matt
- 2-in-1 installation: inset or undermount
- 45 cm base unit
- Thickness: 0.6 mm
- Packaging: Cardboard protection
- (Vol: 2.1 m³)

- حوض من الفولاذ المقاوم للصدأ بوعاء واحد
- السطح الخارجي: مطفي
- إمكانية التركيب ٢ في ١: أعلى الطاولة أو غاطس
- قاعدة مقاس ٤٥ سم
- السمك: ٠,٦ مم
- التعبئة والتغليف: حماية من الورق المقوى (الكرتون)
- (الحجم: ٢,١ م^٣)

Below accessories to order

Ref : 61001293 (Included in the price of the sink)



COLOR

■ Stainless Steel

PRODUCT DIMENSIONS

Sink (Ø) 450 mm
 Bowl (ØxD) 390 x 160 mm

SINKS





INSET 1 BOWL 1 DRAINER

SINKS

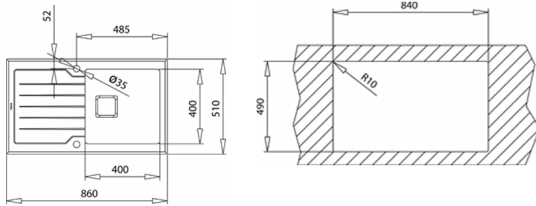


MAESTRO DIAMOND RS15 1B 1D 86 AUTO BK

Ref. 115100011

- Urban Colors Edition إصدار اوربان كولورز
- PureLine glass sink, 1 inox bowl and 1 drainer حوض زجاجي بيور لاين بوعاء بيضاوي واحد، ومصفاة واحدة
- Finish: Polished, Inset installation, Reversible drainer السطح الخارجي: لامع، تركيب فوق السطح، مصفاة قابل للتركيب في اتجاهين
- Safety tempered glass with bevelled edges, impact resistance, high temperatures and thermal shocks زجاج مقسى آمن بحواف مشطوفة، مقاوم للعوامل الخارجية ودرجات الحرارة المرتفعة والصدمات الحرارية
- Easy clean radius R15 corners زوايا نصف قطرها R15 سهلة التنظيف
- Decorative SQ cover غطاء جمالي مربع الشكل
- SilentSmart, 50% less noise تقنية "سايلنت سمارت"، بضوضاء أقل ٥٠٪
- 50 cm base unit قاعدة مقاس ٥٠ سم
- Thickness: 8.0 mm top / 1.0 mm bowl السمك: الجزء العلوي ٨,٠ مم / الوعاء ١,٠ مم
- Packaging: Individual carton box التعبئة والتغليف: صندوق كرتوني يحتوي على حوض واحد
- (Vol: 0.2 m³ - Wt: 6.1 kg) (الحجم: ٠,٢ م^٣ - الوزن: ٦,١ كجم)

INCLUDED ACCESSORIES



COLOR

Black Glass

PRODUCT DIMENSIONS

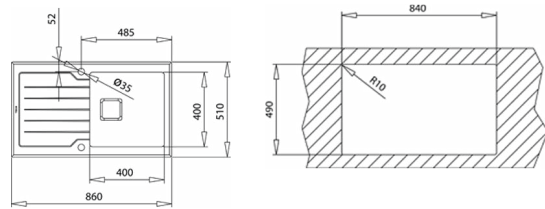
Sink (LxW) 860 x 510 mm
Bowl (LxWxD) 400 x 400 x 200 mm

MAESTRO DIAMOND RS15 1B 1D 86 AUTO WH

Ref. 115100012

- Urban Colors Edition إصدار اوربان كولورز
- PureLine glass sink, 1 inox bowl and 1 drainer حوض زجاجي بيور لاين بوعاء بيضاوي واحد، ومصفاة واحدة
- Finish: Polished, Inset installation, Reversible drainer السطح الخارجي: لامع، تركيب فوق السطح، مصفاة قابل للتركيب في اتجاهين
- Safety tempered glass with bevelled edges, impact resistance, high temperatures and thermal shocks زجاج مقسى آمن بحواف مشطوفة، مقاوم للعوامل الخارجية ودرجات الحرارة المرتفعة والصدمات الحرارية
- Easy clean radius R15 corners زوايا نصف قطرها R15 سهلة التنظيف
- Decorative SQ cover غطاء جمالي مربع الشكل
- SilentSmart, 50% less noise تقنية "سايلنت سمارت"، بضوضاء أقل ٥٠٪
- 50 cm base unit قاعدة مقاس ٥٠ سم
- Thickness: 8.0 mm top / 1.0 mm bowl السمك: الجزء العلوي ٨,٠ مم / الوعاء ١,٠ مم
- Packaging: Individual carton box التعبئة والتغليف: صندوق كرتوني يحتوي على حوض واحد
- (Vol: 0.2 m³ - Wt: 6.1 kg) (الحجم: ٠,٢ م^٣ - الوزن: ٦,١ كجم)

INCLUDED ACCESSORIES



COLOR

White Glass

PRODUCT DIMENSIONS

Sink (LxW) 860 x 510 mm
Bowl (LxWxD) 400 x 400 x 200 mm



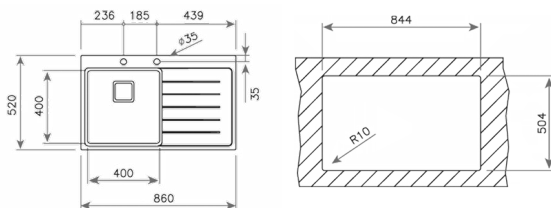
MAESTRO ZENIT RS15 1B 1D 86

Ref. 115100003

- PureLine stainless steel sink
- 1 bowl and 1 drainer, right hand
- Finish: Polished
- Inset Installation
- Easy clean radius R15 corners
- Decorative SQ cover
- SilentSmart, 50% less noise
- 50 cm base unit
- Thickness: 1.0 mm
- Packaging: Individual carton box
- (Vol: 0.1 m³ – Wt: 6.6 kg)

- حوض من الفولاذ المقاوم للصدأ بيور لاين
- وعاء بياضوي واحد، ومصفاة واحدة، ومقبض أيمن
- السطح الخارجي: لامع
- تركيب أعلى الطاولة
- زوايا نصف قطرها R15 سهلة التنظيف
- غطاء جمالي مربع الشكل
- تقنية "سايلنت سمارت"، بضوضاء أقل ٥٠٪
- قاعدة مقاس ٥٠ سم
- السمك: ١.٠ مم
- التعبئة والتغليف: صندوق كرتوني يحتوي على حوض واحد
- (الحجم: ٠.١ م^٣ - ٣م - الوزن: ٦,٦ كجم)

INCLUDED ACCESSORIES



COLOR

■ Stainless Steel

PRODUCT DIMENSIONS

Sink (LxW) 860 x 520 mm
Bowl (LxWxD) 400 x 400 x 200 mm



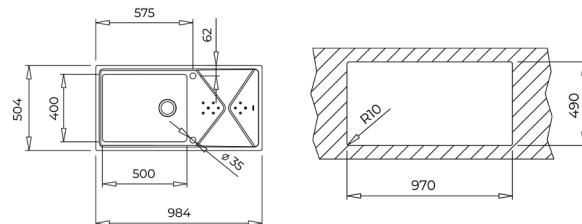
MAESTRO BROOKLYN 60 M-XP 1B 1D PLUS

Ref. 115100023

- Brooklyn Series
- Stainless steel sink, One bowl and one drainer
- 2-in-1 installation possibilities: top or flush
- Finish: Polished
- V-control 3 1/2" automatic waste basket with siphon
- New HelixPRO waste basket
- 60 cm base unit
- Thickness: 1.0 mm
- Packaging: Individual carton box
- (Vol: 0.1 m³ – Wt: 6.8 kg)

- إصدارات أحواض بروكلين
- حوض من الفولاذ المقاوم للصدأ، وعاء واحد، مصفاة واحدة
- إمكانيات التركيب ٢ في ١: علوي أو متساطح
- السطح الخارجي: لامع
- سلة نفايات أوتوماتيكية بقطر ٣,٥ بوصة
- يتحكم على شكل حرف V مزودة بسيفون
- سلة نفايات HelixPRO الجديدة
- قاعدة مقاس ٦٠ سم
- السمك: ١.٠ مم
- التعبئة والتغليف: صندوق كرتوني يحتوي على حوض واحد
- (الحجم: ٠.١ م^٣ - ٣م - الوزن: ٦,٨ كجم)

INCLUDED ACCESSORIES



COLOR

■ Stainless Steel

PRODUCT DIMENSIONS

Sink (LxW) 984 x 504 mm
Bowl (LxWxD) 500 x 400 x 210 mm

SINKS



TOTAL CLASSIC 1B 1D

Ref. 10119013

- Stainless steel sink, One bowl and One drainer
- Finish: Polished
- Inset installation, Reversible drainer
- 50 cm base unit
- Thickness: 0.8 mm
- Packaging: Individual carton box
- (Vol: 0.1 m³ – Wt: 5.4 kg)

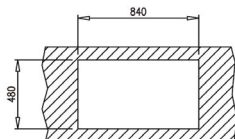
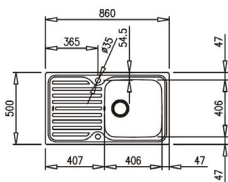
- حوض من الفولاذ المقاوم للصدأ، وعاء واحد، مصفاة واحدة
- السطح الخارجي: لامع
- تركيب فوق السطح، مصفاة قابل للتركيب في اتجاهين
- قاعدة مقياس ٥٠ سم
- السمك: ٠,٨ مم
- التعبئة والتغليف: صندوق كرتوني يحتوي على حوض واحد
- (الحجم: ٠,١ م^٣ - الوزن: ٥,٤ كجم)

INCLUDED ACCESSORIES



Available in pallet with cardboard protection for bulk orders :

Ref (Sink without accessories): 10119056
 Ref (Accessories same as above): 61001313 & 61001300
 Units per pallet: 90 units, Min. order 1 Pallet
 (Vol: 2 m³)



COLOR

■ Stainless Steel

PRODUCT DIMENSIONS

Sink (LxW) 860 x 500 mm
 Bowl (LxWxD) 406 x 406 x 190 mm



TOTAL UNIVERSE 50 T-XP 1B 1D PLUS

Ref. 115110022

- Stainless steel sink, One bowl and one drainer
- Finish: Polished
- Inset installation, Reversible drainer
- 50 cm base unit
- Thickness: 0.8 mm
- Packaging: Individual carton box
- (Vol: 0.1 m³ – Wt: 5.4 kg)

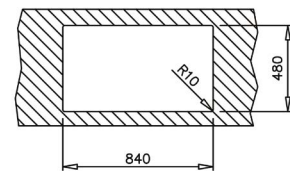
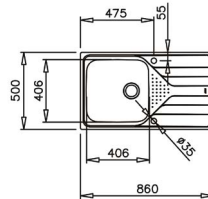
- حوض من الفولاذ المقاوم للصدأ، وعاء واحد، مصفاة واحدة
- السطح الخارجي: لامع
- تركيب فوق السطح، مصفاة قابل للتركيب في اتجاهين
- قاعدة مقياس ٥٠ سم
- السمك: ٠,٨ مم
- التعبئة والتغليف: صندوق كرتوني يحتوي على حوض واحد
- (الحجم: ٠,١ م^٣ - الوزن: ٥,٤ كجم)

INCLUDED ACCESSORIES



Available in pallet with cardboard protection for bulk orders :

Ref (Sink without accessories): 115110025
 Ref (Accessories same as above): 61001313 & 61001300
 Units per pallet: 90 units, Min. order 1 Pallet
 (Vol: 2 m³)



COLOR

■ Stainless Steel

PRODUCT DIMENSIONS

Sink (LxW) 860 x 500 mm
 Bowl (LxWxD) 406 x 406 x 195 mm



EASY STARBRIGHT 50 E-XN 1B 1D

Ref. 115120028

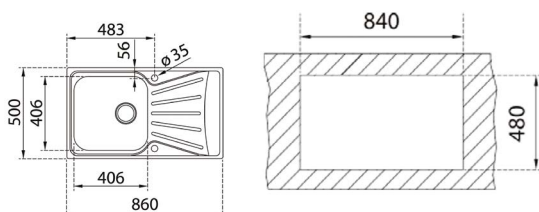
- Stainless steel sink, One bowl and one drainer
 - Finish: Matt
 - Inset installation, Reversible drainer
 - 50 cm base unit
 - Thickness: 0.7 mm
 - Packaging: Individual carton box
 - (Vol: 0.1 m³ – Wt: 4.9 kg)
- حوض من الفولاذ المقاوم للصدأ، وعاء واحد، مصفاة واحدة
 - السطح الخارجي: مطفي
 - تركيب فوق السطح، مصفاة قابل للتركيب في اتجاهين
 - قاعدة مقاس ٥٠ سم
 - السمك: ٠,٧ مم
 - التعبئة والتغليف: صندوق كرتوني يحتوي على حوض واحد
 - (الحجم: ٠,١ م^٣ - الوزن: ٤,٩ كجم)

INCLUDED ACCESSORIES



Available in pallet with cardboard protection for bulk orders :

Ref (Sink without accessories): 115120031
 Ref (Accessories same as above): 61001313 & 61001300
 Units per pallet: 90 units, Min. order 1 Pallet
 (Vol: 2 m³)



COLOR

■ Stainless Steel

PRODUCT DIMENSIONS

Sink (LxW) 860 x 500 mm
 Bowl (LxWxD) 406 x 406 x 170 mm



EASY STARBRIGHT 45 E-XN 1B 1D

Ref. 115120037

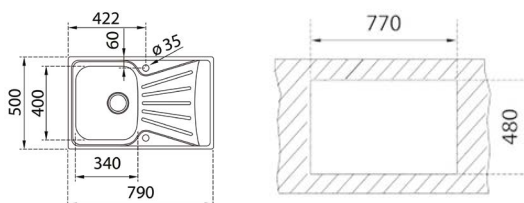
- Stainless steel sink, One bowl and one drainer
 - Finish: Matt
 - Inset installation, Reversible drainer
 - 45 cm base unit
 - Thickness: 0.6 mm
 - Packaging: Individual carton box
 - (Vol: 0.1 m³ – Wt: 4.2 kg)
- حوض من الفولاذ المقاوم للصدأ، وعاء واحد، مصفاة واحدة
 - السطح الخارجي: مطفي
 - تركيب فوق السطح، مصفاة قابل للتركيب في اتجاهين
 - قاعدة مقاس ٤٥ سم
 - السمك: ٠,٦ مم
 - التعبئة والتغليف: صندوق كرتوني يحتوي على حوض واحد
 - (الحجم: ٠,١ م^٣ - الوزن: ٤,٢ كجم)

INCLUDED ACCESSORIES



Available in pallet with cardboard protection for bulk orders :

Ref (Sink without accessories): 115120038
 Ref (Accessories same as above): 61001313 & 61001300
 Units per pallet: 105 units, Min. order 1 Pallet
 (Vol: 1.9 m³)



COLOR

■ Stainless Steel

PRODUCT DIMENSIONS

Sink (LxW) 790 x 500 mm
 Bowl (LxWxD) 340 x 400 x 160 mm

SINKS



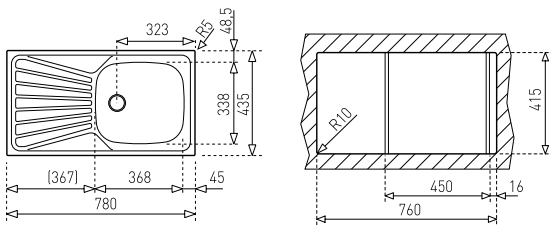
EASY DEVA 45 I-CN 1B 1D

Ref. 10133005

- Stainless steel sink, One bowl and One drainer
 - Finish: Matt
 - Inset installation, Reversible drainer
 - 45 cm base unit
 - Thickness: 0.5 mm
 - Packaging information: Carboard Protection
 - (Vol: 1 m³)
- حوض من الفولاذ المقاوم للصدأ، وعاء واحد، مصفاة واحدة
 - السطح الخارجي: مطفي
 - تركيب فوق السطح، مصفاة قابل للتركيب في اتجاهين
 - قاعدة مقاس ٤٥ سم
 - السمك: ٠.٥ مم
 - التعبئة والتغليف:
 - حماية من الورق المقوى (الكرتون)
 - (الحجم: ١ م^٣)

Below accessories to order

Ref : 61001300, 61001313 (Included in the price of the sink)



COLOR

■ Stainless Steel

PRODUCT DIMENSIONS

Sink (LxW) 780 x 435 mm

Bowl (LxWxD) 368 x 338 x 146 mm





INSET 1¹/₂B-1D

INSET 1¹/₂ BOWL 1 DRAINER

SINKS



TOTAL UNIVERSE 60 T-XP 1¹/₂B 1D

Ref. 115140001

- Stainless steel sink, One bowl, one auxiliary bowl and one drainer
 - Finish: Polished
 - Inset installation, Reversible drainer
 - 60 cm base unit
 - Thickness: 0.7 mm
 - Packaging: Individual carton box
 - (Vol: 0.1 m³ – Wt: 5.6 kg)
- حوض من الفولاذ المقاوم للصدأ، وعاء واحد، مصفاة واحدة أساسية وواحدة إضافية
 - السطح الخارجي: لامع
 - تركيب أعلى الطاولة، مصفاة قابل للتركيب في اتجاهين
 - قاعدة مقياس ٦٠ سم
 - السمك: ٠,٧ مم
 - التعبئة والتغليف: صندوق كرتوني يحتوي على حوض واحد (الحجم: ٠,١ م^٣ - الوزن: ٥,٦ كجم)

INCLUDED ACCESSORIES



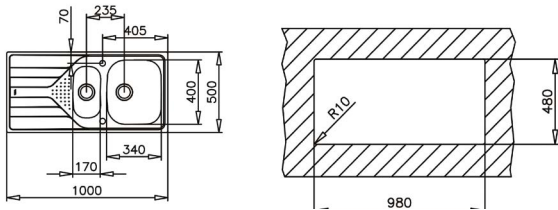
Available in pallet with cardboard protection for bulk orders :

Ref (Sink without accessories): 115140002

Ref (Accessories same as above): 61001315 & 61001300 & 61001301

Units per pallet: 90 units, Min. order 1 Pallet

(Vol: 2 m³)



COLOR

Stainless Steel

PRODUCT DIMENSIONS

Sink (LxW) 1000 x 500 mm

Bowl 1 (LxWxD) 340 x 400 x 160 mm

Bowl 2 (LxWxD) 170 x 320 x 110 mm





INSET 2B-2¹/₂B

INSET 2 BOWL 2¹/₂ BOWLS

SINKS



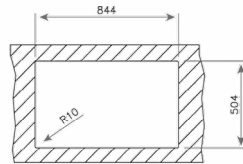
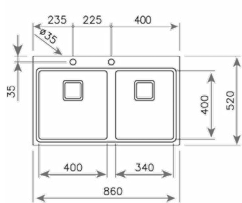
MAESTRO ZENIT RS15 2B 86

Ref. 115030015

- PureLine stainless steel sink, Two bowls
- Finish: Polished
- Inset installation
- Easy clean radius R15 corners, Decorative SQ cover
- SilentSmart, 50% less noise
- 90 cm base unit
- Thickness: 1.0 mm
- Packaging: Individual carton box
- (Vol: 0.1 m³ – Wt: 8.8 kg)

- حوض بيور لاين مصنوع من الفولاذ المقاوم للصدأ مكون من وعاءين
- التشطيب: لامع
- تركيب فوق السطح
- بزوايا سهلة التنظيف نصف قطرها 15 ملم، غطاء مربع للزينة
- سايلنت سمارت، يقلل الضوضاء بنسبة 50%
- وحدة قاعدة 90 سم
- السمك: 1.0 ملم
- التعبئة: صندوق كرتوني فردي
- (الحجم: 0.1 م³ - الوزن: 8.8 كجم)

INCLUDED ACCESSORIES



COLOR

Stainless Steel

PRODUCT DIMENSIONS

Sink (LxW) 860 x 520 mm
Bowl 1 (LxWxD) 400 x 400 x 200 mm
Bowl 2 (LxWxD) 340 x 400 x 200 mm

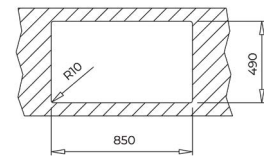
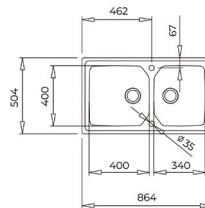
MAESTRO BROOKLYN 90 M-XP 2B

Ref. 115030024

- Brooklyn Series
- Stainless steel sink, Two bowls, reversible
- Finish: Polished
- 2-in-1 installation possibilities: top or flush
- V-control 3 1/2" automatic waste basket with siphon
- New HelixPRO waste basket
- SilentSmart, 50% less noise
- 90 cm base unit
- Thickness: 1.0 mm
- Packaging: Individual carton box
- (Vol: 0.1 m³ – Wt: 6.2 kg)

- إصدارات أحواض بروكلين
- حوض مصنوع من الفولاذ المقاوم للصدأ، مكون من وعاءين، معكوس
- التشطيب: لامع
- إمكانيات التركيب 2 في 1: علوي أو داخل الحز
- سلة نفايات مزودة بنظام V-control بوصة مع سيفون
- سلة نفايات HelixPRO جديدة
- سايلنت سمارت، يقلل الضوضاء بنسبة 50%
- وحدة قاعدة 90 سم
- السمك: 1.0 ملم
- التعبئة: صندوق كرتوني فردي
- (الحجم: 0.1 م³ - الوزن: 6.2 كجم)

INCLUDED ACCESSORIES



COLOR

Stainless Steel

PRODUCT DIMENSIONS

Sink (LxW) 864 x 504 mm
Bowl 1&2 (LxWxD) 400 x 400 x 210 mm



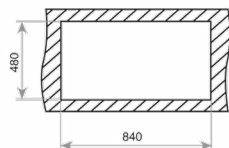
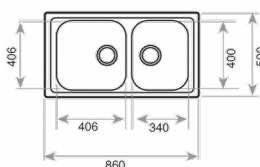
TOTAL CLASSIC 2B 86

Ref. 10119021

- Stainless steel sink, Two bowls
- Finish: Polished
- Inset installation
- 90 cm base unit
- Thickness: 0.8 mm
- Packaging: Individual carton box
- (Vol: 0.1 m³ – Wt: 7 kg)

- حوض مصنوع من الفولاذ المقاوم للصدأ، مكون من وعاءين
- التشطيب: لامع
- تركيب فوق السطح
- وحدة أساس ٩٠ سم
- السمك: ٠,٨ ملم
- التعبئة: صندوق كرتوني فردي (الحجم: ٠,١ م^٣ - الوزن: ٧ كجم)

INCLUDED ACCESSORIES



COLOR

■ Stainless Steel

PRODUCT DIMENSIONS

Sink (LxW) 860 x 500 mm
Bowl 1 (LxWxD) 406 x 406 x 190 mm
Bowl 2 (LxWxD) 340 x 400 x 190 mm

TOTAL UNIVERSE 80 T-XP 2B

Ref. 115040007

- Stainless steel sink, Two bowls
- Finish: Polished
- Inset installation
- 80 cm base unit
- Thickness: 0.7 mm
- Packaging: Individual carton box
- (Vol: 0.1 m³ – Wt: 5.2 kg)

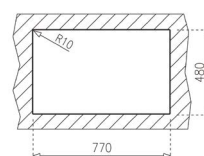
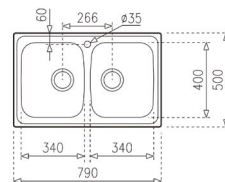
- حوض مقاوم للصدأ، مكون من وعاءين
- التشطيب: لامع
- تركيب فوق السطح
- وحدة أساس ٨٠ سم
- السمك: ٠,٧ ملم
- التعبئة: صندوق كرتوني فردي (الحجم: ٠,١ م^٣ - الوزن: ٥,٢ كجم)

INCLUDED ACCESSORIES



Available in pallet with cardboard protection for bulk orders :

Ref (Sink without accessories): 115040009
Ref (Accessories same as above): 61001314 & 61001300 & 61001301
Units per pallet: 90 units, Min. order 1 Pallet
(Vol: 1.9 m³)



COLOR

■ Stainless Steel

PRODUCT DIMENSIONS

Sink (LxW) 790 x 500 mm
Bowl 1&2 (LxWxD) 340 x 400 x 170 mm

SINKS



EASY STARBRIGHT 80 E-XN 2B

Ref. 115050003

- Stainless steel sink, Two bowls
- Finish: Matt
- Inset installation
- 80 cm base unit
- Thickness: 0.5 mm
- Packaging: Individual carton box
- (Vol: 0.1 m³ – Wt: 3.8 kg)

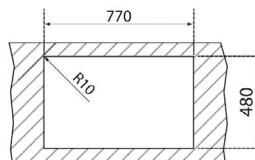
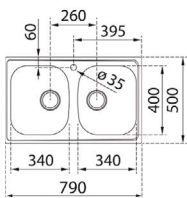
- حوض مصنوع من الفولاذ المقاوم للصدأ، مكون من وعاءين
- التشطيب: مطفي
- تركيب فوق السطح
- وحدة أساس ٨٠ سم
- السمك: ٠,٥ ملم
- التعبئة: صندوق كرتون فردي
- (الحجم: ٠,١ م^٣ - الوزن: ٣,٨ كجم)

INCLUDED ACCESSORIES



Available in pallet with cardboard protection for bulk orders :

Ref (Sink without accessories): 115050004
 Ref (Accessories same as above): 61001314 & 61001402
 Units per pallet: 105 units, Min. order 1 Pallet
 (Vol: 1.9 m³)



COLOR

Stainless Steel

PRODUCT DIMENSIONS

Sink (LxW) 790 x 500 mm
 Bowl 1&2 (LxWxD) 340 x 400 x 160 mm



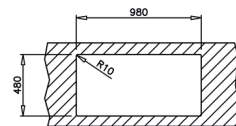
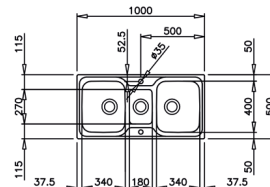
TOTAL CLASSIC 2 1/2 B

Ref. 10119080

- Stainless steel sink, Two bowls and 1 auxiliary bowl
- Finish: Polished
- Inset installation
- 100 cm base unit
- Thickness: 0.8 mm
- Packaging: Individual carton box
- (Vol: 0.1 m³ – Wt: 8.2 kg)

- حوض مصنوع من الفولاذ المقاوم للصدأ، مكون من وعاءين ووعاء إضافي
- التشطيب: لامع
- تركيب فوق السطح
- وحدة أساس ١٠٠ سم
- السمك: ٠,٨ ملم
- التعبئة: صندوق كرتون فردي
- (الحجم: ٠,١ م^٣ - الوزن: ٨,٢ كجم)

INCLUDED ACCESSORIES

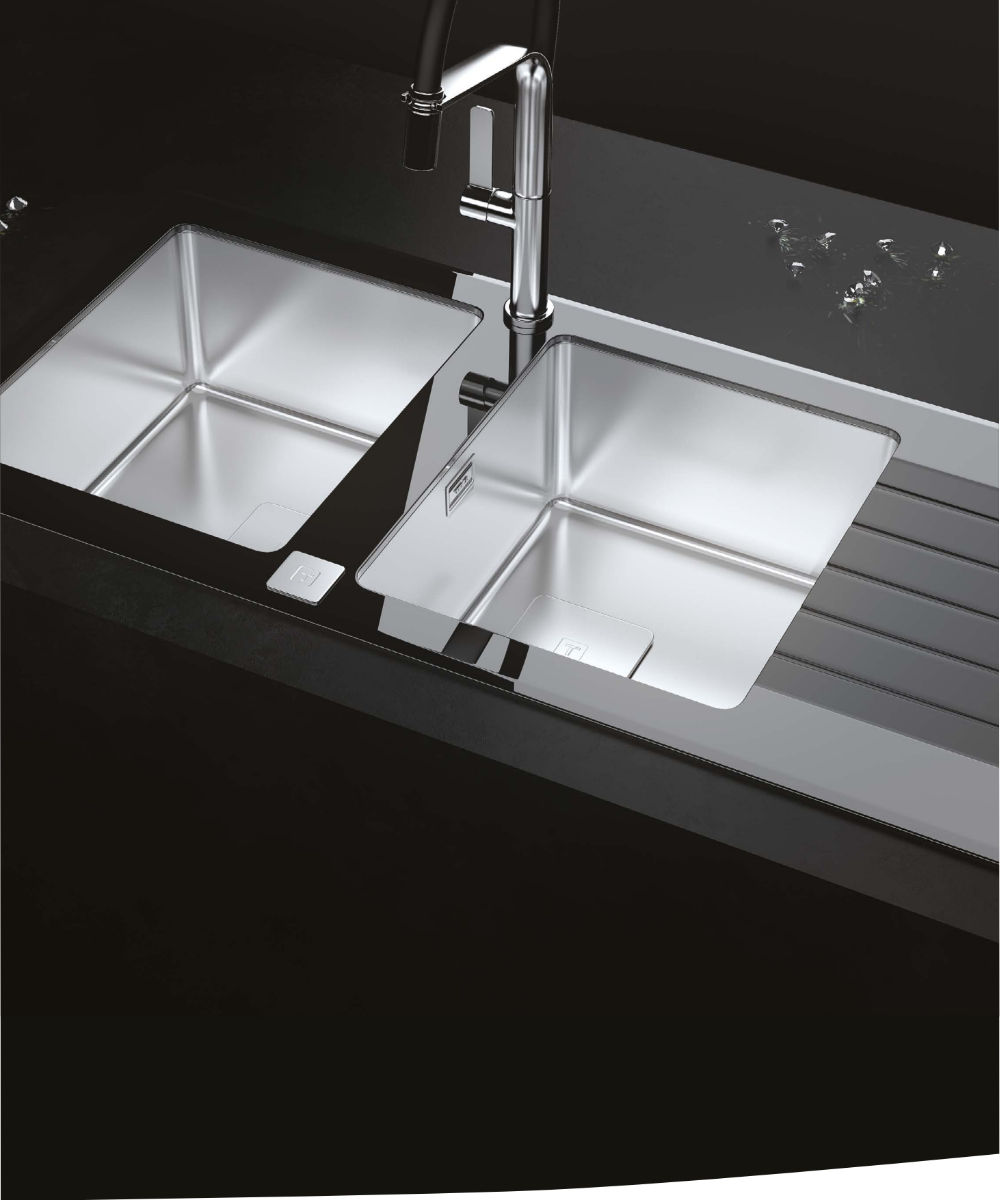


COLOR

Stainless Steel

PRODUCT DIMENSIONS

Sink (LxW) 1000 x 500 mm
 Bowl 1&2 (LxWxD) 340 x 400 x 190 mm
 Bowl 3 (LxWxD) 180 x 270 x 135 mm



2B-1D, 2 1/2B-1D

INSET 2 BOWLS 1 DRAINER

SINKS

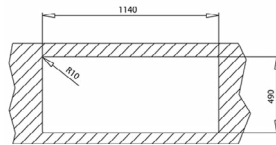
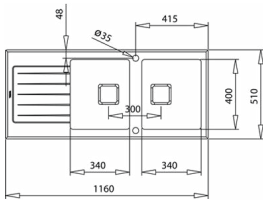


MAESTRO DIAMOND RS15 2B 1D AUTO

Ref. 115160007

- PureLine glass and stainless steel sink
 - Two bowls and one drainer
 - Safety tempered glass with bevelled edges, impact resistance, high temperatures and thermal shocks
 - Inset installation, Reversible drainer
 - Easy clean radius R15 corners, Decorative SQ cover
 - SilentSmart, 50% less noise
 - 80 cm base unit
 - Thickness: 8.0 mm top / 1.0 mm bowl
 - Packaging: Individual carton box
 - (Vol: 0.2 m³ – Wt: 8.6 kg)
- حوض بيور لاين مصنوع من الفولاذ المقاوم للصدأ مكون من وعاءين وعاءين وقناة صرف واحد
 - زجاج مقوى للسلامة مع حواف مشطوفة، ومقاوم للصدمات ودرجات الحرارة العالية والصدمات الحرارية
 - تركيب فوق السطح، قناة صرف معكوسة
 - بزوايا سهلة التنظيف نصف قطرها 15 ملم، غطاء مربع للزينة
 - تقنية سايلنت سمارت، يقلل الضوضاء 50٪
 - وحدة قاعدة 80 سم
 - السمك: سطح 8،0 ملم / وعاء 1،0 ملم
 - التعبئة: صندوق كرتون فردي (الحجم: 0,2 م³ - الوزن: 8,6 كجم)

INCLUDED ACCESSORIES



COLOR

Stainless Steel

PRODUCT DIMENSIONS

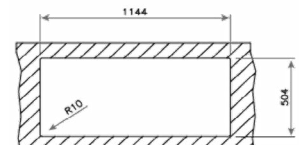
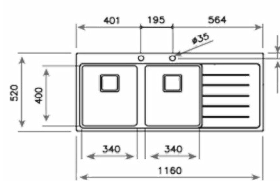
Sink (LxW) 1160 x 510 mm
Bowl 1&2 (LxWxD) 340 x 400 x 200 mm

MAESTRO ZENIT RS15 2B 1D R AUTO

Ref. 115160003

- PureLine stainless steel sink
 - 2 bowls and 1 drainer, right hand
 - Finish: Polished
 - Inset installation
 - Easy clean radius R15 corners, Decorative SQ cover
 - SilentSmart, 50% less noise
 - 80 cm base unit
 - Thickness: 1.0 mm
 - Packaging: Individual carton box
 - (Vol: 0.2 m³ – Wt: 9.7 kg)
- حوض بيور لاين مصنوع من الفولاذ المقاوم للصدأ
 - وعاءين وقناة صرف واحد، ويد يمينى
 - التشطيب: لامع
 - تركيب فوق السطح
 - بزوايا سهلة التنظيف نصف قطرها 15 ملم، غطاء مربع للزينة
 - سايلنت سمارت، يقلل الضوضاء 50٪
 - وحدة قاعدة 80 سم
 - السمك: سطح 1،0 ملم
 - التعبئة: صندوق كرتون فردي (الحجم: 0,2 م³ - الوزن: 9,7 كجم)

INCLUDED ACCESSORIES



COLOR

Stainless Steel

PRODUCT DIMENSIONS

Sink (LxW) 1160 x 520 mm
Bowl 1&2 (LxWxD) 340 x 400 x 200 mm



MAESTRO BROOKLYN 80 M-XP 2B 1D

Ref. 115160010

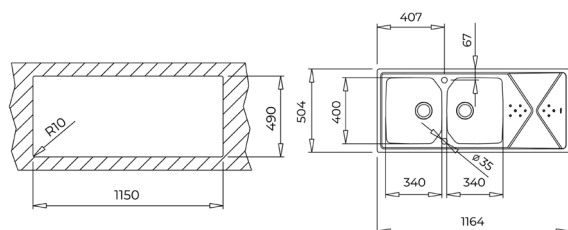
- Brooklyn Series
- Stainless steel sink, Two bowls and one drainer, reversible
- Finish: Polished
- 2-in-1 installation possibilities: top or flush
- V-control 3 1/2" automatic waste basket with siphon
- New HelixPRO waste basket
- SilentSmart, 50% less noise
- 80 cm base unit
- Thickness: 1.0 mm
- Packaging: Individual carton box
- (Vol: 0.2 m³ – Wt: 7.8 kg)

- إصدارات أحواض بروكلين
- حوض مصنوع من الفولاذ المقاوم للصدأ، مكون من وعاءين وقناة صرف، معكوس
- التشطيب: لامع
- إمكانيات التركيب ٢ في ١: علوي أو داخل الحز
- سلة نفايات مزودة بنظام V-control ٣ ١/٢ بوصة مع سيفون
- سلة نفايات HelixPRO جديدة
- سايلنت سمارت، يقلل الضوضاء بنسبة ٥٠٪
- وحدة قاعدة ٨٠ سم
- السمك: ١،٠ ملم
- التعبئة: صندوق كرتوني فردي (الحجم: ٠,٢ م^٣ - الوزن: ٧,٨ كجم)

INCLUDED ACCESSORIES



White glass chopping board



COLOR

■ Stainless Steel

PRODUCT DIMENSIONS

Sink (LxW) 1164 x 504 mm
Bowl 1&2 (LxWxD) 340 x 400 x 210 mm



TOTAL CLASSIC 2B 1D

Ref. 10119023

- Stainless steel sink, Two bowls and One drainer
- Finish: Polished
- Inset installation, Reversible drainer
- 80 cm base unit
- Thickness: 0.8 mm
- Packaging: Individual carton box
- (Vol: 0.1 m³ – Wt: 8.6 kg)

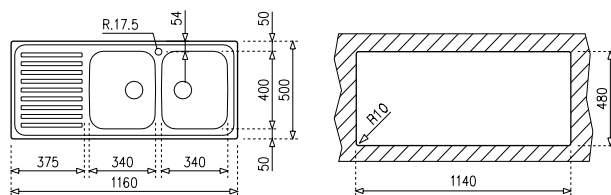
- حوض مصنوع من الفولاذ المقاوم للصدأ، مكون من وعاءين وقناة صرف واحدة
- التشطيب: لامع
- تركيب فوق السطح، قناة صرف معكوسة
- وحدة أساس ٨٠ سم
- السمك: ٠,٨ ملم
- التعبئة: صندوق كرتوني فردي (الحجم: ٠,١ م^٣ - الوزن: ٨,٦ كجم)

INCLUDED ACCESSORIES



Available in pallet with cardboard protection for bulk orders :

Ref (Sink without accessories): 10119085
Ref (Accessories same as above): 61001314 & 61001402
Units per pallet: 40 units, Min. order 1 Pallet
(Vol: 1.6 m³)



COLOR

■ Stainless Steel

PRODUCT DIMENSIONS

Sink (LxW) 1160 x 500 mm
Bowl 1&2 (LxWxD) 340 x 400 x 190 mm

SINKS



TOTAL UNIVERSE 80 T-XP 2B 1D

Ref. 115170001

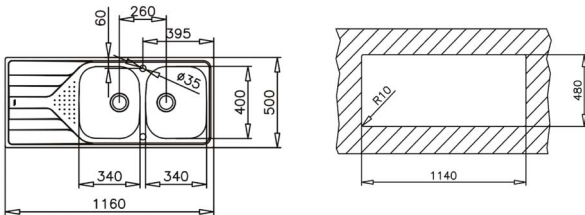
- Stainless steel sink, Two bowls and one drainer
 - Finish: Polished
 - Inset installation, Reversible drainer
 - 80 cm base unit
 - Thickness: 0.7 mm
 - Packaging: Individual carton box
 - (Vol: 0.1 m³ – Wt: 6.7 kg)
- حوض مصنوع من الفولاذ المقاوم للصدأ، مكون من حوضين وقناة صرف واحدة
- التشطيب: لامع
- تركيب مدمج، قناة صرف معكوسة
- وحدة أساس ٨٠ سم
- السمك: ٠,٧ ملم
- التعبئة: صندوق كرتوني فردي (الحجم: ٠,١ م^٣ - الوزن: ٦,٧ كجم)

INCLUDED ACCESSORIES



Available in pallet with cardboard protection for bulk orders :

Ref (Sink without accessories): 115170002
 Ref (Accessories same as above): 61001314 & 61001402
 Units per pallet: 90 units, Min. order 1 Pallet
 (Vol: 2 m³)



COLOR

■ Stainless Steel

PRODUCT DIMENSIONS

Sink (LxW) 1160 x 500 mm
 Bowl 1&2 (LxWxD) 340 x 400 x 170 mm



EASY STARBRIGHT 80 E-XN 2B 1D

Ref. 115180002

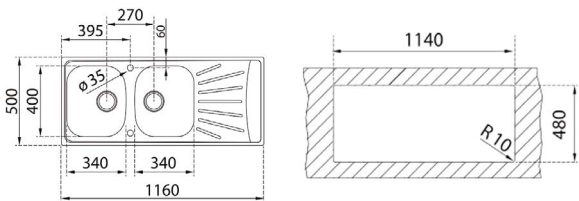
- Stainless steel sink, Two bowls and one drainer
 - Finish: Matt
 - Inset installation, Reversible drainer
 - 80 cm base unit
 - Thickness: 0.6 mm
 - Packaging: Individual carton box
 - (Vol: 0.1 m³ – Wt: 6.1 kg)
- حوض مصنوع من الفولاذ المقاوم للصدأ، مكون من وعاءين وقناة صرف واحدة
- التشطيب: مطفي
- تركيب فوق السطح، قناة صرف معكوسة
- وحدة أساس ٨٠ سم
- السمك: ٠,٦ ملم
- التعبئة: صندوق كرتوني فردي (الحجم: ٠,١ م^٣ - الوزن: ٦,١ كجم)

INCLUDED ACCESSORIES



Available in pallet with cardboard protection for bulk orders :

Ref (Sink without accessories): 115180005
 Ref (Accessories same as above): 61001314 & 61001402
 Units per pallet: 90 units, Min. order 1 Pallet
 (Vol: 2 m³)



COLOR

■ Stainless Steel

PRODUCT DIMENSIONS

Sink (LxW) 1160 x 500 mm
 Bowl 1&2 (LxWxD) 340 x 400 x 160 mm



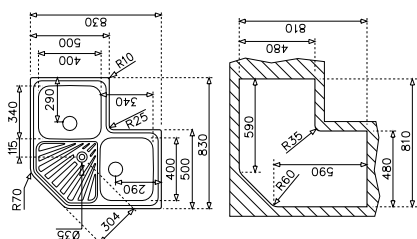
TOTAL ANGULAR 2B

Ref. 10118005

- Stainless steel sink, Two bowls and One drainer
- Finish: Polished
- Inset installation, Corner
- 90 cm base unit
- Thickness: 0.8 mm
- Packaging: Individual carton box
- (Vol: 0.2 m³ – Wt: 8.9 kg)

- حوض مصنوع من الفولاذ المقاوم للصدأ، مكون من حوضين وقناة صرف واحدة
- التشطيب: لامع
- تركيب مدمج، زاوية
- وحدة أساس ٩٠ سم
- السمك: ٠,٨ ملم
- التعبئة: صندوق كرتوني فردي (الحجم: ٠,٢ م^٣ - الوزن: ٨,٩ كجم)

INCLUDED ACCESSORIES



COLOR

Stainless Steel

PRODUCT DIMENSIONS

Sink (LxW) 830 x 830 mm
Bowl 1&2 (LxWxD) 340 x 400 x 190 mm



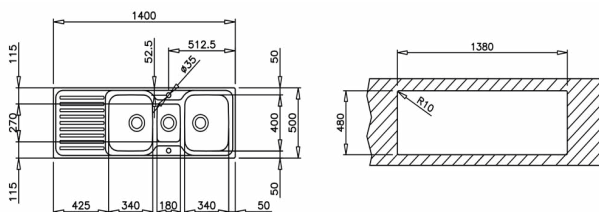
TOTAL CLASSIC 2¹/₂B 1D

Ref. 10119081

- Stainless steel sink, Two bowls One auxiliary bowl and One drainer
- Finish: Polished
- Inset installation, Reversible drainer
- 100 cm base unit
- Thickness: 0.8 mm
- Packaging: Individual carton box
- (Vol: 0.2 m³ – Wt: 10.3 kg)

- حوض مصنوع من الفولاذ المقاوم للصدأ، مكون من وعاءين ووعاء إضافي وقناة صرف واحدة
- التشطيب: لامع
- تركيب فوق السطح، قناة صرف معكوسة
- وحدة أساس ١٠٠ سم
- السمك: ٠,٨ ملم
- التعبئة: صندوق كرتوني فردي (الحجم: ٠,٢ م^٣ - الوزن: ١٠,٣ كجم)

INCLUDED ACCESSORIES



COLOR

Stainless Steel

PRODUCT DIMENSIONS

Sink (LxW) 1400 x 500 mm
Bowl 1&2 (LxWxD) 340 x 400 x 190 mm
Bowl 3 (LxWxD) 180 x 270 x 135 mm

SINKS





UNDERMOUNT

UNDERMOUNT

SINKS



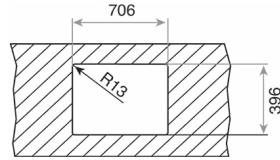
MAESTRO PURE CLEAN FLEXLINA RS15 71.40

Ref. 115000054

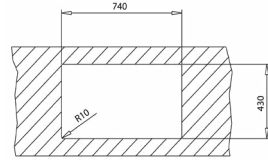
- FlexLinea Stainless steel sink, One bowl
- PureClean waterproof effect
- SofTexture finish 3-in-1 installation: Inset/top, undermount & flush
- Easy clean radius R15 corners
- Decorative SQ cover, SilentSmart, 50% less noise 3 1/2" SQ manual basket waste and siphon
- 80 cm base unit
- Thickness: 1.0 mm
- Packaging: Individual carton box
- (Vol: 0.1 m³ - Wt: 7.3 kg)

- حوض فليكسليينا مصنوع من الفولاذ المقاوم للصدأ، وعاء واحد
- تقنية بيور كلين مقاوم للماء
- تركيب 3 في 1 مع تشطيب سوفت تيكستشر: مدمج/ علوي، تركيب سفلي ومحزرز
- بزوايا سهلة التنظيف نصف قطرها 15 ملم.
- غطاء إس كيو للزينة، تقنية سايلنت مارت، سلة نفايات يدوية SQ 3 1/2 بوصة تخفض الضوضاء بنسبة 50٪ وسيفون
- وحدة قاعدة 80 سم
- السمك: 1.0 ملم
- التعبئة: صندوق كرتوني فردي (الحجم: 0.1 م³ - الوزن: 7.3 كجم)

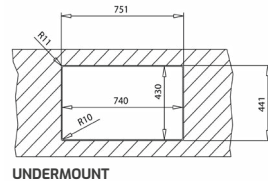
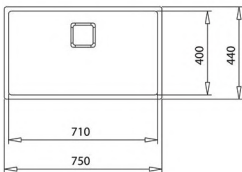
INCLUDED ACCESSORIES



FLUSH



INSET/TOP



UNDERMOUNT

COLOR

Stainless Steel

PRODUCT DIMENSIONS

Sink (LxW) 750 x 440 mm
Bowl (LxWxD) 710 x 400 x 200 mm

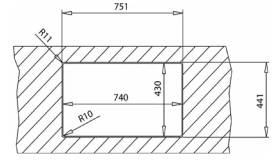
MAESTRO FLEXLINA RS15 71.40

Ref. 115000011

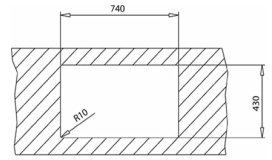
- PureLine stainless steel sink, One bowl
- Finish: Polished
- 3-in-1 installation: Inset/top, undermount & flush
- Easy clean radius R15 corners
- Decorative SQ cover
- SilentSmart, 50% less noise
- 80 cm base unit
- Thickness: 1.0 mm
- Packaging: Individual carton box
- (Vol: 0.1 m³ - Wt: 7.3 kg)

- حوض بيور لاين مصنوع من الفولاذ المقاوم للصدأ، وعاء واحد
- التشطيب: لامع
- تركيب 3 في 1: مدمج/ علوي، تركيب سفلي ومحزرز
- بزوايا سهلة التنظيف نصف قطرها 15 ملم.
- غطاء إس كيو للزينة
- تقنية سايلنت مارت، تخفض الضوضاء بنسبة 50٪
- وحدة قاعدة 80 سم
- السمك: 1.0 ملم
- التعبئة: صندوق كرتوني فردي (الحجم: 0.1 م³ - الوزن: 7.3 كجم)

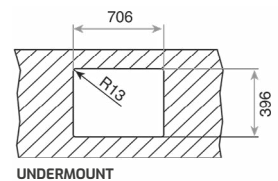
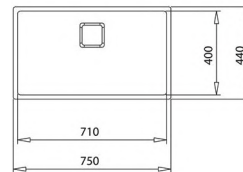
INCLUDED ACCESSORIES



FLUSH



INSET/TOP



UNDERMOUNT

COLOR

Stainless Steel

PRODUCT DIMENSIONS

Sink (LxW) 750 x 440 mm
Bowl (LxWxD) 710 x 400 x 200 mm

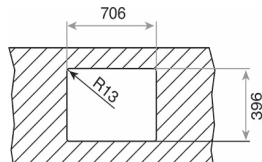
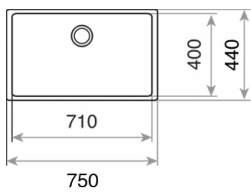


MAESTRO BE LINEA RS15 71.40

Ref. 115000004

- PureLine stainless steel sink, One bowl
 - Finish: Polished
 - Undermount installation
 - Easy clean radius R15 corners
 - SilentSmart, 50% less noise
 - 80 cm base unit
 - Thickness: 1.0 mm
 - Packaging: Individual carton box
 - (Vol: 0.1 m³ – Wt: 7 kg)
- حوض بيور لاين مصنوع من الفولاذ المقاوم للصدأ، وعاء واحد
 - التشطيب: لامع
 - تركيب تحت السطح
 - زوايا بنصف قطر ١٥ ملم سهلة التنظيف.
 - تقنية سايلنت مارت، تخفض الضوضاء بنسبة ٥٠٪
 - وحدة قاعدة ٨٠ سم
 - السمك: ١,٠ ملم
 - التعبئة: صندوق كرتون فردي (الحجم: ٠,١ م^٣ - الوزن: ٧ كجم)

INCLUDED ACCESSORIES



COLOR

Stainless Steel

PRODUCT DIMENSIONS

Sink (LxW) 750 x 440 mm

Bowl (LxWxD) 710 x 400 x 200 mm



SINKS



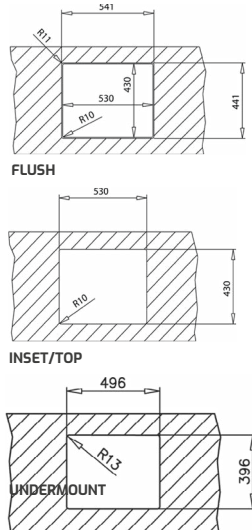
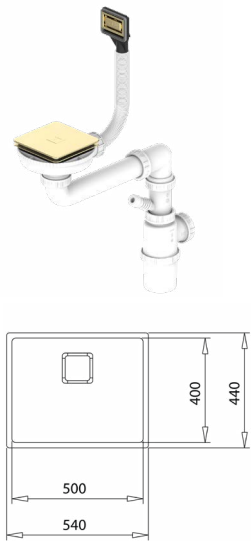
MAESTRO FLEXLINIA RS15 50.40 BRASS

Ref. 115000023

- Metallic stainless steel + PVD coat sink, One Bowl
- Finish: Polished
- 3-in-1 installation: Inset/top, undermount & flush
- Easy clean radius R15 corners
- Decorative SQ cover
- SilentSmart, 50% less noise
- 60 cm base unit
- Thickness: 1.0 mm
- Packaging: Individual carton box
- (Vol: 0.1 m³ – Wt: 5 kg)

- حوض معدني مصنوع من الفولاذ المقاوم للصدأ + طلاء بتقنية PVD، وعاء واحد
- التشطيب: لامع
- تركيب 3 في 1: مدمج/ علوي، تركيب سفلي ومحزرز
- زوايا بنصف قطر 15 ملم سهلة التنظيف،
- غطاء إس كيو للزينة
- تقنية سايلنت مارت، تخفض الضوضاء بنسبة 50%
- وحدة قاعدة 60 سم
- السمك: 1.0 ملم
- التعبئة: صندوق كرتوني فردي (الحجم: 0.1 م³ - 5 كجم)

INCLUDED ACCESSORIES



COLOR

Brass

PRODUCT DIMENSIONS

Sink (LxW) 540 x 440 mm
Bowl (LxWxD) 500 x 400 x 200 mm

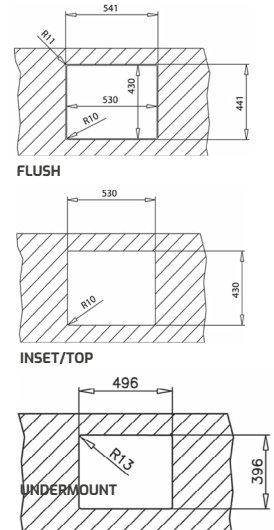
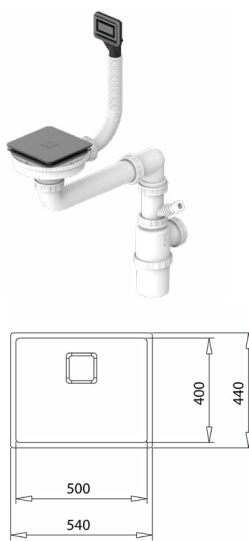
MAESTRO FLEXLINIA RS15 50.40 TITANIUM

Ref. 115000024

- Metallic stainless steel + PVD coat sink, One Bowl
- Finish: Polished
- 3-in-1 installation: Inset/top, undermount & flush
- Easy clean radius R15 corners
- Decorative SQ cover
- SilentSmart, 50% less noise
- 60 cm base unit
- Thickness: 1.0 mm
- Packaging: Individual carton box
- (Vol: 0.1 m³ – Wt: 5 kg)

- حوض معدني مصنوع من الفولاذ المقاوم للصدأ + طلاء بتقنية PVD، وعاء واحد
- التشطيب: لامع
- تركيب 3 في 1: مدمج/ علوي، تركيب سفلي ومحزرز
- زوايا بنصف قطر 15 ملم سهلة التنظيف،
- غطاء إس كيو للزينة
- تقنية سايلنت مارت، تخفض الضوضاء بنسبة 50%
- وحدة قاعدة 60 سم
- السمك: 1.0 ملم
- التعبئة: صندوق كرتوني فردي (الحجم: 0.1 م³ - 5 كجم)

INCLUDED ACCESSORIES



COLOR

Titanium

PRODUCT DIMENSIONS

Sink (LxW) 540 x 440 mm
Bowl (LxWxD) 500 x 400 x 200 mm



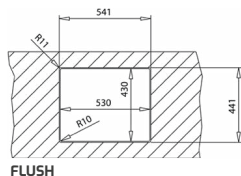
MAESTRO FLEXLINEA RS15 50.40

Ref. 115000012

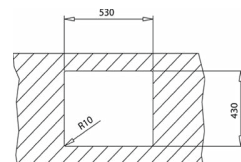
- PureLine stainless steel sink, One bowl
- Finish: Polished
- 3-in-1 installation: Inset/top, undermount & flush
- Easy clean radius R15 corners
- Decorative SQ cover
- SilentSmart, 50% less noise
- 60 cm base unit
- Thickness: 1.0 mm
- Packaging: Individual carton box
- (Vol: 0.1 m³ – Wt: 5.4 kg)

- حوض بيور لاين مصنوع من الفولاذ المقاوم للصدأ، وعاء واحد
- التشطيب: لامع
- تركيب 3 في 1: مدمج/ علوي، تركيب سفلي ومحزوز
- زوايا بنصف قطر 15 ملم سهلة التنظيف.
- غطاء إس كيو للزينة
- تقنية سايلنت مارت، تخفض الضوضاء 50%.
- وحدة قاعدة 60 سم
- السمك: 1.0 ملم
- التعبئة: صندوق كرتوني فردي (الحجم: 0.1 م³ - الوزن: 5.4 كجم)

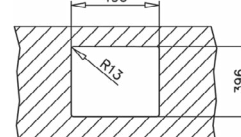
INCLUDED ACCESSORIES



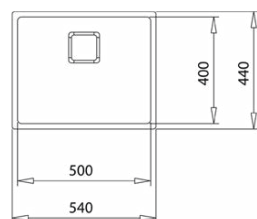
FLUSH



INSET/TOP



UNDERMOUNT



COLOR

Stainless Steel

PRODUCT DIMENSIONS

Sink (LxW) 540 x 440 mm

Bowl (LxWxD) 500 x 400 x 200 mm

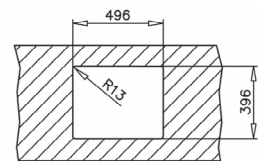
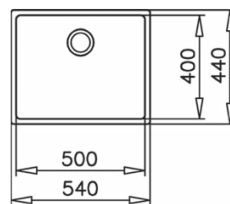
MAESTRO BE LINEA RS15 50.40

Ref. 115000005

- PureLine stainless steel sink, One bowl
- Finish: Polished
- Undermount installation
- Easy clean radius R15 corners
- SilentSmart, 50% less noise
- 60 cm base unit
- Thickness: 1.0 mm
- Packaging: Individual carton box
- (Vol: 0.1 m³ – Wt: 5.1 kg)

- حوض بيور لاين مصنوع من الفولاذ المقاوم للصدأ، وعاء واحد
- التشطيب: لامع
- تركيب تحت السطح
- زوايا بنصف قطر 15 ملم سهلة التنظيف.
- تقنية سايلنت مارت، تخفض الضوضاء 50%.
- وحدة قاعدة 60 سم
- السمك: 1.0 ملم
- التعبئة: صندوق كرتوني فردي (الحجم: 0.1 م³ - الوزن: 5.1 كجم)

INCLUDED ACCESSORIES



COLOR

Stainless Steel

PRODUCT DIMENSIONS

Sink (LxW) 540 x 440 mm

Bowl (LxWxD) 500 x 400 x 200 mm

SINKS



MAESTRO FLEXLINEA RS15 40.40

Ref. 115000014

- PureLine stainless steel sink, One bowl
- Finish: Polished
- 3-in-1 installation: Inset/top, undermount & flush
- Easy clean radius R15 corners
- Decorative SQ cover
- SilentSmart, 50% less noise
- 50 cm base unit
- Thickness: 1.0 mm
- Packaging: Individual carton box
- (Vol: 0.1 m³ - Wt: 4.3 kg)

- حوض بيور لاين مصنوع من الفولاذ المقاوم للصدأ، وعاء واحد
- التشطيب: لامع
- التركيب ٣ في ١: مدمج علوي، تحت السطح ومحزز
- زوايا بنصف قطر ١٥ ملم سهلة التنظيف
- تقنية سايلنت مارت، تخفض الضوضاء ٥٠٪.
- وحدة قاعدة ٥٠ سم
- السمك: ١،٠ ملم
- التعبئة: صندوق كرتوني فردي (الحجم: ٠،١ م^٣ - الوزن: ٤،٣ كجم)

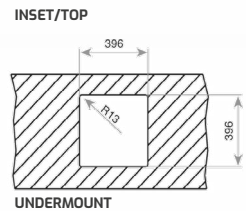
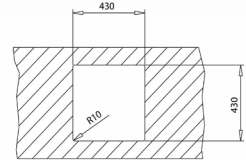
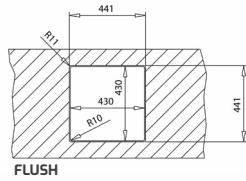
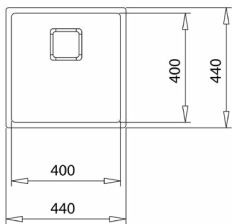
MAESTRO BE LINEA RS15 40.40

Ref. 115000007

- PureLine stainless steel sink, One bowl
- Finish: Polished
- Undermount installation
- Easy clean radius R15 corners
- SilentSmart, 50% less noise
- 50 cm base unit
- Thickness: 1.0 mm
- Packaging: Individual carton box
- (Vol: 0.1 m³ - Wt: 4.4 kg)

- حوض بيور لاين مصنوع من الفولاذ المقاوم للصدأ، وعاء واحد
- التشطيب: لامع
- تركيب تحت السطح
- زوايا بنصف قطر ١٥ ملم سهلة التنظيف
- تقنية سايلنت مارت، تخفض الضوضاء ٥٠٪.
- وحدة قاعدة ٥٠ سم
- السمك: ١،٠ ملم
- التعبئة: صندوق كرتوني فردي (الحجم: ٠،١ م^٣ - الوزن: ٤،٤ كجم)

INCLUDED ACCESSORIES



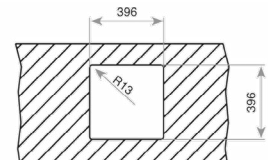
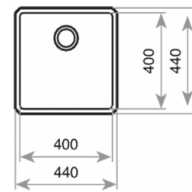
COLOR

Stainless Steel

PRODUCT DIMENSIONS

Sink (LxW) 440 x 440 mm
Bowl (LxWxD) 400 x 400 x 200 mm

INCLUDED ACCESSORIES



COLOR

Stainless Steel

PRODUCT DIMENSIONS

Sink (LxW) 440 x 440 mm
Bowl (LxWxD) 400 x 400 x 200 mm



TOTAL BE 50.40 PLUS

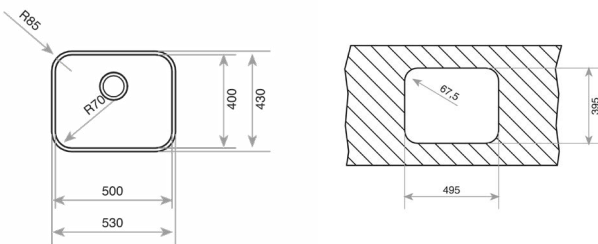
NEW

Ref. 10125122

- Space Series
- Stainless steel sink
- One bowl
- Undermount installation
- 3 1/2" manual basket waste with overflow
- 200 mm deep bowl
- 60 cm base unit

- مجموعة إصدارات Space
- حوض مصنوع من الفولاذ المقاوم للصدأ
- حوض واحد
- تركيب تحت السطح
- سلة نفايات يدوية 3 1/2 بوصة مع زيادة التدفق
- حوض عميق 200 ملم
- وحدة أساس 60 سم

INCLUDED ACCESSORIES



COLOR

Stainless Steel

PRODUCT DIMENSIONS

Sink (LxW) 430 x 200mm

Bowl (LxWxD) 500 x 530 x 430 mm



SINKS



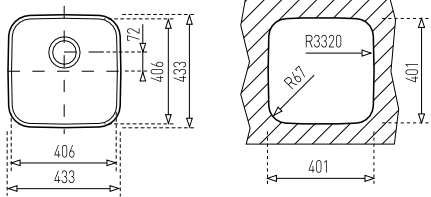
TOTAL BE 40.40.25 1B

Ref. 10125021

- Stainless steel sink, One bowl
- Finish: Polished
- Undermount installation
- 50 cm base unit
- Thickness: 1.0 mm
- Packaging: Individual carton box
- (Vol: 0.1 m³ – Wt: 4 kg)

- حوض مصنوع من الفولاذ المقاوم للصدأ، وعاء واحد
- التشطيب: لامع
- تركيب تحت السطح
- وحدة قاعدة ٥٠ سم
- السمك: ١,٠ ملم
- التعبئة: صندوق كرتوني فردي (الحجم: ٠,١ م^٣ - الوزن: ٤ كجم)

INCLUDED ACCESSORIES



COLOR

Stainless Steel

PRODUCT DIMENSIONS

Sink (LxW) 435 x 435 mm
Bowl (LxWxD) 406 x 406 x 250 mm



MAESTRO FLEXLINEA RS15 2B 740

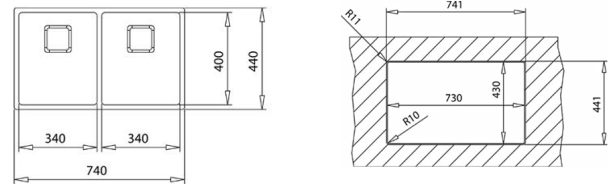
NEW

Ref. 115030009

- FlexLinea Series
- Stainless steel sink
- Two bowls
- 3-in-1 installation possibilities: undermount, top or flush
- Easy clean radius R15 corners
- 3 1/2" SQ manual basket waste with siphon
- Decorative SQ cover
- SilentSmart, 50% less noise
- 200 mm deep bowls
- 80 cm base unit

- مجموعة إصدارات FlexLinea
- حوض مصنوع من الفولاذ المقاوم للصدأ
- حوضان
- التركيب ٣ في ١: سفلي، علوي لسهولة التدفق
- زوايا بنصف قطر ١٥ ملم سهلة التنظيف
- سلة نفايات يدوية SQ ٣ 1/2 بوصة مزودة بتصريف (سيفون)
- غطاء SQ للزينة
- سايلنت سمارت، يخفض الضوضاء بنسبة ٥٠٪
- الحوضان بعمق ٢٠٠ ملم
- وحدة أساس ٨٠ سم

INCLUDED ACCESSORIES



COLOR

Stainless Steel

PRODUCT DIMENSIONS

Sink (LxW) 740 x 440 mm
Bowl 1&2 (LxWxD) 740 x 440 x 200 mm

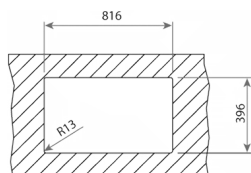
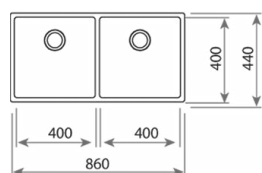


MAESTRO BE LINEA RS15 2B 860

Ref. 115030006

- PureLine stainless steel sink, Two bowls
 - Finish: Polished
 - Undermount installation
 - Easy clean radius R15 corners
 - SilentSmart, 50% less noise
 - 90 cm base unit
 - Thickness: 1.0 mm
 - Packaging: Individual carton box
 - (Vol: 0.1 m³ – Wt: 8.8 kg)
- حوض مصنوع من الفولاذ المقاوم للصدأ، وعاءين
 - التشطيب: لامع
 - تركيب تحت السطح
 - زوايا بنصف قطر 15 ملم سهلة التنظيف
 - تقنية سايلنت مارت، تخفض الضوضاء 50%
 - وحدة قاعدة 90 سم
 - السمك: 1.0 ملم
 - التعبئة: صندوق كرتوني فردي
 - (الحجم: 0.1 م³ - الوزن: 8.8 كجم)

INCLUDED ACCESSORIES



COLOR

■ Stainless Steel

PRODUCT DIMENSIONS

Sink (LxW) 860 x 440 mm
Bowl 1&2 (LxWxD) 400 x 400 x 200 mm

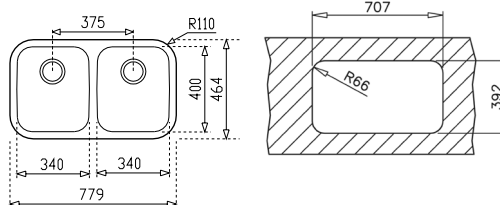


TOTAL BE 2B 780

Ref. 10125026

- Stainless steel sink, Two bowls
 - Finish: Polished
 - Undermount installation
 - 90 cm base unit
 - Thickness: 1.0 mm
 - Packaging: Individual carton box
 - (Vol: 0.1 m³ – Wt: 6.9 kg)
- حوض مصنوع من الفولاذ المقاوم للصدأ، وعاءين
 - التشطيب: لامع
 - تركيب تحت السطح
 - وحدة قاعدة 90 سم
 - السمك: 1.0 ملم
 - التعبئة: صندوق كرتوني فردي
 - (الحجم: 0.1 م³ - الوزن: 6.9 كجم)

INCLUDED ACCESSORIES



COLOR

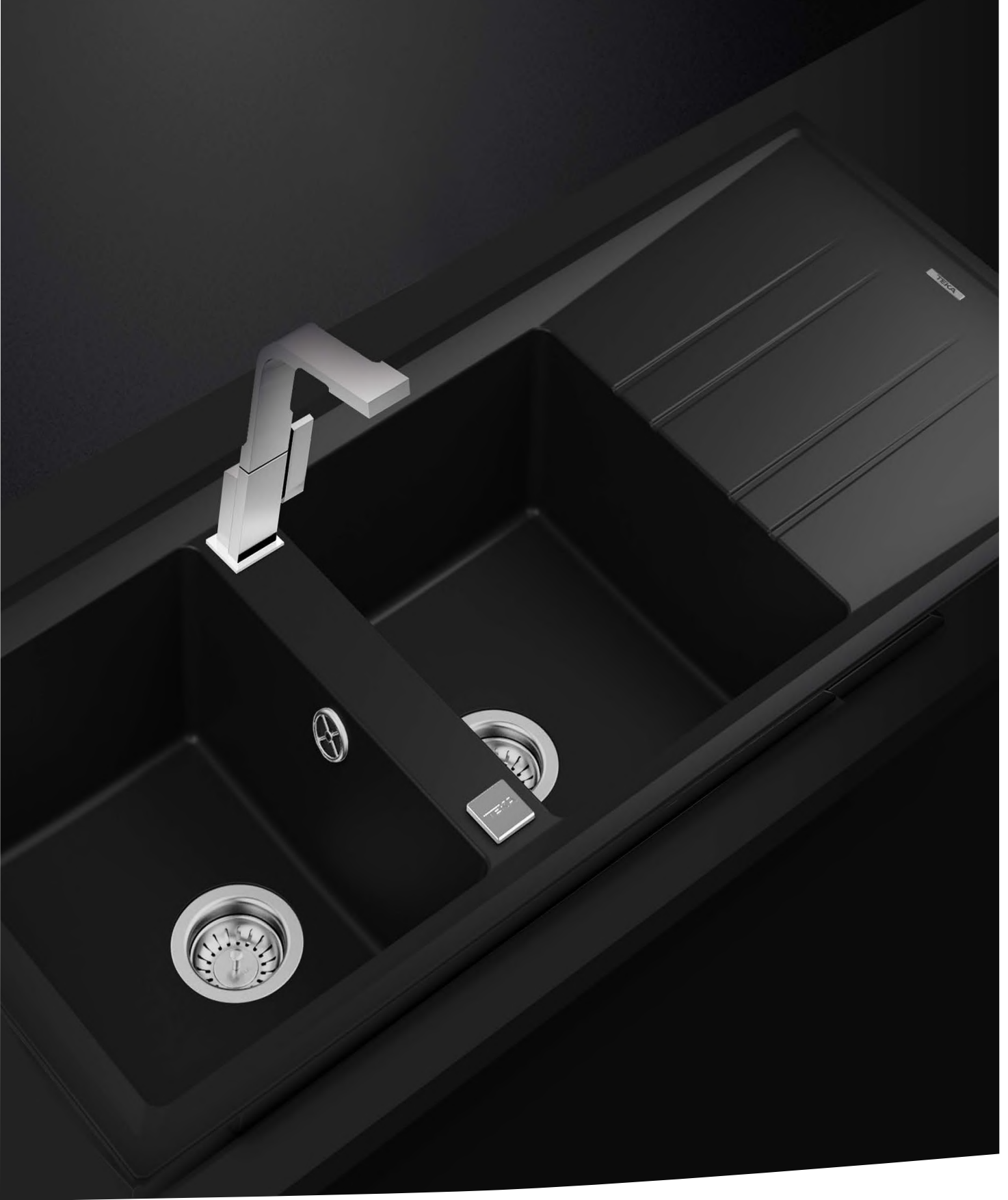
■ Stainless Steel

PRODUCT DIMENSIONS

Sink (LxW) 779 x 464 mm
Bowl 1&2 (LxWxD) 340 x 400 x 200 mm

SINKS





TEGRANITE

TEGRANITE

SINKS



MAESTRO Radea R10 70.40 M-TG BC

NEW

Ref. 115230054

- Radea Series
- Tegrinite+ sink
- One bowl
- 2-in-1 installation possibilities: top or undermount
- 3¹/₂" manual waste basket with siphon
- HelixPro waste basket
- 200 mm deep bowl
- 80 cm base unit

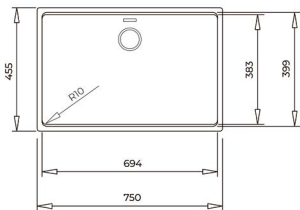
MAESTRO Radea R10 70.40 M-TG DG

NEW

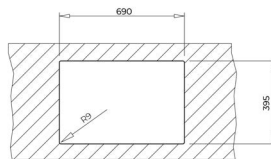
Ref. 115230055

- سلسلة راديا
- حوض تيجرانيت
- حوض واحد
- تركيب ٢ في ا: علوي أو سفلي
- سلة نفايات يدوية ٣/٢ بوصة مع سيفون
- سلة نفايات هيليكس برو HelixPro
- حوض بعمق ٢٠٠ مم
- وحدة قاعدة ٨٠ سم

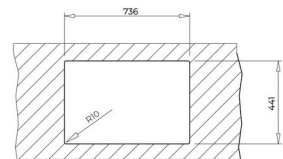
INCLUDED ACCESSORIES



Undermount



Topmount



COLOR

■ Black Carbon ■ Dark Grey

PRODUCT DIMENSIONS

Sink (LxW) 750 x 455 mm

Bowl 1&2 (LxWxD) 694 x 383 x 200 mm



MAESTRO Radea R10 50.40 M-TG BC

NEW

Ref. 115230051

- Radea Series
- Tegrinite+ sink
- One bowl
- 2-in-1 installation possibilities: top or undermount
- 3 1/2" PerfectFlow manual waste basket with siphon
- HelixPro waste basket
- 200 mm deep bowl
- 60 cm base unit



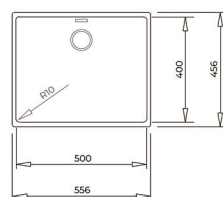
MAESTRO Radea R10 50.40 M-TG DG

NEW

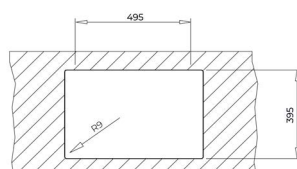
Ref. 115230052

- سلسلة راديا
- حوض تيجرانيت
- حوض واحد
- تركيب ٢ في ١: علوي أو سفلي
- سلة نفايات يدوية ٣ 1/2 بوصة PerfectFlow مزودة بسلة نفايات يدوية مع سيفون
- سلة نفايات هيليكس برو HelixPro
- حوض بعمق ٢٠٠ مم
- وحدة قاعدة ٦٠ سم

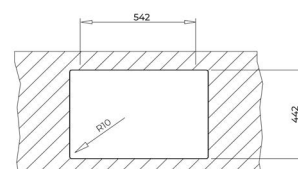
INCLUDED ACCESSORIES



Undermount



Topmount



COLOR

- Black Carbon
- Dark Grey

PRODUCT DIMENSIONS

Sink (LxW) 556 x 456 mm

Bowl (LxWxD) 400 x 500 x 200 mm

SINKS

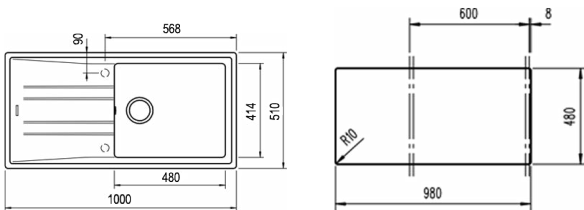


MAESTRO STONE 60 L-TG 1B 1D BC

Ref. 115330001

- Tegrinite+ sink, One bowl and one drainer
- Inset installation, Reversible drainer
- High resistance surface to impacts, thermal shocks and high temperatures
- Excellent UV resistance against decoloring
- Bacteria-free surface very easy to clean, 80% quartz and resins
- 60 cm base unit
- Thickness: 10 mm bowl / 7 mm top
- Packaging: Individual carton box
- (Vol: 0.2 m³ - Wt: 19.5 kg)

INCLUDED ACCESSORIES



COLOR

■ Black Carbon ■ Metallic Grey

PRODUCT DIMENSIONS

Sink (LxW) 1000 x 510 mm

Bowl (LxWxD) 480 x 414 x 200 mm



MAESTRO STONE 60 L-TG 1B 1D MG

Ref. 115330000

- حوض تيجرانيت، حوض واحد وقناة صرف واحدة
- تركيب أسفل السطح وقناة صرف معكوسة
- سطح عالي المقاومة للصدمات الحرارية ودرجات الحرارة المرتفعة
- مقاومة ممتازة للأشعة فوق البنفسجية ضد إزالة الألوان
- سطح خالي من البكتيريا سهل التنظيف للغاية، ويحتوي على ٨٠٪ كورترز وراتينجات
- وحدة قاعدة ٦٠ سم
- السمك: الحوض ١٠ ملم / السطح ٧ ملم
- التعبئة: صندوق كرتون فردي
- (الحجم: ٠,٢ م^٣ - الوزن: ١٩,٥ كجم)



MAESTRO Radea R10 2B 750 M-TG BC **NEW**

Ref. 115260038

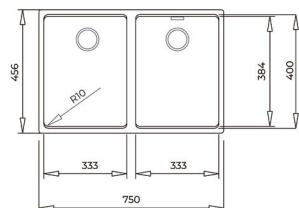
- Radea Series
- Tegranite+ sink
- Two bowls
- 2-in-1 installation possibilities: top or undermount
- 3 $\frac{1}{2}$ " PerfectFlow manual waste basket with siphon
- HelixPro waste basket
- 200 mm deep bowls
- 80 cm base unit

MAESTRO Radea R10 2B 750 M-TG DG **NEW**

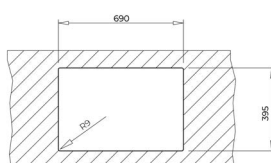
Ref. 115260039

- سلسلة راديا
- حوض تيجرانيت
- عدد ٢ حوض
- تركيب ٢ في ا: علوي أو سفلي
- ٣ $\frac{1}{2}$ بوصة سلة نفايات يدوية PerfectFlow مع سيفون
- سلة نفايات HelixPro
- حوض بعمق ٢٠٠ مم
- وحدة قاعدة ٨٠ سم

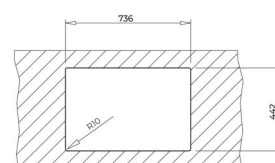
INCLUDED ACCESSORIES



Undermount



Topmount



COLOR

■ Black Carbon ■ Dark Grey

PRODUCT DIMENSIONS

Sink (LxW) 750 x 456 mm

Bowl (LxWxD) 456 x 414 x 200 mm

SINKS

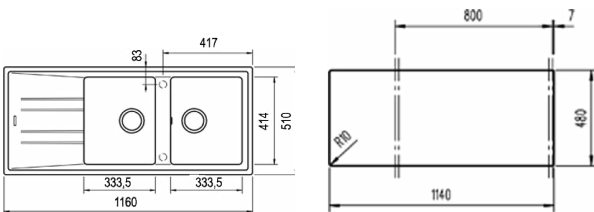


MAESTRO STONE 80 B-TG 2B 1D AUTO BC

Ref. 115400009

- Tegrinite+ sink, Two bowls and one drainer
- Inset installation, Reversible drainer
- High resistance surface to impacts, thermal shocks and high temperatures
- Excellent UV resistance against decoloring
- Bacteria-free surface very easy to clean, 80% quartz and resins
- 80 cm base unit
- Thickness: 10 mm bowl / 7 mm top
- Packaging: Individual carton box
- (Vol: 0.2 m³ - Wt: 25.2 kg)

INCLUDED ACCESSORIES



COLOR

■ Black Carbon ■ Metallic Grey

PRODUCT DIMENSIONS

Sink (LxW) 1160 x 510 mm

Bowl 1&2 (LxWxD) 333.5 x 414 x 200 mm



MAESTRO STONE 80 B-TG 2B 1D AUTO MG

Ref. 115400008

- حوض تيجرانيت + حوضان وقناة صرف واحدة
- تركيب أسفل السطح وقناة صرف معكوسة
- سطح عالي المقاومة للصدمات والصدمات الحرارية ودرجات الحرارة المرتفعة
- مقاومة ممتازة للأشعة فوق البنفسجية ضد إزالة الألوان
- سطح خالي من البكتيريا سهل التنظيف للغاية، ويحتوي على ٨٠٪ كورتنز وراتينجات
- وحدة قاعدة ٨٠ سم
- السمك: الحوض ١٠ ملم / السطح ٧ ملم
- التعبئة: صندوق كرتون فردي
- (الحجم: ٠,٢ م^٣ - الوزن: ٢٥,٢ كجم)



MAESTRO Customization set perfectflow PVD Brass

Ref. 115890038



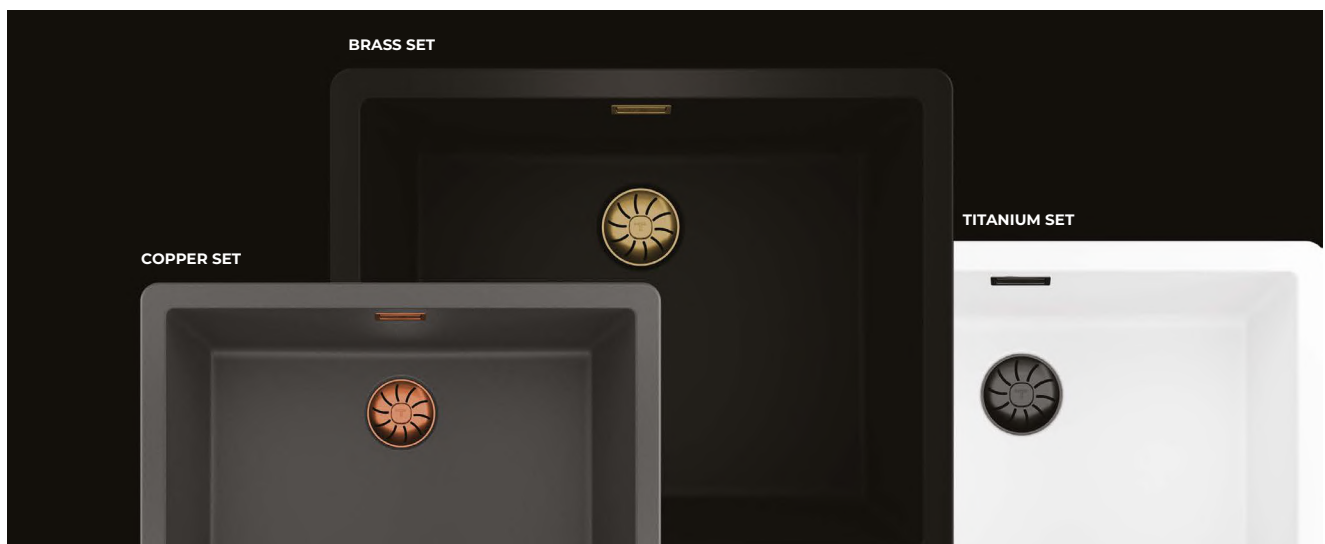
MAESTRO Customization set perfectflow PVD Titanium

Ref. 115890039



MAESTRO Customization set perfectflow PVD Copper

Ref. 115890040





TAPS

OPERA ICO 915, sleek stylish line

An exclusive, fresh and state-of-the-art design, focused on making an essential part of the kitchen, the tap, more functional. The revolutionary concept of open spout with its 5 aerators means a significant water saving, optimizing water flow.

A tap with personality to fit the style of your kitchen and to add a professional design to it, with its striking look. Nobody will remain indifferent to this tap.





TAPS



Overcome barriers

The best place to place the sink and the kitchen tap is in front of the window, if space permits. Opening or closing the window with a high spout tap ahead, is no longer a problem. Aura AUK 983, the single-lever retractable mixer tap from Teka, allows you to hide or extract your high spout whenever necessary so that nothing stumbles in your way. Thanks to its 2 positions, Aura offers maximum flexibility in the kitchen.

Teka ceramic discs

Longer taps life

All Teka cartridges use sintered ceramic discs with high resistance. These discs all have porous surfaces which retain grease longer, helping to achieve smoother, gentler movements which help to prolong the life of the taps. The operating gear is insulated from water giving therefore continuous lubrication.



Ceramic cartridge. Greater durability.



Temperature limiter

Save the energy used to heat the water with the temperature regulator that is incorporated into the cartridge.



Water saving

The cartridge incorporates an adjustable flow gauge to save water every time you use the mixer.



Anti-Scalding

Forget about scalding caused by water at high temperatures. We take care of you and your loved ones.



TAPS

* Not all taps have temperature and flow regulators in the cartridge.

KITCHEN TAPS



MAESTRO ICO 915 Brass

Ref. 116030032



- Revolutionary open spout concept
- Swivel Spout
- Anti-scale aerators integrated in the spout
- 3/8"- 1/2" Flexible inlet pipes
- High resistance (PVD Coated)

- تصميم عصري أنيق
- صنوبر دوار
- مصفاة مضادة للتكلس مدمجة في الصنبور
- أنابيب سحب مرنة بمقاس 3/8" - 1/2" بوصة
- مقاومة عالية (طبقة رقيقة من الذهب بتقنية PVD)

COLOR

Brass



MAESTRO ICO 915

Ref. 116030009



- Revolutionary open spout concept
- Swivel Spout
- Anti-scale aerators integrated in the spout
- 3/8"- 1/2" Flexible inlet pipes

- تصميم عصري أنيق
- صنوبر دوار
- مصفاة مضادة للتكلس مدمجة في الصنبور
- أنابيب سحب مرنة بمقاس 3/8" - 1/2" بوصة

COLOR

Chrome



MAESTRO ICO 915 Titanium

Ref. 116030031



- Revolutionary open spout concept
- Swivel Spout
- Anti-scale aerators integrated in the spout
- 3/8"- 1/2" Flexible inlet pipes
- High resistance (PVD Coated)

- تصميم عصري أنيق
- صنوبر دوار
- مصفاة مضادة للتكلس مدمجة في الصنبور
- أنابيب سحب مرنة بمقاس 3/8" - 1/2" بوصة
- مقاومة عالية (طبقة رقيقة من الذهب بتقنية PVD)

COLOR

Titanium



TOTAL IC 915

Ref. 339150200



- Flat design
- Swivel spout
- Cartridge with ceramic discs of high resistance
- Anti-scale aerator integrated in the spout
- 3/8" flexible inlet pipes

- تصميم عصري
- صنوبر دوار
- خرطوش بأقراص سيراميك ذات مقاومة عالية
- مصفاة مضادة للتكلس مدمجة في الصنبور
- أنابيب سحب مرنة بمقاس 3/8" بوصة

COLOR

Chrome



NEW

MAESTRO BKY 915

Ref. 116030056



- High spout kitchen tap, Swivel spout
- Anti-scale aerator, Waterflow limited to 5 l/min
- Cartridge with ceramic discs of high resistance
- High precise temperature control
- Easy-Quick fixation system
- 3/8" flexible inlet pipes with adaptor for 1/2"

- صنوبر مطبخ ذو فوهة عالية، صنوبر دوار
- مصفاة مضادة للتكلس، تدفق المياه محدود بـ ٥ لتر / دقيقة
- خرطوش بأقراص سيراميك ذات مقاومة عالية
- تحكم دقيق بدرجة الحرارة
- نظام تثبيت سهل وسريع
- أنابيب سحب مرنة مقاس ٨/٣ بوصة مزودة بمعائني ٥، بوصة

COLOR

Chrome



MAESTRO MY1

Ref. 1816002



- Swivel and flexible spout, Anti-scale aerator
- Cartridge with ceramic discs of high resistance
- Pull-down shower functions: normal & shower spray
- High resistant flexible spring
- Stainless Steel flexible hose reinforced with plastic for better protection and easy cleaning

- صنوبر دوار ومرن، مصفاة مضادة للتكلس
- خرطوش بأقراص سيراميك ذات مقاومة عالية
- رشاش ماء بوظيفتين على شكل ماء منسدل ورذاذ
- زنبرك ذو مقاومة عالية
- خرطوم مرن من استانلس ستيل مقوى بالبلاستيك لحماية أفضل وسهولة التنظيف

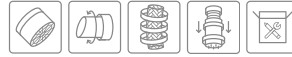
COLOR

Chrome



MAESTRO FOT 999

Ref. 116010003



- Professional sink mixer with swivel & flexible spout
- Extra spout to fill recipients
- Hand shower with stop function, 1 function: shower
- Cartridge with ceramic discs, High resistant flexible spring
- Stainless steel flexible hose
- Easy-Quick fixation system

- خلط حوض عملي بصنوبر دوار ومرن
- صنوبر إضافي لملء الخانات الفارغة
- رشاش ماء يدوي بخاصة الإيقاف، خاصية واحدة: رشاش ماء
- خرطوش بأقراص سيراميك، زنبرك ذو مقاومة عالية
- خرطوم مرن من استانلس ستيل
- نظام تثبيت سهل وسريع.

COLOR

Chrome



MAESTRO FOT 939

Ref. 116010002



- Professional sink mixer with swivel & flexible spout
- Hand shower with stop function.
- Pull-down shower functions: normal & shower spray
- Cartridge with ceramic discs, High resistant flexible spring
- Stainless steel flexible hose
- Easy-Quick fixation system

- خلط حوض عملي بصنوبر دوار ومرن
- رشاش ماء يدوي بخاصة الإيقاف
- رشاش ماء بوظيفتين على شكل ماء منسدل ورذاذ
- خرطوش بأقراص سيراميك، زنبرك ذو مقاومة عالية
- خرطوم مرن من استانلس ستيل
- نظام تثبيت سهل وسريع.

COLOR

Chrome

KITCHEN TAPS



MAESTRO IN 934 N

Ref. 53934120N



- Swivel and flexible spout
- 35mm cartridge
- Cartridge with ceramic discs of high resistance
- Anti-scale aerator
- Certified 3/8" flexible inlet pipes

- صنوبر دوار ومرن
- خرطوش (قطر ٣٥ مم)
- خرطوش بأقراص سيراميك ذات مقاومة عالية
- مصفاة مضادة للتكلس
- أنابيب سحب مرنة مقاس ٨/٣ بوصة

COLOR

Black



TOTAL FO 915

Ref. 629150200



- Minimalistic design
- High swivel spout
- Cartridge with ceramic discs of high resistance
- Anti-scale aerator integrated in the spout
- 3/8" flexible inlet pipes

- تصميم عصري مميز
- صنوبر مرتفع دوار
- خرطوش بأقراص سيراميك ذات مقاومة عالية
- مصفاة مضادة للتكلس مدمجة في الصنوبر
- أنابيب سحب مرنة مقاس ٨/٣ بوصة

COLOR

Chrome



MAESTRO ARK 938

Ref. 239381200



- Single lever kitchen tap
- Swivel spout
- Pull-out shower 1 function
- Anti-scale aerator
- 3/8" flexible inlet pipes

- صنوبر مطبخ بمقبض واحد
- صنوبر دوار
- رشاش ماء سحب للخارج بخاصية واحدة
- مصفاة مضادة للتكلس
- أنابيب سحب مرنة مقاس ٨/٣ بوصة

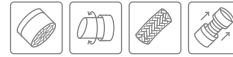
COLOR

Chrome



MAESTRO VTK 938

Ref. 249380200



- Metallic pull-out shower with 1 function
- Swivel spout
- Cartridge with ceramic discs of high resistance
- Anti-scale aerator
- 3/8" flexible inlet pipes

- رشاش ماء سحب معدني بخاصية واحدة
- صنوبر دوار
- خرطوش بأقراص سيراميك ذات مقاومة عالية
- مصفاة مضادة للتكلس
- أنابيب سحب مرنة مقاس ٨/٣ بوصة

COLOR

Chrome



TOTAL FOT 994

Ref. 116030029



- Swivel spout
- Cartridge with ceramic discs of high resistance
- Anti-scale aerator
- 3/8" - 1/2" flexible inlet pipes
- Easy quick fixation system

- صنوبر دوار
- خرطوش بأقراص سيراميك ذات مقاومة عالية
- مصفاة مضادة للتكلس
- أنابيب سحب مرنة مقاس ٨/٣ - ٢/١ بوصة
- نظام تثبيت سهل وسريع.

COLOR

■ Chrome



TOTAL INX 915

Ref. 749150200



- Made of stainless steel of high quality AISI 304
- Swivel high spout
- Cartridge with ceramic discs of high resistance
- Anti-scale aerator
- 3/8" flexible inlet pipes

- مصنوع من الستانلس ستيل عالي الجودة ٣٠٤ AISI
- صنوبر مرتفع دوار
- خرطوش بأقراص سيراميك ذات مقاومة عالية
- مصفاة مضادة للتكلس
- أنابيب سحب مرنة مقاس ٨/٣ بوصة

COLOR

■ Stainless Steel



MAESTRO IN 938 PLUS

Ref. 116020010



- High spout pull-out kitchen tap
- Anti-scale aerator
- Pull-out 2 functions: normal & shower spray
- Extra resistant flexible hose
- Highly precise temperature control
- Easy-Quick fixation system
- 3/8" - 1/2" flexible inlet pipes

- صنوبر مطبخ علوي مع فوهة سحب
- فوهة صنوبر دوارة مانعة للترسيب
- رشاش ماء بوظيفتين على شكل ماء منسدل ورياذ
- خرطوم مرن عالي المقاومة
- تحكم عالي الدقة بدرجات الحرارة
- نظام تركيب سهل وسريع
- أنابيب إدخال مرنة ٨/٣ بوصة - ٢/١ بوصة

COLOR

■ Chrome



TOTAL FOT 995 Black

Ref. 116030023



- Swivel spout
- Cartridge with ceramic discs of high resistance
- Anti-scale aerator integrated in the spout
- 3/8" - 1/2" flexible inlet pipes
- Easy quick fixation system

- صنوبر دوار
- خرطوش بأقراص سيراميك ذات مقاومة عالية
- مصفاة مضادة للتكلس مدمجة في الصنوبر
- أنابيب سحب مرنة مقاس ٨/٣ - ٢/١ بوصة
- نظام تثبيت سهل وسريع.

COLOR

■ Chrome Black

KITCHEN TAPS



TOTAL FOT 995 White

Ref. 116030024



- Swivel spout
- Cartridge with ceramic discs of high resistance
- Anti-scale aerator integrated in the spout
- 3/8" - 1/2" flexible inlet pipes
- Easy quick fixation system

- صنوبر دوار
- خرطوش بأقراص سيراميك ذات مقاومة عالية
- مصفاة مضادة للتكلس مدمجة في الصنبور
- أنابيب سحب مرنة مقاس ٨/٣ - ٢/١ بوصة
- نظام تثبيت سهل وسريع

COLOR

Chrome White



TOTAL FOT 995

Ref. 116030022



- Swivel spout
- Cartridge with ceramic discs of high resistance
- Anti-scale aerator integrated in the spout
- 3/8" - 1/2" flexible inlet pipes
- Easy quick fixation system

- صنوبر دوار
- خرطوش بأقراص سيراميك ذات مقاومة عالية
- مصفاة مضادة للتكلس مدمجة في الصنبور
- أنابيب سحب مرنة مقاس ٨/٣ - ٢/١ بوصة
- نظام تثبيت سهل وسريع

COLOR

Chrome



TOTAL OVAL 915

Ref. 116030064



- Oval Series
- High spout kitchen tap
- Slim elegant design
- Swivel spout 360°
- Anti-scale aerator with coin slot
- Spout diameter: 28 mm
- Highly precise temperature control
- 3/8" flexible inlet pipes

- سلسلة بيضاوية
- صنوبر مطبخ علوي
- تصميم أنيق نحيف
- صنوبر دوار ٣٦٠ درجة
- مهوية مضادة للتكلس مع فتحة فطر الصنبور: ٢٨ ملم
- تحكم عالي الدقة بدرجة الحرارة
- أنابيب إدخال مرنة ٨/٣ بوصة

COLOR

Black



TOTAL OVAL 9382

Ref. 116020015



- Oval Series
- High spout kitchen tap with hidden pull-out
- Slim elegant design
- Swivel spout 360°
- Highly precise temperature control
- Easy-Quick fixation system
- 3/8" flexible inlet pipes

- إصدار جديد على شكل بيضوي وأنيق
- صنوبر مطبخ علوي مع فوهة سحب مخفية
- تصميم أنيق رائع
- فوهة صنوبر دوارة ٣٦٠ درجة
- تحكم عالي الدقة بدرجة الحرارة
- نظم تركيب سهل وسريع
- أنابيب إدخال مرنة ٨/٣ بوصة

COLOR

Black



EASY IN 912

Ref. 5391212



- Swivel spout
- Cartridge with ceramic discs of high resistance
- Anti-scale aerator
- 3/8" flexible inlet pipes

- صنبور دوار
- خرطوش بأقراص سيراميك ذات مقاومة عالية
- مصفاة مضادة للتكلس
- أنابيب سحب مرنة مقاس ٨/٣ بوصة

COLOR

■ Chrome



MAESTRO MTP 978

Ref. 469781200



- Swivel Spout
- Cartridge with ceramic discs
- Pull-out shower 2 functions
- Anti-scale aerator
- 3/8" Flexible inlet pipes

- صنبور دوار
- خرطوش بأقراص سيراميك
- رشاش ماء سحب للخارج بخاصيتين
- مصفاة مضادة للتكلس
- أنابيب سحب مرنة مقاس ٨/٣ بوصة

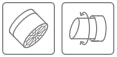
COLOR

■ Chrome



EASY IN 995

Ref. 5399512



- Minimalistic design
- Swivel spout
- Cartridge with ceramic discs of high resistance
- Anti-scale aerator
- 3/8" flexible inlet pipes

- تصميم عصري مميز
- صنبور دوار
- خرطوش بأقراص سيراميك ذات مقاومة عالية
- مصفاة مضادة للتكلس
- أنابيب سحب مرنة مقاس ٨/٣ بوصة

COLOR

■ Chrome



EASY MN

Ref. 8191462



- Swivel spout
- Cartridge with ceramic discs of high resistance
- Anti-scale aerator
- 3/8" flexible inlet pipes

- صنبور دوار
- خرطوش بأقراص سيراميك ذات مقاومة عالية
- مصفاة مضادة للتكلس
- أنابيب سحب مرنة مقاس ٨/٣ بوصة

COLOR

■ Chrome



EASY MTP 984

Ref. 116030000



- Under window sink mixer • خلاط حوض قابل للتركيب أسفل النافذة
- Swivel spout, Folding spout: Max. height: 363mm, Min. height: 76mm • صنوبر دوار، صنوبر قابل للطي أقصى ارتفاع: ٣٦٣ مم، أدنى ارتفاع: ٧٦ مم
- Cartridge starting in cold with ceramic discs • خرطوش يبدأ في الماء البارد مزود بأقراص السيراميك
- Anti-scale aerator, Easy-Quick fixation system • مصفاة مضادة للتكلس، نظام تثبيت سهل وسريع
- 3/8" flexible inlet pipes • أنابيب سحب مرنة مقاس ٨/٣ بوصة

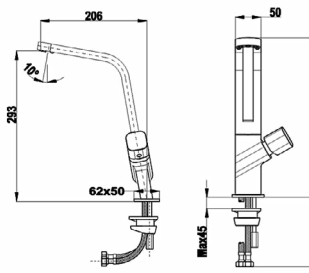
COLOR

Chrome

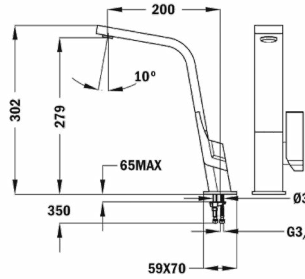


KITCHEN TAPS

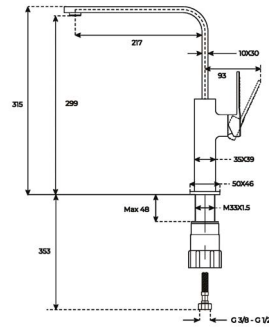
INSTALLATION DIAGRAM



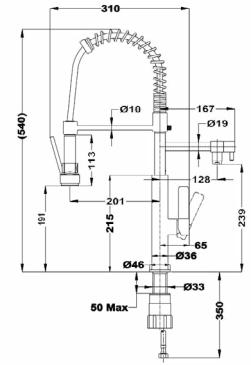
ICO 915



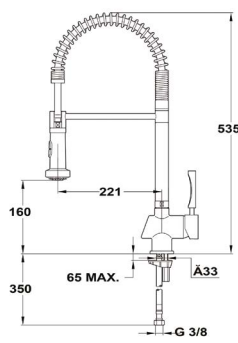
IC 915



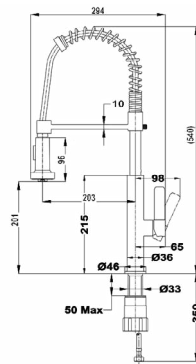
BKY 915



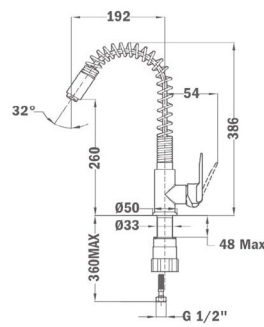
FOT 999



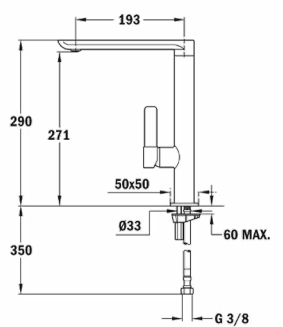
MY1



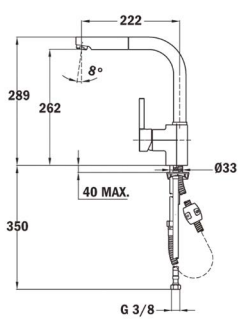
FOT 939



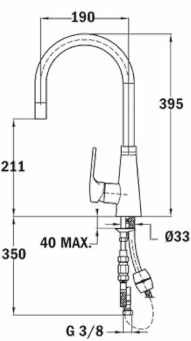
IN 934 N



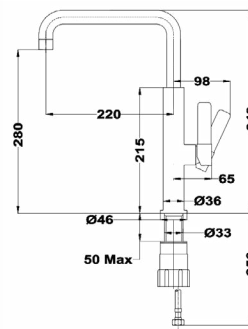
FO 915



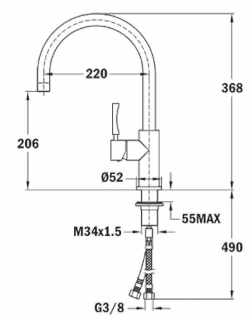
ARK 938



VTK 938



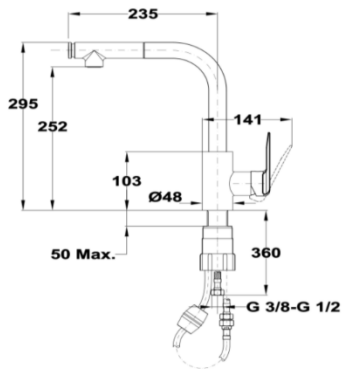
FOT 994



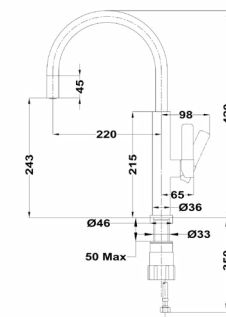
INX 915

KITCHEN TAPS

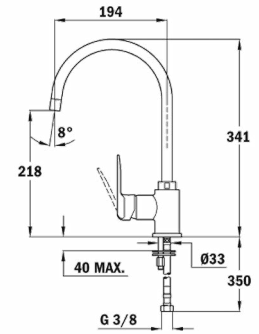
INSTALLATION DIAGRAM



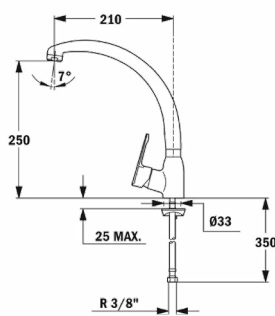
IN 938 PLUS



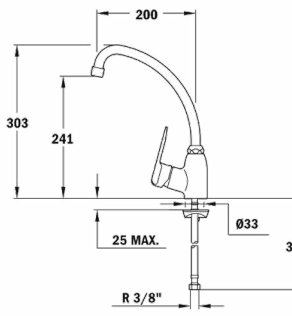
FOT 995



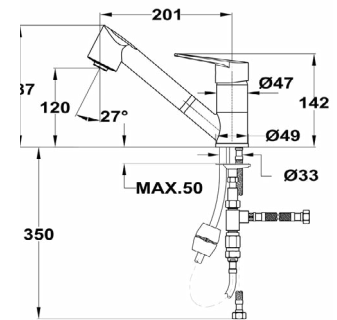
IN 995



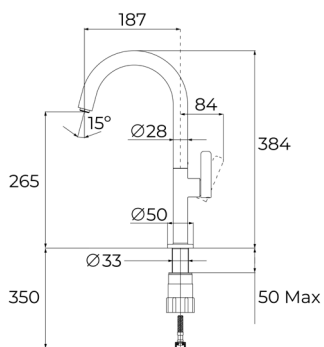
MN



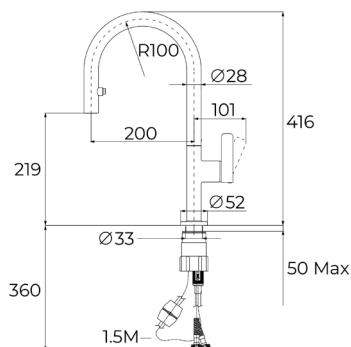
IN 912



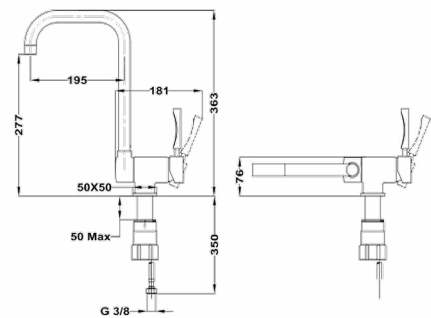
MTP 978



OVAL 915



OVAL 9382



MTP 984

TAPS



The Eraser

NEW RANGE OF WASTE DISPOSERS

**Practical,
comfortable,
silent and safe**

Teka's new organic waste disposers help to keep the kitchen free of bacteria, odors, and rubbish in a comfortable and hygienic way.

It converts the waste into very fine particles that are removed through the pipes, reducing the volume of rubbish in the kitchen and the amount of plastic bags that are used.

You are one touch away from having **total hygiene** in your kitchen.

Do you have organic waste in the sink? Do you know where to throw the scraps? Get rid of all of them in just three easy steps:

1

Open the tap

2

Press the button

3

Waste is removed in a matter of seconds



Only **benefits**

- ▶ **Greater hygiene** in your kitchen.
- ▶ **Sustainability:** reduces the accumulated rubbish as well as the use of bags.
- ▶ **Safety:** Teka's waste disposals do not use blades or fans for operation.
- ▶ The disposers are very **quiet**, thanks to their high-torque **Dura-Drive®** induction motor and their new grinding technology.
- ▶ They do not need maintenance.
- ▶ Their consumption of water and energy is **minimal**.



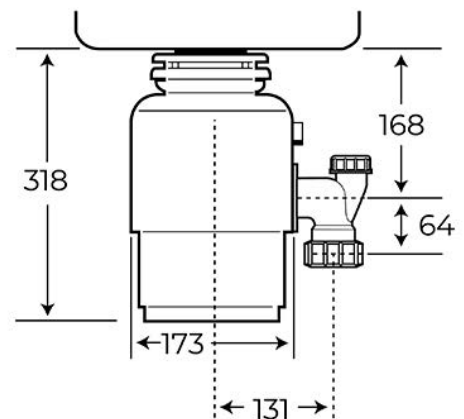
TR 550

Ref: 115890013

- Waste grinder
- Stainless steel, corrosion protection
- Power 0.55 hp (380 W)
- Weight: 14.5 kg
- Dimensions: 173 x 318 mm
- Equipment included: externally mounted pneumatic switch

COLOR

■ Stainless Steel





DISH BASKET
370X315X145 S/ST

Ref: 40199037



S. STEEL COLANDER
(420 X 200 X 74) R15

Ref: 40199072



UNIVERSAL FOLDABLE
COLANDER

Ref: 115890024



SOAP DISPENSER SQUARE
PS111-BN INOX

Ref: 115890012



BASKET VALVE DECORATIVE
LID

Ref: 40199510





SPACE SAVING 1B

Ref: 61001097



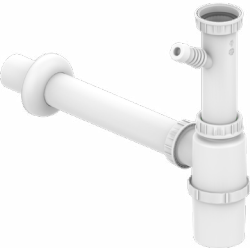
SPACE SAVING 1 1/2B & 2B

Ref: 61001104

SPACE SAVER

Set of **connections** for **sinks** with 1 Bowl and 2 Bowls to **optimize and provide free space** under the sink.

New concept



FITTINGS FOR 1B: SIPHON, PIPE TO WALL + DECORATIVE END CAP

Ref: 61001313



FITTINGS FOR 2B: CONNECTION, SIPHON, PIPE TO WALL + DECORATIVE END CAP

Ref: 61001314



FITTINGS FOR 1 1/2 & 2B (DIFFERENT HEIGHTS): CONNECTION, SIPHON, PIPE TO WALL + DECORATIVE END CAP

Ref: 61001315



FITTINGS FOR 2 1/2B: CONNECTION, SIPHON, PIPE TO WALL + DECORATIVE END CAP

Ref: 61001316

HELIXPRO

Exclusive strainer design by Teka

More **ergonomic** and functional with an avant-garde **design**. An efficient basket designed to facilitate faster and more **hygienic** evacuation of liquids.





**BASKET WASTE HELIXPRO
1B WO/OVF**

Ref: 61001401



**BASKET WASTE SET HELIXPRO
1¹/₂B/2B W/WO/OVF RND**

Ref: 61001402



**BASKET WASTE HELIXPRO
1B W/OVF RND**

Ref: 61001400



**3¹/₂ BASKET WASTE
WO/OVERFLOW S/ST**

Ref: 61001303



**3¹/₂ BASKET WASTE
SET W/WO/OVF**

Ref: 61001305



**3¹/₂ BASKET WASTE
W/OVERFLOW S/ST**

Ref: 61001302



**1¹/₂ WASTE WITH
OVERFLOW**

Ref: 61001300



**1¹/₂ WASTE WITHOUT
OVERFLOW**

Ref: 61001301



www.teka.com

Teka Notes

A series of horizontal dotted lines for writing notes.



www.teka.com

Teka Notes

A series of horizontal dotted lines for writing notes.



www.teka.com

Teka Notes

A series of horizontal dotted lines for writing notes.



www.teka.com



www.teka.com

The heart of the Kitchen

Teka
Sinks & Taps

TEKA MIDDLE EAST FZE

JEBEL ALI OFFICE

Building LOB 16, Office 417, P.O. Box 18251, Jebel Ali Free Zone, Dubai - UAE
Tel. +971 4 4194300 Fax. +971 4 8872913

TEKA KUCHENTECHNIK UAE LLC

DUBAI OFFICE AND SHOWROOM

Bin Khedia Center, P.O. Box 35142, Dubai - UAE
Tel. + 971 4 4194300 Fax. +971 4 2833048

TEKA KUCHENTECHNIK UAE LLC - ABU DHABI BR.

ABU DHABI OFFICE

Fares Bldg. – M Floor, Office 03, Abu Dhabi - UAE
Tel. +971 2 6777618 Fax. +971 2 6504762

TEKA KUCHENTECHNIK SERVICE CENTER LLC BR.

SERVICE CENTER

Al Quoz Industrial Area, P.O. Box 35142, Dubai - UAE
Tel. + 971 4 4194300 Fax. +971 4 3883771